



# 中华人民共和国国家标准

GB 3836.4—2010  
代替 GB 3836.4—2000

---

## 爆炸性环境 第 4 部分：由本质安全型“i”保护的設備

Explosive atmospheres—  
Part 4: Equipment protection by intrinsic safety “i”

(IEC 60079-11:2006, MOD)

2010-08-09 发布

2011-08-01 实施

中华人民共和国国家质量监督检验检疫总局  
中国国家标准化管理委员会

发布



## 目 次

前言 .....	Ⅲ
1 范围 .....	1
2 规范性引用文件 .....	2
3 术语和定义 .....	3
4 本质安全设备和关联设备的类别和组别 .....	7
5 电气设备的保护等级和点燃符合性要求 .....	7
6 设备的结构 .....	12
7 与本质安全性能有关的元件 .....	23
8 影响本质安全性能的可靠元件、可靠组件和可靠连接 .....	28
9 二极管安全栅 .....	33
10 型式检查和试验 .....	34
11 例行检查和试验 .....	40
12 标志 .....	41
13 文件 .....	43
附录 A (规范性附录) 本质安全电路的评定 .....	44
附录 B (规范性附录) 本质安全电路用火花试验装置 .....	73
附录 C (资料性附录) 爬电距离、电气间隙、通过浇封化合物的间距及通过固体绝缘的间距的 测量 .....	80
附录 D (规范性附录) 浇封 .....	82
附录 E (资料性附录) 瞬态能量试验 .....	85
附录 F (规范性附录) 装配好的印制电路板间距隔离及元件隔离 .....	87



## 前 言

本部分的全部技术内容为强制性。

GB 3836《爆炸性环境》分为若干部分：

- 第 1 部分：设备 通用要求；
- 第 2 部分：由隔爆外壳“d”保护的的设备；
- 第 3 部分：由增安型“e”保护的的设备；
- 第 4 部分：由本质安全型“i”保护的的设备；
- 第 5 部分：正压外壳型“p”；
- 第 6 部分：油浸型“o”；
- 第 7 部分：充砂型“q”；
- 第 8 部分：“n”型电气设备；
- 第 9 部分：浇封型“m”；
- 第 11 部分：最大试验安全间隙测定方法；
- 第 12 部分：气体或蒸气混合物按照其最大试验安全间隙和最小点燃电流的分级；
- 第 13 部分：爆炸性气体环境用电气设备的检修；
- 第 14 部分：危险场所分类；
- 第 15 部分：危险场所电气安装(煤矿除外)；
- 第 16 部分：电气装置的检查与维护(煤矿除外)；
- 第 17 部分：正压房间或建筑物的结构和使用；
- 第 18 部分：本质安全系统；
- 第 19 部分：现场总线本质安全概念(FISCO)；
- 第 20 部分：设备保护级别(EPL)为 Ga 级的设备。

.....

本部分为 GB 3836 系列的第 4 部分，对应于 IEC 60079-11:2006《爆炸性环境 第 11 部分：由本质安全型“i”保护的的设备》(英文版)。

本部分修改采用 IEC 60079-11:2006。与 IEC 60079-11:2006 相比，本部分的主要变化有：

- 第 4 章中增加注：本部分目前未考虑 GB 3836.1—2010 中Ⅲ类设备；
- 第 6.3.11 中增加注 2：本安导线和非本安导线应尽量分开布置；
- 在 6.5 中增加注：I 类电气设备的本质安全电路一般不允许利用地线作为回路，但因需要接地保护的除外；
- 10.1.5.2 中删除 b)，并将 a)放入 10.1.5.2 的叙述中。

本部分代替 GB 3836.4—2000《爆炸性气体环境用电气设备 第 4 部分：本质安全型“i”》。

本部分与 GB 3836.4—2000 相比，主要变化有：

- 标准名称变化；
- 增加了 ic 保护等级(n 型中 nL)；
- 增加了附录 F(规范性资料)：装配好的印制电路板间距隔离及元件隔离；
- 增加了大电流火花试验装置的结构要求；
- 增加了附录 E：瞬态能量试验；
- 修改了印制电路板印制线的温度组别表；

- 增加了使用电阻限制电容放电的技术要求；
- 引入了处理具有大电流低电压电池点燃能量的方法；
- 引入了测量密封电池盒最大压力的方法；
- 引入了故障情况下 IC 中可能产生电压提升的处理方法；
- 规定了 SMD 可靠连接的方法；
- 引入了电感和电容组合电路的火花点燃能量的处理方法；
- 增加了变压器的电压试验；
- 引入了由串联电阻保护电容的电容量有效值降低的评定方法；
- 在临界点燃数据表(表 A. 1)中增加了 I 类电路允许的短路电流和允许电容值。

本部分的附录 A、附录 B、附录 D、附录 F 为规范性附录,附录 C、附录 E 为资料性附录。

本部分由中国电器工业协会提出。

本部分由全国防爆电气设备标准化技术委员会(SAC/TC 9)归口。

本部分主要起草单位:南阳防爆电气研究所、上海工业自动化仪表研究所、国家防爆电气产品质量监督检验中心、深圳特安电子有限公司、北京北方永邦科技股份有限公司、深圳市海洋王照明科技股份有限公司、海湾安全技术有限公司、河南汉威电子股份有限公司、西安盛赛尔电子有限公司、煤炭科学研究总院抚顺分院、南京优倍电子有限公司等。

本部分主要起草人:张刚、徐建平、付淑玲、徐刚、陈士学、程曙光、刘姮云、李向阳、陈彬、李轶、董健。

本部分于 1983 年 8 月第一次发布,2000 年 10 月第一次修订,本次为第二次修订。

## 爆炸性环境

### 第 4 部分：由本质安全型“i”保护的 设备

#### 1 范围

GB 3836 的本部分规定了爆炸性气体环境用本质安全设备以及与爆炸性气体环境用本质安全电路连接的关联设备的术语、结构、试验和标志等要求。

本部分规定的防爆型式适用于其电路本身不会引燃周围爆炸性环境的电气设备。

本部分也适用于使用在非爆炸性气体环境或用 GB 3836.1—2010 所列的另一种防爆型式保护的电气设备或其部件，只要爆炸性气体环境中电路的本质安全性能取决于该电气设备或其部件的设计和结构。暴露于爆炸性气体环境中的电路可用本部分对其是否适用于该环境进行评定。

本质安全系统的要求在 GB 3836.18 中规定。现场总线本质安全概念的要求在 GB 3836.19 中规定。

本部分是对 GB 3836.1—2010 通用要求的补充和修改，但表 1 所列出的情况除外。当本部分的要求与 GB 3836.1—2010 的要求有冲突时，应优先考虑本部分的要求。

置于爆炸性气体环境的关联设备须用 GB 3836.1—2010 所列的某一种防爆型式保护。此时 GB 3836.1—2010 规定的防爆型式要求及其有关部分也适用于关联设备。

表 1 GB 3836.1—2010 排除的具体条款

GB 3836.1—2010 中的条款或分条款		本安设备	关联设备
5.3	最高表面温度	适用	排除
6.3	设备外壳的开启时间	排除	排除
7.1.1	适用性	适用	排除
7.1.2	材料的规定	适用	排除
7.1.3*	塑料材料	排除	排除
7.2*	热稳定性	排除	排除
7.3*	耐光性	排除	排除
7.4	非金属材料外壳表面的静电电荷	适用	排除
7.6	螺孔	排除	排除
8.1	金属成分	适用	排除
8.2	螺孔	排除	排除
9	紧固件	排除	排除
10	联锁装置	排除	排除
11	绝缘套管	排除	排除
12	粘结材料	排除	排除
14	连接件和接线空腔	排除	排除
15	接地导体或等电位导体的连接件	排除	排除

表 1 (续)

GB 3836.1—2010 中的条款或分条款		本安设备	关联设备
16.5	分支点和引入点的温度	排除	排除
17	旋转电机的补充规定	排除	排除
18	开关的补充规定	排除	排除
19	熔断器的补充规定	排除	排除
20	插头、插座和连接件的补充规定	排除	排除
21	灯具的补充规定	排除	排除
22	帽灯和手提灯的补充规定	排除	排除
23.2	电池组	适用	排除
26.4	外壳试验	适用	排除
26.5.1	温度测定	适用	排除
26.5.2	热剧变试验	排除	排除
26.5.3	小元件点燃试验(I类和II类)	适用	排除
26.6	绝缘套管扭转试验	排除	排除
26.7 <sup>a</sup>	非金属外壳或外壳的非金属部件	排除	排除
26.8 <sup>a</sup>	耐热试验	排除	排除
26.9 <sup>a</sup>	耐寒试验	排除	排除
26.10 <sup>a</sup>	光老化试验	排除	排除
26.11 <sup>a</sup>	I类设备的耐化学试剂试验	排除	排除
26.12	接地连续性	排除	排除
26.13	非金属材料外壳部件的表面电阻测定	适用	排除
26.14	起电试验	适用	排除
26.15	电容测量	适用	排除
附录 A	电缆引入装置的附加要求	排除	排除
<sup>a</sup> 代表其要求仅适用于 6.1.2a)。			

## 2 规范性引用文件

下列文件中的条款通过 GB 3836 的本部分的引用而成为本部分的条款。凡是注日期的引用文件,其随后所有的修改单(不包括勘误的内容)或修订版均不适用于本部分,然而,鼓励根据本部分达成协议的各方研究是否可使用这些文件的最新版本。凡是不注日期的引用文件,其最新版本适用于本部分。

GB 3836.1—2010 爆炸性环境 第 1 部分:设备 通用要求(IEC 60079-11:2007,MOD)

GB 3836.3—2010 爆炸性环境 第 3 部分:由增安型“e”保护的的设备(IEC 60079-7:2006,MOD)

GB 3836.18 爆炸性环境 第 18 部分:本质安全系统(GB 3836.18—2010,IEC 60079-25:2003, IDT)

GB 3836.19 爆炸性环境 第 19 部分:现场总线本质安全概念(FISCO)(GB 3836.19—2010,IEC 60079-27:2008, IDT)

GB/T 4207—2003 固体绝缘材料在潮湿条件下相比电痕化指数和耐电痕化指数的测定方法(IEC 60112:1979, IDT)



- GB 4208—2008 外壳防护等级(IP代码)(IEC 60529;2001,IDT)
- GB/T 6109.2 漆包圆绕组线 第2部分:155级聚酯漆包铜圆线(GB/T 6109.2—2008, IEC 60317-3;2004,IDT)
- GB/T 6109.5 漆包圆绕组线 第5部分:180级聚酯亚胺漆包铜圆线(GB/T 6109.5—2008, IEC 60317-8;1997,IDT)
- GB/T 6109.6 漆包圆绕组线 第6部分:220级聚酰亚胺漆包铜圆线(GB/T 6109.6—2008, IEC 60317-7;1997,IDT)
- GB/T 6109.20—2008 漆包圆绕组线 第20部分:200级聚酰胺酰亚胺复合聚酯或聚酯亚胺漆包铜圆线(IEC 60317-13;1997,IDT)
- GB 9364.1—1997 小型熔断器 第1部分:小型熔断器定义和小型熔断体通用要求(IEC 60127-1;1988,IDT)
- GB 9364.2—1997 小型熔断器 第2部分:管状熔断体(idt IEC 60127-2;1989)
- GB 9364.3—1997 小型熔断器 第3部分:超小型熔断体(idt IEC 60127-3;1988)
- GB 9364.4—2006 小型熔断器 第4部分:通用模件熔断体(IEC 60127-4;1996,IDT)
- GB 9364.6—2001 小型熔断器 第6部分:小型管状熔断体的熔断器座(idt IEC 60127-6;1994)
- GB/T 11021—2007 电气绝缘 耐热性分级(IEC 60085;2004,IDT)
- GB/T 16935.1—2008 低压系统内设备的绝缘配合 第1部分:原理、要求和试验(IEC 60664-1;2007,IDT)
- GB/T 16935.3—2005 低压系统内设备的绝缘配合 第3部分:利用涂层、灌封和模压进行防污保护(IEC 60664-3;2003,IDT)
- GB/T 20633.1—2006 承载印制电路板用涂料(敷性涂料) 第1部分:定义分类和一般要求(IEC 61086-1;2004,IDT)

### 3 术语和定义

本部分使用 GB 3836.1—2010 的术语和定义及下列术语和定义。

#### 3.1

##### 通用术语

##### 3.1.1

##### 本质安全型“i” intrinsic safety “i”

电气设备的一种防爆型式,它将设备内部和暴露于潜在爆炸性环境的连接导线可能产生的电火花或热效应能量限制在不能产生点燃的水平。

##### 3.1.2

##### 关联设备 associated apparatus

含有限能电路和非限能电路,且结构使非限能电路不能对限能电路产生不利影响的电气设备。

注1:关联设备可以是下列两者中的任何一种:

- a) 具有 GB 3836.1—2010 规定的另一种防爆型式、可使用在相应爆炸性气体环境的电气设备;
- b) 未采用防爆型式保护,不能在爆炸性气体环境中使用的电气设备。例如记录仪,本身不在爆炸性气体环境中,但是它与处在爆炸性气体环境中的热电偶连接,这时只有记录仪的输入电路具有有限能特性。

[GB 3836.1—2010 中 3.2 的定义]

注2:本部分所指的关联设备也是一种电气设备,含有本质安全电路和非本质安全电路,且结构使非本质安全电路不能对本质安全电路产生不利影响。它可以是

- a) 具有 GB 3836.1—2010 规定的另一个防爆型式,可使用在相应的爆炸性环境中的电气设备;或者
- b) 未采用防爆型式保护,不能在爆炸性环境中使用的电气设备。例如记录仪,本身不在爆炸性气体环境中,但是与爆炸性环境中的热电偶连接,这时只有记录仪的输入电路是限能的;或者

c) 在安全场所使用的充电器或接口,与危险场所用设备连接,用于充电、下载数据等。

### 3.1.3

**本质安全设备 intrinsic safety apparatus**

所有电路为本质安全电路的电气设备。

### 3.1.4

**本质安全电路 intrinsically safe circuit**

在本标准规定的条件下,包括正常工作和规定的故障条件,产生的任何电火花或任何热效应均不能点燃规定的爆炸性气体环境的电路。

### 3.1.5

**简单设备 simple apparatus**

电气参数严格定义且符合所用电路本质安全性能的电气元件或结构简单的元件组合。

## 3.2

**涂层 coating**

绝缘材料,如涂敷在零部件表面的清漆或固体绝缘膜。

[GB/T 16935.3—2005 中 3.5 的定义]

注:涂层和印制电路板的基础材料形成一个绝缘系统,其性能可与固体绝缘材料相似。

## 3.3

**敷型涂层 conformal coating**

电气绝缘材料,涂敷在印制电路板表面形成一层薄涂层,为防止环境中有害物质影响提供保护。

[GB/T 20633.1—2006 中 2.1 的定义]

## 3.4

**控制图 control drawing**

制造商提供的本质安全设备或关联设备的图或其他文件,用以详细说明允许其互联或连接到其他电路或设备的电气参数。

## 3.5

**二极管安全栅 diode safety barrier**

由熔断器、电阻或其组合保护的分流二极管或二极管电路(包括齐纳二极管)构成的组件,作为独立装置,而不是作为较大设备的部件。

## 3.6

**整体概念 entity concept**

利用连接设备的本质安全参数确定本质安全设备和关联设备的组合符合要求的方法。

## 3.7

**故障 faults**

### 3.7.1

**计数故障 countable fault**

符合本标准结构要求的电气设备的部件上出现的故障。

### 3.7.2

**故障 fault**

本部分未定义为可靠的、但影响电路本质安全性能的任何元件、元件之间的间距、绝缘或连接的任何失效。

### 3.7.3

**非计数故障 non-countable fault**

不符合本标准结构要求的电气设备的部件上出现的故障。

## 3.8

**正常工作 normal operation**

设备符合电气和机械设计技术规范,并在制造商规定的限定条件下工作。

[GB 3836.1—2010 中 3.31 的定义]

注1: 制造商规定的限定条件可包括设备持续运行状况。例如,一台电机在一个负载周期内工作。

注2: 规定限值内供电电压的变化和任何其他的工作偏差属于正常工作的一部分。

注3: 这包括外部连接电缆的开路、短路和接地。

## 3.9

**净空间 free space**

元件周围或元件内部特定设计的空间。

## 3.10

**熔断器额定值 fuse rating**

$I_n$

GB 9364(所有部分)或制造商使用说明书规定的熔断器的额定电流值。

## 3.11

**可靠性 infallibility**

## 3.11.1

**可靠元件或可靠组件 infallible component or infallible assembly of components**

认为不会发生本部分规定的某个故障状态的元件或元件组件。

使用或贮存中上述故障状态出现的概率很低,可不予考虑。

## 3.11.2

**可靠连接 infallible connection**

根据本部分的要求,在使用和贮存中认为不会形成开路的连接,包括接头、连接线和印制电路板上的印制线。

使用或贮存中上述故障状态出现的概率很低,可不予考虑。

## 3.11.3

**可靠隔离或可靠绝缘 infallible separation or insulation**

符合本部分规定的导电部件之间的隔离或绝缘认为不会发生短路。

使用或贮存中上述故障状态出现的概率很低,可不予考虑。

## 3.12

**内部布线 internal wiring**

由制造商完成的电气设备内部的布线和电气连接。

## 3.13

**带电维护 live maintenance**

在关联设备、本质安全设备和电路通电状态下进行的维护活动。

## 3.14

**最大外部电感与电阻比 maximum external inductance to resistance ratio**

$L_o/R_o$

可以连接到电气设备外部的连接装置上,不会使本质安全性能失效的电感与电阻的最大比值。

## 3.15

**最大内部电感与电阻比 maximum internal inductance to resistance ratio**

$L_i/R_i$

电气设备外部的连接装置上出现的内部电感与电阻的最大比值。

3.16

**最高电压(交流有效值或直流值) maximum r. m. s. a. c. or d. c. voltage**

$U_m$

可施加到关联设备的非限能连接装置上,不会使防爆型式失效的最高电压。

[GB 3836.1—2010 中 3.15.11 的定义]

注1:这也适用于可施加到本质安全设备的非本质安全连接装置上的最高电压(例如,仅在非危险场所充电的电池供电设备的充电连接装置)。

注2:在不同的连接装置上, $U_m$  值可不同,并且对于交流和直流电压也可不同。

3.17

**过电压等级 overvoltage category**

用数字表示的瞬时过电压条件。

[GB/T 16935.1—2008 中的 3.10]

注:过电压等级分为 I、II、III 和 IV 级,见 GB/T 16935.1—2008 中 4.3.3.2。

3.18

**污染等级 pollution degree**

用数字表示的小区域环境的预期污染程度。

注:污染等级分为 1、2、3 和 4 级。

3.19

**保护性特低电压 protective extra-low voltage**

PELV

电气上与接地系统不分开,但用其他方法满足 SELV 要求的特低电压系统。

注:50 V 的中性点接地系统是一个 PELV 系统。

3.20

**额定绝缘电压 rated insulation voltage**

制造商规定的设备或其部件上能承受的电压有效值,表明对绝缘规定的(长期)承受能力。

[GB/T 16935.1—2008 中 3.9.1 的定义]

注:额定绝缘电压不必等于与设备功能特性相关的额定电压。

3.21

**循环峰值电压 recurring peak voltage**

由交流电压失真,或叠加到直流电压的交流电压引起的电压波形周期性偏离的最大电压峰值。

注:随机过电压,例如:偶然转换引起的,不应认为是循环峰值电压。

3.22

**安全性特低电压 safety extra-low voltage**

SELV

电气上与接地系统或其他系统分开,使单个故障不能引起电气冲击的特低电压系统(即通常不超过交流 50 V 或无波纹直流 120 V)。

注:50 V 的不接地系统是一个 SELV 系统。

3.23

**间距 spacings**

3.23.1

**电气间隙 clearance**

两导电部件在空气中的最短距离。

注:该距离仅适用于暴露在空气中的导电件,不适用于绝缘部件或浇封化合物覆盖的导电件。

## 3.23.2

**通过浇封化合物的间距 distance through casting compound**

两导电部件之间通过浇封化合物的最短距离。

## 3.23.3

**通过固体绝缘的间距 distance through solid insulation**

两导电部件之间通过固体绝缘的最短距离。

## 3.23.4

**爬电距离 creepage distance**

两导电部件之间沿绝缘材料与空气接触的表面的最短距离。

## 3.23.5

**涂层下爬电距离 creepage distance under coating**

两导电部件沿覆盖绝缘涂层的绝缘材料表面的最短距离。

## 3.24

**孔隙 void**

浇封过程中无意产生的空间。

## 4 本质安全设备和关联设备的类别和组别

本质安全设备和关联设备按 GB 3836.1—2010 中第 4 章和第 5 章进行分类、分组。

注：本部分目前未考虑 GB 3836.1—2010 中Ⅲ类设备。

## 5 电气设备的保护等级和点燃符合性要求

## 5.1 概述

本质安全设备和关联设备的本质安全部分应分为“ia”、“ib”或“ic”保护等级。

本部分的要求适用于所有保护等级,另有规定时除外。在确定“ia”、“ib”或“ic”保护等级时,元件和连接的故障应按 7.6 考虑;导电部件之间隔离的故障应按 6.3 考虑。故障的确定还应考虑外部连接电缆的断路、短路和接地。

在确定本质安全设备和关联设备的最大本质安全整体参数时应考虑 5.5 对火花点燃符合性的要求和 5.6 对热点燃符合性的要求。

与安全性特低电压(SELV)电路或保护性特低电压(PELV)电路相连的关联设备的电路,当标称工作电压以差动形式施加在电路导体之间时, $U_m$  仅应以“共模”形式出现(典型的例子是 RS-232、RS-485 或 4-20 mA 电路)。基于 SELV 或 PELV 电路的设备应按 GB 3836.1—2010 中的 29.2 e)项要求标志符号“X”。

当制造商提供的文件对带电维护程序做出规定时,带电维护不应使本质安全失效,并应在试验和评定过程中予以考虑。

注 1: 设备可具有多个保护等级,每个保护等级的参数可以不同。

注 2: 本质安全电路火花点燃评定指南见附录 A,有关火花试验装置的细节见附录 B。

注 3: 对于下文应用  $U_m$ 、 $U_i$  的条款,评定时可考虑最高电压及最高电压以下的任何电压。

注 4: 在不同的连接装置上, $U_m$  值可不同,并且对于交流和直流电压也可不同。

## 5.2 “ia”保护等级

施加  $U_m$  和  $U_i$  后,在下列每一种情况下,“ia”保护等级电气设备中的本质安全电路应不能引起点燃:

- a) 正常工作和施加最不利条件下的非计数故障;
- b) 正常工作和施加一个计数故障加上最不利条件下的非计数故障;

c) 正常工作和施加二个计数故障加上最不利条件下的非计数故障。

在上述各种情况下,所施加的非计数故障可以不同。

电路进行火花点燃试验和评定时,应按 10.1.4.2 的要求施加下列安全系数:

对于 a)和 b) 1.5;

对于 c) 1.0。

在所有情况下,为确定表面温度组别,施加在电压或电流上的安全系数应为 1.0。

若仅可能出现一个计数故障,并且能满足“ia”等级的试验要求,则认为 b)的要求是“ia”等级。若不可能出现计数故障,并且能满足“ia”等级的试验要求,则认为 a)的要求是“ia”等级。

### 5.3 “ib”保护等级

施加  $U_m$  或  $U_i$  后,在下列每一种情况下,“ib”等级电气设备中的本质安全电路应不能引起点燃:

a) 正常工作和施加最不利条件下的非计数故障;

b) 正常工作和施加一个计数故障加上最不利条件下的非计数故障。

在上述各种情况下,所施加的非计数故障可以不同。

对电路进行火花点燃试验和评定时,应按 10.1.4.2 的规定,施加 1.5 倍安全系数。在所有情况下,为确定表面温度组别,施加在电压或电流上的安全系数应为 1.0。

若不可能出现计数故障,并且能满足“ib”等级的试验要求,则认为 a)的要求是“ib”等级。

### 5.4 “ic”保护等级

施加  $U_m$  或  $U_i$  后,在正常工作情况下,“ic”等级电气设备中的本质安全电路应不能引起点燃,当间距影响安全时,间距应满足表 5 或表 F.2 的要求。

在对电路进行火花点燃试验和评定时,应按 10.1.4.2 的规定施加 1.0 倍安全系数。在所有情况下,为确定表面温度组别,施加在电压或电流上的安全系数应为 1.0。

注:故障的概念不适用于该保护等级,第 8 章中规定的可靠元件和可靠组件也不适用。对于“ic”保护等级来说,术语“可靠”宜理解为“符合 7.1 的要求”。

### 5.5 火花点燃的符合性

为有效限制可能引起爆炸性环境点燃的火花能量,应按 10.1 的要求,在每一个可能出现断开或连接的点上对电路进行评定和/或试验。

### 5.6 热点燃的符合性

#### 5.6.1 概述

所有与爆炸性气体环境可能接触的元件、外壳和导线的表面均应进行最高表面温度的评定和/或试验。GB 3836.1—2010 第 5 章给出了在施加 5.2、5.3 和 5.4 规定的故障后允许的最高表面温度的要求。

如果需要,应按 10.2 的规定进行试验。

注 1:本章要求不适用于 GB 3836.1—2010 列出的另一种保护型式保护的关联设备或危险场所以外的设备。

注 2:为防止诸如印制电路板、涂层或元件包装过热或燃烧引起爆炸性气体环境的二次点燃,在选择与可能产生过高温元件相邻的材料时应谨慎,这些元件如电池组、蓄电池或在第 5 章规定的故障状态下耗散功率超过 1.3 W 的元件。

#### 5.6.2 小元件温度

小元件,例如,晶体管或电阻,当其温度超过温度组别允许的温度时,在按照 GB 3836.1—2010 中的 26.5.3 试验时,只要小元件不引起点燃,应认为是可以的。

对于 I 类设备,试验混合物应是  $(6.5 \pm 0.3)\%$  的甲烷-空气混合物。

或者,如果没有引起催化或其他化学反应,满足下列情况之一也认为是可以的:

a) 对于 II 类 T4 或 I 类温度组别,元件应符合表 2a)的规定,包括表 2b)中列出的随环境温度升高适当降低最大允许耗散功率的规定;

b) 对于Ⅱ类 T5 温度组别,表面积小于 10 cm<sup>2</sup> 的元件的表面温度应不超过 150 ℃。

此外,允许的较高温度不应使防爆型式失效,例如,导致设备的元件或相邻部件超过任何与安全有关的额定值,或导致劣化或变形使重要的电气间隙和爬电距离失效。

表 2 按元件尺寸和环境温度评定温度组别

a) T4 组和 I 类的要求

总表面积(不包括引线)	Ⅱ类 T4 组	I 类(粉尘除外)
	最高表面温度/℃	
<20 mm <sup>2</sup>	275	950
≥20 mm <sup>2</sup> 且 ≤10 cm <sup>2</sup>	200	450
>10 cm <sup>2</sup>	135	450

b) 不超过 20 mm<sup>2</sup> 的元件最大耗散功率随环境温度的变化

最高环境温度/℃	设备类别	40	50	60	70	80
最大耗散功率/W	Ⅱ类	1.3	1.25	1.2	1.1	1.0
	I 类	3.3	3.22	3.15	3.07	3.0

### 5.6.3 设备内部配线

对于铜导线,导线自身发热的最高温度对应的最大允许电流可从表 3 获得,或者,一般情况,对金属导线也可用下列公式计算:

$$I = I_t \left[ \frac{t(1+aT)}{T(1+at)} \right]^{1/2} \dots\dots\dots (1)$$

式中:

$a$ ——导线材料的电阻温度系数(铜为 0.004 284 K<sup>-1</sup>,金为 0.004 201 K<sup>-1</sup>);

$I$ ——最大允许电流有效值,A;

$I_t$ ——导线在规定的环境温度下熔化的电流,A;

$T$ ——导线材料的熔化温度,℃(铜为 1 083 ℃,金为 1 064 ℃);

$t$ ——相应温度组别的临界温度, $t$  值是由于自热和环境温度引起的导线温度,℃。

例如:细铜线(温度组别为 T4)

$a=0.004 284 \text{ K}^{-1}$

$I_t=1.6 \text{ A}$ (试验确定或由铜线制造商规定)

$T=1 083 \text{ ℃}$

$t$  对于 T4(小元件, $t \leq 275 \text{ ℃}$ )

代入公式

$I=1.3 \text{ A}$ (这是为防止铜线温度超过 275 ℃所允许通过的最大正常工作电流或故障电流。)

表 3 铜导线的温度组别(最高环境温度为 40 ℃时)

直径(见注 4) mm	横截面积(见注 4) mm <sup>2</sup>	温度组别的最大允许电流/A		
		T1~T4 和 I 类	T5	T6
0.035	0.000 962	0.53	0.48	0.43
0.05	0.001 96	1.04	0.93	0.84
0.1	0.007 85	2.1	1.9	1.7

表 3 (续)

直径(见注 4) mm	横截面积(见注 4) mm <sup>2</sup>	温度组别的最大允许电流/A		
		T1~T4 和 I 类	T5	T6
0.2	0.031 4	3.7	3.3	3.0
0.35	0.096 2	6.4	5.6	5.0
0.5	0.196	7.7	6.9	6.7

注 1: 给出的最大允许电流值(A)是指交流有效值或直流值。  
注 2: 对于绞合导线,横截面积是所有绞合线束的总截面积。  
注 3: 该表也适用于挠性扁平导线,例如带状电缆,但不适用于印制电路导体,见 5.6.4。  
注 4: 直径和横截面积是由导线制造商规定的标称尺寸。  
注 5: 当最大功率不超过 1.3 W 时,可以判定导线为 T4 温度组别,并且对于 I 类也是允许的。对于表面不堆积煤尘的 I 类,当环境温度在 40 ℃ 以下时允许的最大功率为 3.3 W;当环境温度大于 40 ℃ 时,允许的最大功率应适当降低,具体参见表 2b)。

#### 5.6.4 印制电路板上的印制线

应采用有效数据或通过实际测量确定印制电路板上印制线的温度组别。

印制线由铜材料制成时,可根据表 4 确定温度组别。

例如,对于厚度至少为 0.5 mm 的单面或双面印制电路板,在印制线厚度至少为 33 μm 时,如果其最小宽度为 0.3 mm,流过的持续电流不大于 0.444 A,则利用表 4 中注 3、注 4、注 8、注 9 给出的系数,可确定其温度组别满足 T4 或 I 类要求。同样,对于印制线最小宽度分别为 0.5 mm、1.0 mm 和 2.0 mm,相应的最大电流分别为 0.648 A、1.092 A 和 1.833 A 时,其温度组别可确定为 T4 组。

若印制线长度不大于 10 mm,不必考虑温度组别。

通过试验确定印制线的温度组别时,应使用最大持续电流。

制造公差值不应使本款规定数值减少 10% 或 1 mm,取两者中的较小值。

不进行试验时,最大功率又不超过 1.3 W,印制线的温度组别符合 T4 或 I 类要求。

对于 I 类,表面不堆积煤尘时,允许的最大功率为 3.3 W。

当环境温度大于 40 ℃ 时,允许的最大功率应适当降低,参见表 2b)。

表 4 印制电路板印制线的温度组别(最高环境温度为 40 ℃ 时)

印制线最小宽度 mm	温度组别对应的最大允许电流/A		
	T1~T4 和 I 类	T5	T6
0.075	0.8	0.6	0.5
0.1	1.0	0.8	0.7
0.125	1.2	1.0	0.8
0.15	1.4	1.1	1.0
0.2	1.8	1.4	1.2
0.3	2.4	1.9	1.9
0.4	3.0	2.4	2.1
0.5	3.5	2.8	2.5
0.7	4.6	3.5	3.2
1.0	5.9	4.8	4.1
1.5	8.0	6.4	5.6



表 4 (续)

印制线最小宽度 mm	温度组别对应的最大允许电流/A		
	T1~T4 和 I 类	T5	T6
2.0	9.9	7.9	6.9
2.5	11.6	9.3	8.1
3.0	13.3	10.7	9.3
4.0	16.4	13.2	11.4
5.0	19.3	15.5	13.5
6.0	22.0	17.7	15.4

注 1: 给出的最大允许电流值(A)为交流有效值或直流值。  
注 2: 本表适用于厚度为 1.6 mm 及以上、单层铜箔厚度为 33  $\mu\text{m}$  的印制电路板。  
注 3: 对于厚度为 0.5 mm~1.6 mm 之间的印制电路板,应把表中的最大允许电流值除以 1.2。  
注 4: 对于双面印制电路板,表中的最大允许电流值除以 1.5。  
注 5: 对于在考虑中的多层印制电路板,表中的最大允许电流值除以 2。  
注 6: 对于铜箔厚度 18  $\mu\text{m}$  的印制电路板,表中的最大允许电流值除以 1.5。  
注 7: 对于铜箔厚度为 70  $\mu\text{m}$  的印制电路板,表中的最大允许电流值乘以 1.3。  
注 8: 对于位于正常工作或故障条件下耗散功率 0.25 W 或以上的元件之下的铜箔,表中的最大允许电流值除以 1.5。  
注 9: 正常工作或故障条件下,耗散功率为 0.25 W 或以上的元件终端并沿导线长达 1.00 mm 的范围内,应将印制电路导线宽度乘以 3 或将规定的最大允许电流除以 2。此外,如果印制电路导线在元件下面通过,应采用注 8 规定系数。  
注 10: 环境温度达到 60  $^{\circ}\text{C}$  时,最大允许电流值除以 1.2。  
注 11: 环境温度达到 80  $^{\circ}\text{C}$  时,最大允许电流值除以 1.3。

### 5.7 简单设备

下列设备应认为是简单设备:

- 无源的元件,例如,开关、接线盒、电阻和简单半导体器件。
- 参数符合规定、由简单电路的单个元件组成的储能元件,例如,电容或电感,其值在确定系统整体安全性能时应加以考虑。
- 可产生能量的元件,例如,热电偶和光电池,它们产生的电压不超过 1.5 V、电流不超过 100 mA 和功率不超过 25 mW。

简单设备应符合本标准的所有相关要求。制造商或本质安全系统的设计者应证明符合本款规定,适用时,包括所用材料数据单和试验报告。设备不必符合第 12 章规定。

下列要点应始终予以考虑:

- 简单设备不应是用限压和/或限流和/或抑制器件达到本质安全。
- 简单设备不应装有任何增大电压或电流的器件,例如,DC-DC 转换器。
- 当需要保持本质安全电路对地隔离的完整性时,简单设备应承受 6.3.12 规定的对地试验电压。其端子应符合 6.2.1 的规定。
- 用于危险场所的非金属外壳和含有轻金属的外壳应符合 GB 3836.1—2010 中 7.4 和 8.1 的规定。
- 当简单设备设置在危险场所时,应考虑其温度组别。当开关、插头、插座和端子在其额定参数范围内使用在本质安全电路中,并且环境温度最高为 40  $^{\circ}\text{C}$ 、最高表面温度低于 85  $^{\circ}\text{C}$  时,它们能够用于 II 类 T6 温度组别的场所,并且也适用于 I 类场所。对于其他形式的简单设备,其温度组别应符合第 4 章规定。

当简单设备作为一个部件用在含有其他电路的设备时,应依据本部分的要求对整体进行评定。

注1:利用催化反应或其他电化学机理的传感器通常不是简单设备。关于它们的应用,应征询专家意见。

注2:本部分不要求对制造商提供的简单设备技术说明的符合性进行验证。

## 6 设备的结构

注:除非在相关条款中另有规定,本章要求仅适用于本质安全设备和对本质安全防爆型式有影响的关联设备。例如,浇封化合物浇封的要求仅适用于为满足6.3.4或6.6规定的浇封。

### 6.1 外壳

接近导电部件可能损害本质安全性能时,即使电路间有可靠的爬电距离,外壳还是必需的。

外壳的防护等级应根据使用场所而定,例如,对于I类电气设备其外壳防护等级可不低于GB 4208规定的IP54等级。

用于防护触及带电部件的外壳与防止固体和液体侵入的外壳,结构上可不同。

外壳表面上的标志应由制造商负责标明,并且在规定文件中加以说明(见第13章)。

#### 6.1.1 符合表5要求的设备

符合表5分隔间距要求的设备,外壳防护等级应不低于IP20。

外壳不必承受GB 3836.1—2010中26.4的试验,但其26.4.3的跌落试验仍然适用。

#### 6.1.2 符合附录F的设备

符合附录F分隔间距要求的设备,应通过下列方式达到2级防污染保护等级:

- 外壳应具有不低于GB 4208—2008规定的IP54防护等级。外壳应承受GB 3836.1—2010中26.4的外壳试验。
- 如果分隔间距通过使用1型或2型涂层实现,外壳应具有不低于GB 4208—2008规定的IP20防护等级。外壳不必承受GB 3836.1—2010中26.4的外壳试验。
- 通过安装要求实现时,应规定特殊安全使用条件,并按GB 3836.1—2010中29.2的e)在设备上标注符号“X”。

### 6.2 外部电路连接装置

#### 6.2.1 端子

除应满足表5的要求之外,本质安全电路端子与非本质安全电路端子之间,应采用下列a)和b)给出的一种或多种方法进行隔离。

如果外部导线从端子处断开后,可能触及导体或元件并损害本质安全性能时,这些隔离方法也适用。

注1:本质安全设备和关联设备的外部电路连接用接线端子的布置,应保证在连接时不损坏元件。

- 当采用间距实现隔离时,接线端子裸露导电部件之间的电气间隙应不小于50 mm。

注2:应注意接线端子的布置,并采用合适的接线方法,防止导线发生位移时电路之间碰触。

- 当本质安全电路和非本质安全电路的端子安装在不同的外壳内进行隔离,或在同一个保护罩内用端子间绝缘隔板或接地金属隔板进行隔离时,应满足下列规定:

- 用于隔离接线端子的隔板应延伸到距外壳壁1.5 mm以内处,或者确保在隔板周围任一方向测量时,接线端子裸露导电部件之间的最短距离应不小于50 mm;
- 金属隔板应接地,并且应有足够的强度和刚度,保证在现场布线时隔板不被损坏。隔板厚度应不小于0.45 mm,否则应符合10.6.3的规定。另外,金属隔板还应有足够的载流能力,防止在故障条件下,接地金属被烧穿或接地连线脱落、损坏;
- 非金属绝缘隔板应有合适的CTI、足够的厚度和支撑能力,使之不易变形失去作用。这种隔板厚度应至少为0.9 mm,如果隔板厚度小于0.9 mm,应符合10.6.3的规定。

不同本质安全电路接线端子的裸露导电部件之间,及其到接地或者到零电位的导电部件之间的电

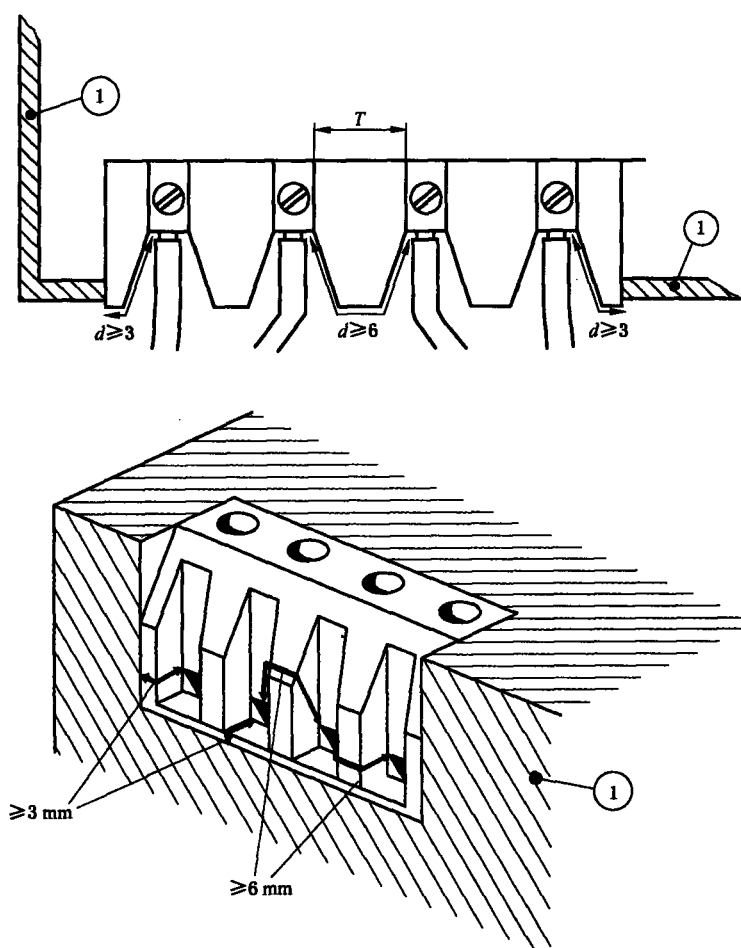
气间隙和爬电距离应等于或大于表 5 给出的值。

对于不同的本质安全电路,外部连接装置的裸露导电部件之间的电气间隙应符合下列规定:

- 不同本质安全电路之间至少 6 mm;
- 如果安全分析时没有考虑接地连接,距接地部件至少 3 mm。

固体绝缘壁或隔板的隔离间距按图 1 测量。测量时,应考虑没有刚性固定的金属部件任何可能的移动。

单位为毫米



1——导电罩;

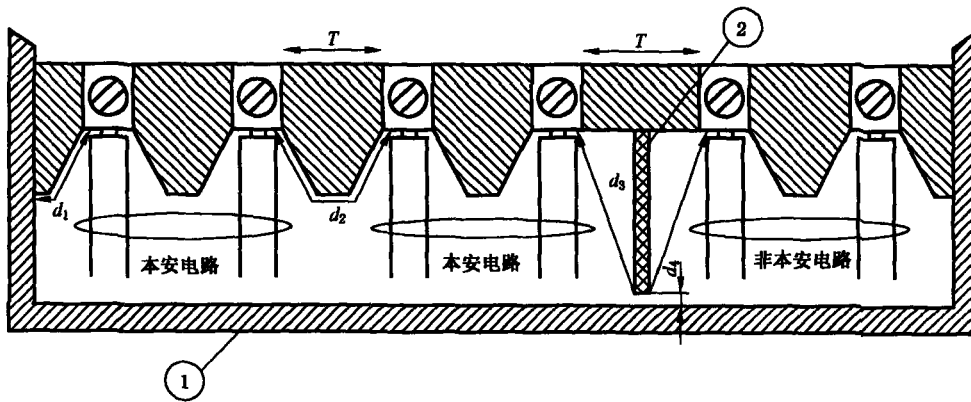
$T$ ——按表 5 的距离;

$d$ ——按 6.2.1 规定的外部接线端子的电气间隙。

注: 所示尺寸为上述电气间隙和爬电距离,而不是绝缘厚度。

a) 隔离本质安全电路用接线端子的距离要求

图 1 本质安全端子和非本质安全端子的隔离



- 1——罩,非导电,或导电并接地;
  - 2——符合 6.2.1b) 的隔板,在本示例中,它应是均匀的,应与基座一体或粘合在一起;
  - T——按表 5 的距离。
  - $d_1 \geq 3 \text{ mm}$ ,当罩导电并接地时
  - $d_2 \geq 6 \text{ mm}$
  - $d_3 \geq 50 \text{ mm}$  或  $d_3 \leq 1.5 \text{ mm}$
- 注: 所示尺寸为上述电气间隙和爬电距离,而不是绝缘厚度。

b) 使用隔板隔离本质安全端子和非本质安全端子的示例

图 1 (续)

6.2.2 插头和插座

用于连接外部本质安全电路的插头和插座,应与连接非本质安全电路的插头和插座分开,并且不能互换。

在本质安全设备或关联设备为外部连接配备有一个以上插头和插座时,并且它们之间互换会对防爆型式产生不利影响时,则应这样设置:即插头、插座不能互换,例如,锁住;或者配对的插头、插座应能鉴别,例如,用标志或色标,使得在错配时易于发现。

当插头或插座不是与导线一起预制时,接线用连接端子应符合 6.2.1 规定。如果连接要使用专用工具,例如,通过压接方式使导线不易松脱,此时连接端子只需要符合表 5 规定。

如果连接装置带有接地电路并且防爆型式与接地有关,则连接装置应按 6.5 规定设置。

6.2.3 用电阻限制电源能量时最大外部电感与电阻比( $L_o/R_o$ )的确定

可以连接到电阻性限制电源的最大外部电感与电阻比( $L_o/R_o$ )应用下列公式计算。该公式已考虑到了 1.5 倍的电流安全系数。当设备输出端电容  $C_s$  超过 1% $C_s$  时,该公式不适用。

$$L_o/R_o = \frac{8eR_s + (64e^2R_s^2 - 72U_o^2eL_s)^{\frac{1}{2}}}{4.5U_o^2} \text{ H}/\Omega \dots\dots\dots (2)$$

式中:

- $e$ ——火花试验装置最小点燃能量,J,对于:
  - I 类设备:525  $\mu\text{J}$ ;
  - II A 类设备:320  $\mu\text{J}$ ;
  - II B 类设备:160  $\mu\text{J}$ ;
  - II C 类设备:40  $\mu\text{J}$ ;
- $R_s$ ——电源的最小输出电阻, $\Omega$ ;
- $U_o$ ——最高开路电压,V;
- $L_s$ ——呈现在电源端的最大电感,H;
- $C_s$ ——呈现在电源端的最大电容,F。

如果  $L_s=0$ , 则:

$$L_o/R_o = \frac{32eR_s}{9U_o^2} H/\Omega \dots\dots\dots (3)$$

在要求的安全系数为 1.0 时,  $L_o/R_o$  值应乘以 2.25。

注 1: 通常  $L_o/R_o$  用于分布参数, 例如, 电缆。对于电感和电阻的集中值, 使用该公式时需特殊考虑。

注 2: 对于非线性电源, 可用几个不同的  $L_o$  和  $R_o$  值按照 10.1 对电路进行火花试验确定  $L_o/R_o$ 。 $R_o$  宜从短路( $I_o$  最大)到开路( $I_o$  接近 0)范围内取值, 以保证  $L_o/R_o$  值不会导致火花试验失效。

#### 6.2.4 永久性连接电缆

如果设备内部的端子损坏可造成本质安全性能失效, 例如, 电缆中有一个以上本质安全电路, 且端子的损坏会导致不安全连接, 则具有外部永久性电缆连接的设备应承受 10.9 规定的电缆拔脱试验。

### 6.3 间距

间距要求在 6.3.2~6.3.13 给出。隔离间距另一种可选测量方法参见附录 F。

#### 6.3.1 导电部件的间距

导电部件间的间距为:

- a) 本质安全电路与非本质安全电路之间; 或者
- b) 不同本质安全电路之间; 或者
- c) 电路与接地或隔离金属件之间。

如果间距与防爆型式有关, 则导电部件间的间距应符合下列规定:

在测量和评定间距时, 应考虑导体或导电部件可能发生的位移。制造公差不应使规定间距减小 10% 或 1 mm, 取两者中较小值。

符合 6.1.1 或 6.1.2 规定的间距应不考虑故障。

##### 6.3.1.1 按照表 5 的间距

对于“ia”和“ib”保护等级, 如果间距小于表 5 规定的值, 但大于或等于其 1/3, 且对本质安全性能会造成损害, 则应认为是计数短路故障。

对于“ia”和“ib”保护等级, 如果间距小于表 5 规定值的 1/3, 且对本质安全性能会造成损害, 则应认为是非计数短路故障。

对于“ic”保护等级, 如果间距小于表 5 规定值, 且对本质安全性能会造成损害, 则应认为是短路。

##### 6.3.1.2 按照附录 F 的间距

对于“ia”和“ib”保护等级, 如果间距小于附录 F 规定的值, 且对本质安全性能会造成损害, 则应认为是非计数短路故障。

对于“ic”保护等级, 如果间距小于附录 F 规定的值, 且对本质安全性能会造成损害, 则应认为是短路。

隔离失效的故障模式只应是短路。

如果电路对地击穿对防爆型式不会产生不利影响, 并且接地导电部件能承受故障条件下流过的最大电流, 则采用接地金属件(例如, 印制电路板上的印制线或隔板)把本质安全电路和其他电路隔离时, 间距要求不适用。

注 1: 例如, 如果电路与接地金属件或隔离金属件之间的短路能使限流电阻旁路, 则防爆型式与接地金属件或隔离金属件的隔离有关。

接地金属隔板应有一定的强度和刚度, 不易损坏, 并应有足够的厚度和足够的载流能力, 防止在故障条件下使接地烧穿或损坏。隔板厚度至少应为 0.45 mm, 并且固定在设备的刚性接地部件上, 或者如果厚度较小, 应符合 10.6.3 的规定。

具有适当 CTI 值的非金属绝缘隔板设置在导电部件之间时, 如果隔板厚度不小于 0.9 mm, 则应在隔板周围测量电气间隙、爬电距离和其他分隔间距; 如果隔板厚度小于 0.9 mm, 则应符合 10.6.3 的

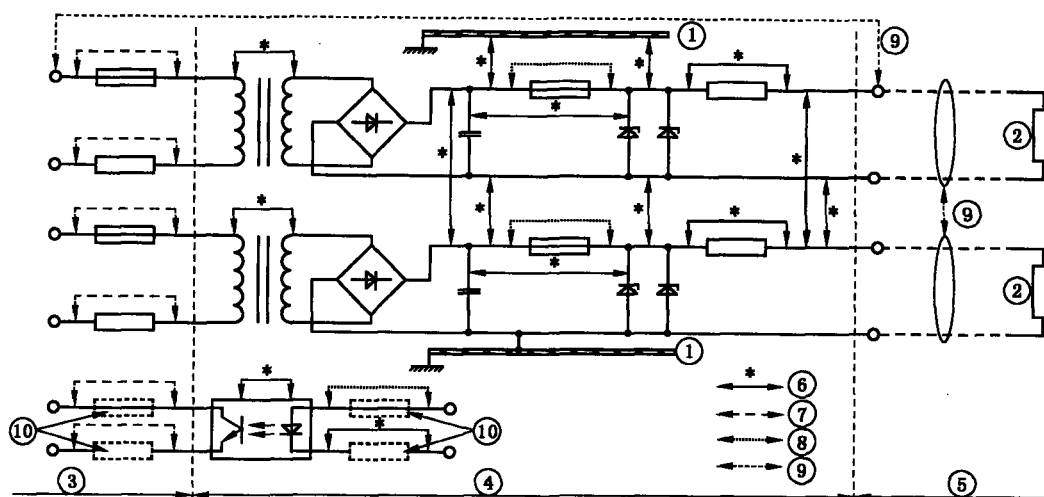
规定。

注2：评定方法在附录C给出。

表5 电气间隙、爬电距离和间距

1	2		3		4		5		6		7	
电压 (峰值)/ V	电气间隙/ mm		通过浇封化合 物的间距/ mm		通过固体绝 缘的间距/ mm		爬电距离/ mm		涂层下的 爬电距离/ mm		CTI	
保护 等级	ia,ib	ic	ia,ib	ic	ia,ib	ic	ia,ib	ic	ia,ib	ic	ia	ib,ic
10	1.5	0.4	0.5	0.2	0.5	0.2	1.5	1.0	0.5	0.3	—	—
30	2.0	0.8	0.7	0.2	0.5	0.2	2.0	1.3	0.7	0.3	100	100
60	3.0	0.8	1.0	0.3	0.5	0.3	3.0	1.9	1.0	0.6	100	100
90	4.0	0.8	1.3	0.3	0.7	0.3	4.0	2.1	1.3	0.6	100	100
190	5.0	1.5	1.7	0.6	0.8	0.6	8.0	2.5	2.6	1.1	175	175
375	6.0	2.5	2.0	0.6	1.0	0.6	10.0	4.0	3.3	1.7	175	175
550	7.0	4.0	2.4	0.8	1.2	0.8	15.0	6.3	5.0	2.4	275	175
750	8.0	5.0	2.7	0.9	1.4	0.9	18.0	10.0	6.0	2.9	275	175
1 000	10.0	7.0	3.3	1.1	1.7	1.1	25.0	12.5	8.3	4.0	275	175
1 300	14.0	8.0	4.6	1.7	2.3	1.7	36.0	13.0	12.0	5.8	275	175
1 575	16.0	10.0	5.3	*	2.7	*	49.0	15.0	16.3	*	275	175
3.3k	*	18.0	9.0	*	4.5	*	*	32.0	*	*	*	*
4.7k	*	22.0	12.0	*	6.0	*	*	50.0	*	*	*	*
9.5k	*	45.0	20.0	*	10.0	*	*	100.0	*	*	*	*
15.6k	*	70.0	33.0	*	16.5	*	*	150.0	*	*	*	*

注1：\* 目前没有提出所有电压的规定值。  
注2：制造商应提供符合绝缘材料CTI要求的证据。电压低于10V时，不必对绝缘材料的CTI做出规定。



- 1—底座；  
 2—负载；  
 3—满足  $U_m$  要求的非本质安全电路；  
 4—本身不是本质安全，但部分为本质安全电路；  
 5—本质安全电路；  
 6—适用表 5 尺寸；  
 7—适用普通工业标准尺寸；  
 8—适用 7.3 的尺寸；  
 9—适用 6.2.1 对各本质安全电路间和本质安全电路对非本质安全电路间的输出端的尺寸；  
 10—如果需要。

图 2 导电部件的间距示例

### 6.3.2 导电部件之间的电压

在使用表 5 或附录 F 时，所考虑的电压应是任何两导电部件之间的、对电路防爆型式能产生影响的电压。例如，图 2 所考虑的电压即为本质安全电路与下列部分电路之间的电压；

- 同一电路中不是本质安全的部分；或者
- 非本质安全电路；或者
- 其他本质安全电路。

所考虑的电压值，应取下列合适的值：

- a) 对于设备内部电隔离的电路，如果隔离的二个电路在任一点连接在一起时，电路之间的电压值应考虑为跨过隔离出现的最高电压，由下列条件得出：

电路的额定电压；或者

由制造商规定的，可安全施加在电路上的最高电压；或者

同一设备内产生的任一个电压。

当一个电压低于另一个电压的 20% 时，该电压可忽略不计。电源供电电压不必考虑电源标称电压的容差。对于正弦波电压，峰值电压应认为是：

$$\sqrt{2} \times \text{额定电压有效值 (r. m. s)}$$

- b) 同一电路的部件之间：在电路的任何一个部件上可能出现的最高峰值电压。它可能是连接到电路上的不同电源的电压总和。如果一个电压低于另一个电压的 20%，该电压可以忽略不计。

在所有情况下,适用时,可用第5章规定的故障条件下产生的电压得出电压最高值。

任何外部电压都应假设具有连接装置上标明的  $U_n$  或  $U_i$  值。在评定爬电距离时,不考虑保护器件(例如,熔断器)断开电路之前可能存在的瞬变电压,但在评定电气间隙时,应加以考虑。

### 6.3.3 电气间隙

在测量和评定导电部件之间的电气间隙时,厚度小于 0.9 mm 或不符合 10.6.3 规定的绝缘隔板,应忽略不计。其他绝缘部件应符合表 5 第 4 列规定。

当峰值电压高于 1 575 V 时,应插入绝缘隔板或接地金属隔板。绝缘隔板和接地金属隔板应符合 6.3.1 规定。

### 6.3.4 通过浇封化合物的间距

浇封化合物应符合 6.6 的要求。对于需要浇封的部件,浇封的带电部件和元件到浇封化合物的自由表面之间的最小间距应至少为表 5 第 3 列规定值的一半,最少为 1 mm。如果浇封化合物直接接触或粘附于符合表 5 第 4 列要求的绝缘材料外壳,则不需要其他隔离(见图 D.1)。

浇封电路的绝缘应符合 6.3.12 的要求。

浇封或气密元件(例如,按 7.1 使用且内部电气间隙和通过浇封化合物间距不明确的半导体)的损坏,应认为是一个单独计数故障。

注:进一步的要求在附录 D 中给出。

### 6.3.5 通过固体绝缘的间距

固体绝缘是指挤压或模压的绝缘,不是浇注的绝缘。当间距符合表 5 或附录 F 的规定时,绝缘应具有 6.3.12 规定的介电强度。绝缘配线的最大电流应不超过电线生产规定的额定值。

注 1: 如果绝缘件是由两个或多个电气绝缘材料零件组成,并且牢固地粘接在一起,该组合件可认为是一个固体。

注 2: 本标准规定的固体绝缘视为是工厂预制的,例如:板材、套材、在导线上的合成橡胶绝缘。

注 3: 油漆和类似涂层不视为是固体绝缘。

### 6.3.6 复合间距

当符合表 5 的间距是复合形式时,例如,通过空气和绝缘的组合,总间距应以表 5 相应列给出的间距为基础进行计算。

例如,在 60 V 电压时:

电气间隙(第 2 列) = 6 × 通过固体绝缘的间距(第 4 列);

电气间隙(第 2 列) = 3 × 通过浇封化合物的间距(第 3 列);

等效电气间隙 = 实际电气间隙 + (3 × 通过浇封的任一附加间距) + (6 × 通过固体绝缘的任一附加间距)。

对于“ia”和“ib”保护等级,为了可靠分隔,上述结果应不小于表 5 规定的电气间隙值。

任何小于表 5 相应规定值的 1/3 的电气间隙或间距,在计算时应忽略不计。

对于“ic”保护等级,上述结果应不小于表 5 规定的电气间隙值。

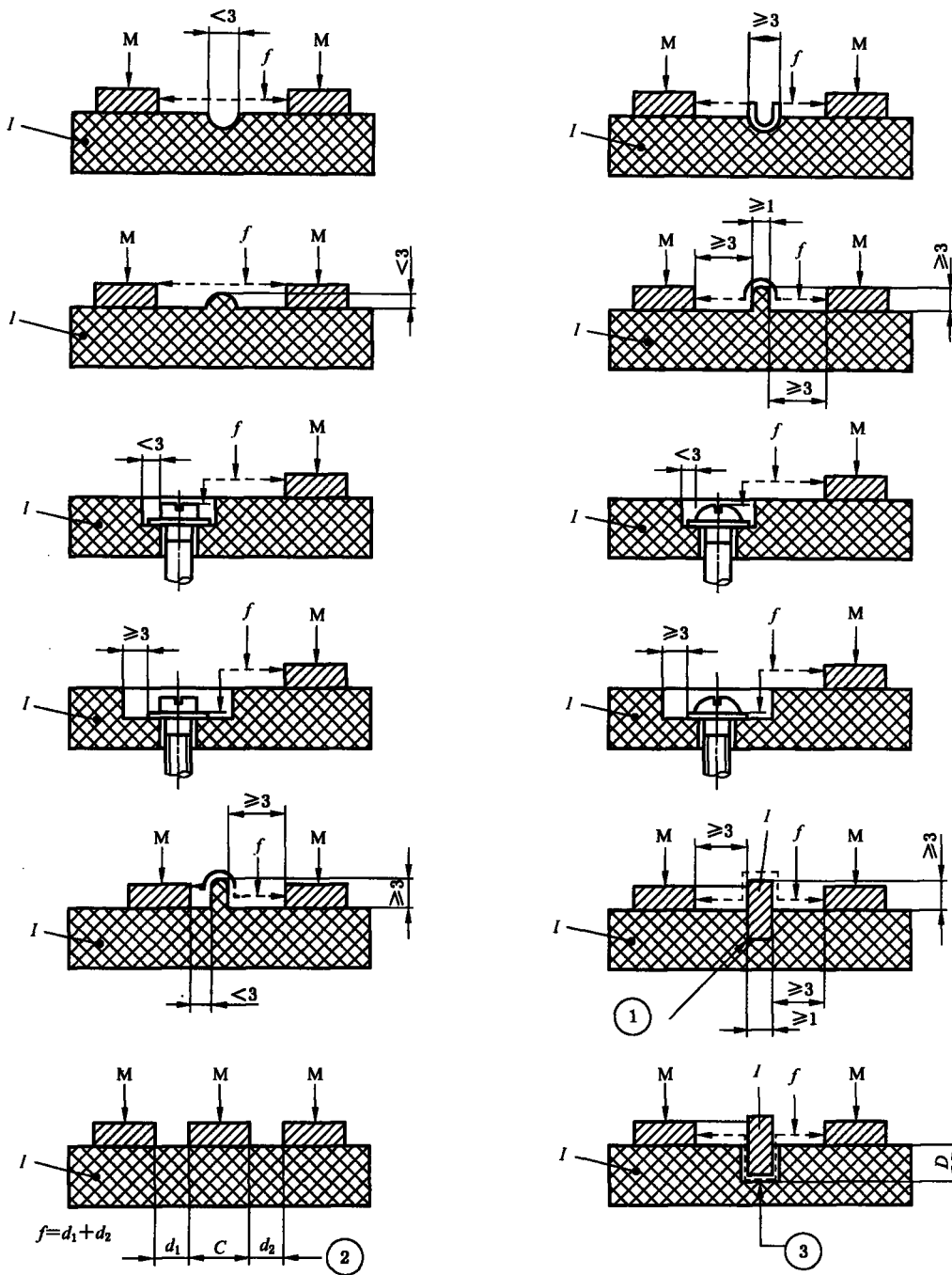
### 6.3.7 爬电距离

对于表 5 第 5 列规定的爬电距离,其绝缘材料应符合表 5 第 7 列规定的、按 GB/T 4207—2003 确定的最小相比漏电起痕指数(CTI)。爬电距离的测量或评定应按图 3 给出的方法进行。

在粘接接合面时,胶粘剂应具有与粘接材料等效的绝缘性能。

当爬电距离是由较短距离相加组成时,例如,插入了导电部件,小于表 5 第 5 列规定值的 1/3 的距离不计算。当峰值电压高于 1 575 V 时,应插入绝缘隔板或接地金属隔板。上述两种情况下隔板应符合 6.3.1 的规定。





图中标注尺寸单位为 mm。

$f$ ——爬电距离；

$M$ ——金属；

$I$ ——绝缘材料；

①——浇封结合点；

②——中心金属不带电连接；

③——未浇封结合点。隔板露出的高度  $> D$ 。

图 3 爬电距离的确定

### 6.3.8 涂层下的爬电距离

敷形涂层应密封那些导体之间的通路以防止潮气和脏物浸入，并且这种密封应有效、耐久和不易损坏。涂层应附着在导电部件和绝缘材料上。若用喷涂办法涂覆，应单独喷涂两次。

仅有一层焊料涂层不算作一层敷形涂层,但是如果在焊接过程中焊料涂层没有被破坏,而另一层非焊料涂层用喷涂涂覆,可认为是二层涂层的一层。若用其他方法,例如,用浸渍、刷、真空浸渍进行涂覆时,可只涂一次。符合附录 F 对 1 型涂层要求的焊料涂层认为是敷形涂层,不需要另加涂层。制造商应提供符合附录 F 的证明。

注 1: 对涂层生产商技术要求的符合性进行验证不是本标准的要求。

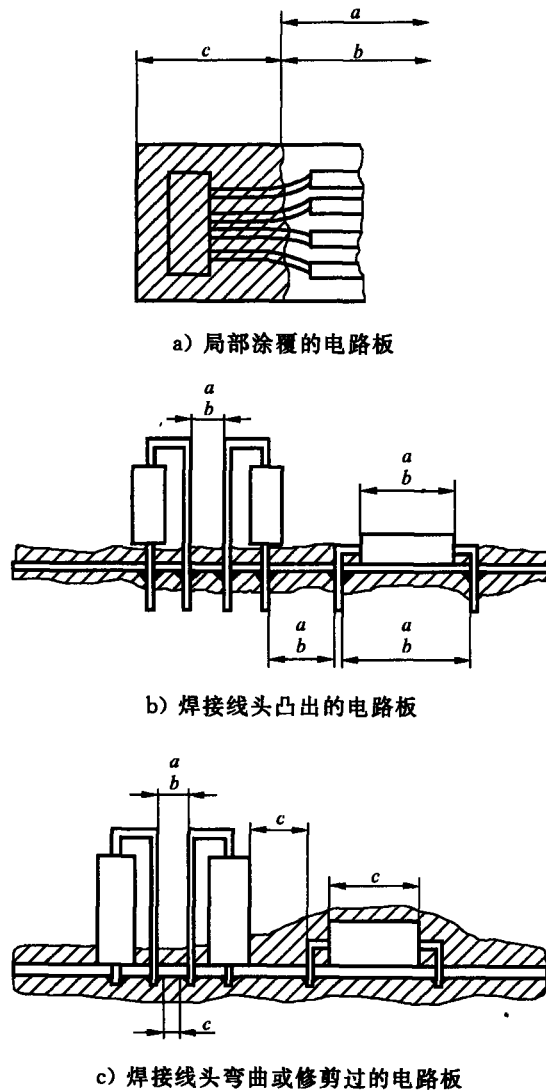
涂覆电路板所使用的方法应在 GB 3836.1—2010 第 24 章要求的文件中予以规定。当认为该方法足以防止导电部件(例如焊接点和元件线头)伸出涂覆层时,这一点应在文件中说明,并通过检验证实。

当裸露的导体或导电部件从涂层露出时,表 5 第 7 列的相比漏电起痕指数(CTI)适用于绝缘和涂层。

注 2: 涂层下的爬电距离概念是对平直表面提出的(例如,不易弯曲的印制电路板)。易弯曲的印制电路板必须采用合适的、不会破裂的弹性涂层。背离这些要求时,应予以特殊考虑。

### 6.3.9 组装印制电路板的要求

当爬电距离和电气间隙影响设备本质安全性能时,印制电路应符合下列规定(见图 4):



注: 涂层厚度未按比例画。

其中:  $a$ ——适用 6.3.3 电气间隙的要求;

$b$ ——适用 6.3.7 爬电距离的要求;

$c$ ——适用 6.3.8 涂层下的爬电距离的要求。

图 4 印制电路板的爬电距离和电气间隙

- a) 当印制电路按 6.3.8 的要求用涂层覆盖时,6.3.3 和 6.3.7 的要求仅适用于露出涂层的导体部分,包括,例如:
  - 1) 从涂层凸出的印制线;
  - 2) 仅单面涂覆的印制电路板的空白表面;
  - 3) 通过涂层可能露出的元件裸露部分。
- b) 当涂层覆盖连接线头、焊接点和任何元件的导电部件时,6.3.8 的要求适用于电路或电路的部件以及它们的固定元件。
- c) 如果一个元件安装在印制电路板的印制线上面或与印制线相邻,元件的导电部件与印制线之间应认为会出现一个非计数故障,下列情况除外:
  - 1) 元件的导电部件和印制线之间的间距符合 6.3.1 的规定,或
  - 2) 故障造成的结果不太严重。

### 6.3.10 接地屏蔽隔离

在电路或电路部件之间用金属屏蔽进行隔离的场合,屏蔽及其任意连接处应能承受按第 5 章规定条件下可能连续出现的最大电流。

在用连接装置进行连接时,连接装置应按 6.5 的规定进行结构设计。

### 6.3.11 内部导线

除清漆和类似涂层外,覆盖内部导体的导线绝缘应认为是固体绝缘(见 6.3.5)。

导体之间的间距应由并排敷设在单根导线或多根电缆芯线或单根电缆芯线的绝缘径向厚度加起来确定。

本质安全电路的任一芯线的导体与非本质安全电路的任一芯线的导体之间的间距应按表 5 第 4 列的规定,并考虑 6.3.6 的要求,但有下列情况之一时除外:

——本质安全电路或非本质安全电路芯线用接地屏蔽包封;或者

——在“ib”和“ic”等级电气设备中,本质安全电路的芯线的绝缘能承受 2 000 V 交流有效值试验电压。

注 1: 获得能够承受该试验电压的绝缘的方法之一是在芯线上附加绝缘套管。

注 2: 本安导线和非本安导线应尽量分开布置。

### 6.3.12 介电强度要求

本质安全电路和电气设备机架或可能接地的部件之间的绝缘通常应能符合 10.3 规定的试验,试验电压应为两倍本质安全电路电压或 500 V 交流有效值,两者取较大值。

如果电路不满足该要求,则该设备应标上符号“X”,并且应在文件中说明有关正确安装所需要的信息。

本质安全电路和非本质安全电路之间的绝缘应能承受  $2U+1\ 000$  V 交流有效值试验电压,但不小于 1 500 V。 $U$  指本质安全电路和非本质安全电路的电压有效值之和。

在各自独立的本质安全电路之间击穿可能引起不安全情况时,则电路之间的绝缘应承受  $2U$ ,但不小于 500 V 交流有效值电压试验, $U$  指所考虑的电路的电压有效值之和。

### 6.3.13 继电器

继电器的线圈连接到本质安全电路时,正常工作时的触头应不超过它的制造商规定值,并且开闭不超过 5 A 或 250 V 标称有效值或 100 VA 标称值。在触头开闭值大于这些值但又不超过 10 A 或 500 VA 时,表 5 相关电压的爬电距离和电气间隙值应加倍。

在超过 10 A 或 500 VA 时,如果本质安全电路和非本质安全电路用符合 6.3.1 规定的接地金属隔板或绝缘隔板隔离,则本质安全电路和非本质安全电路才能连接到同一个继电器上。该绝缘隔板的结构尺寸应考虑到继电器工作时产生的触头电离作用,通常要求爬电距离和电气间隙大于表 5 规定值。

当一个继电器的一些触头用于本质安全电路,另一些触头用于非本质安全电路时,本质安全与非本质安全触头应用符合 6.3.1 和表 5 规定的绝缘隔板或接地金属隔板隔离。继电器的设计应能使损坏的触头不会脱落,并且也不能损害本质安全电路和非本质安全电路之间隔离的可靠性。

或者,考虑到环境条件及附录 F 给出的相应过电压类型,也可用附录 F 对继电器的隔离进行评定。在这种情况下,上述对接地金属隔板或绝缘隔板的要求也适用。如果绝缘隔板或接地金属隔板嵌入封闭的

继电器外壳内,则 10.6.3 的要求适用于封闭的继电器外壳,而不适用于绝缘隔板或接地金属隔板本身。

#### 6.4 防止极性接反保护

为了防止设备电源或电池组的电池之间连接极性接反使该防爆型式失效,应在本质安全设备内装有防止极性接反的保护措施。为此,使用一只二极管是允许的。

#### 6.5 接地导体、连接和端子

在需要用接地(例如,外壳、导体、金属屏蔽、印制电路板印制线、插接件的隔离触头和二极管安全栅等)保持防爆型式时,任何导体、连接件和端子的横截面积应能连续承载第 5 章规定条件下可能出现的最大电流。该元件还应符合第 7 章的要求。

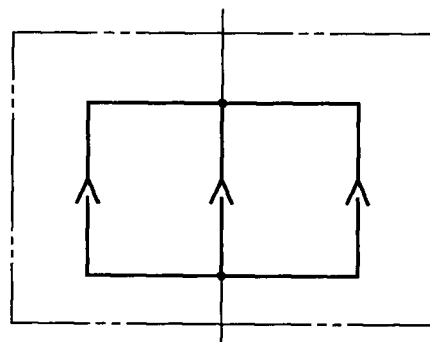
注: I 类电气设备的本质安全电路一般不允许利用地线作为回路,但因需要接地保护的除外。

在连接装置带有接地电路并且接地电路与防爆型式有关时,对于“ia”等级电路,连接装置至少应由三个完全独立的连接元件组成;对于“ib”等级电路,连接装置至少应由两个完全独立的连接元件组成(见图 5)。这些连接元件应并联连接。当连接装置可能转动一个角度时,在连接装置各端的正中或边缘处应存在一个连接。

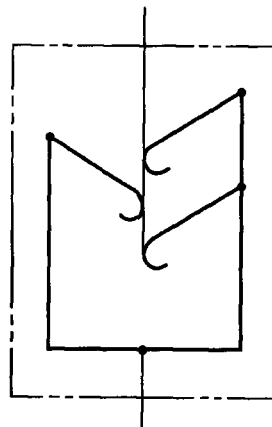
端子应固定在本身不可能松动的支架上,并且在安装时导体不能从它的规定位置滑脱。正常的接触应保证不会损坏导体,即使多股绞合芯线使用在直接夹紧芯线的端子上也是如此。由端子形成的触点,在正常工作时,不应由于温度变化有明显的损坏。用于夹紧绞合芯线的端子应装有弹性垫圈等零件。横截面积  $4 \text{ mm}^2$  的导线端子也适用于横截面积较小导线的有效连接。符合 GB 3836.3—2010 规定的端子可认为符合这些要求。

下列情况不适用:

- a) 带有锐利棱角可能损坏导体的端子;
- b) 正常压紧可能发生转动、扭曲或永久变形的端子;
- c) 在端子上绝缘材料承受接触压力。



a) 三个独立的连接元件示例



b) 三个非独立的连接元件示例

图 5 独立连接元件和非独立连接元件示例

## 6.6 浇封

当采用浇封化合物时应符合下列要求：

- a) 浇封化合物或设备的生产商应规定浇封化合物温度额定值，该额定值至少等于任何被浇封的元件能达到的最高温度。  
或者，如果较高温度不会对浇封化合物造成任何使防爆型式失效的损坏，则比浇封化合物额定温度高的温度也可接受。
- b) 如果任何裸露带电部件从浇封化合物中凸出，则浇封化合物自由表面的 CTI 值至少应为表 5 规定的值。
- c) 只有通过 10.6.1 试验的材料的自由表面可以不加保护地暴露直接构成外壳的部分。
- d) 除非所有带电部件、元件和衬底全部被浇封化合物浇封，否则浇封化合物应粘附所有带电部件、元件和衬底。
- e) 应规定浇封化合物的名称和生产商给出的型号规格。

对本质安全设备，连接到被浇封的带电部件和/或元件和/或凸出浇封化合物的裸露部件的所有电路，应是本质安全电路。浇封化合物内部的故障条件应进行评定，但浇封内部火花引燃的可能性可不予考虑。

对于关联设备，应对浇封化合物内部的故障条件进行评定。

除非允许元件的浇封存在自由空间(晶体管、继电器、熔断器等)，否则浇封化合物应无气孔。

如果连接到被浇封的带电部件和/或元件和/或凸出浇封化合物的裸露部件的电路不是本质安全电路，则应采用 GB 3836.1—2010 列出的其他防爆型式保护。

注：进一步的要求在附录 D 中给出。

另外，当采用浇封化合物降低热元件(例如，二极管和电阻器)的点燃能力时，浇封化合物的体积和厚度应能将浇封化合物的最高表面温度降至所要求的值。

## 7 与本质安全性能有关的元件

### 7.1 元件额定值

对于“ia”和“ib”保护等级，任何与本质安全性能有关的元件(变压器、熔断器、热断路器、继电器、光耦合器和开关等器件除外)，在正常工作和第 5 章规定的故障条件下，不得在超过元件安装条件和温度范围规定的最大电流、电压和功率额定值三分之二的情况下工作。对于“ic”保护等级，任何与本质安全性能有关的元件，在正常工作时不超过元件功率额定值的三分之二，同时不得在超过元件最大电流和最大电压情况下工作。上述最大额定值应是元件制造商规定的批量生产的正常标称额定值。

注 1：变压器、熔断器、热断路器、继电器、光耦合器和开关，为了实现正常功能，允许在正常额定值下工作。

另外，还应考虑电气设备制造商规定的安装条件和环境温度范围以及 GB 3836.1—2010 中 5.1 规定的的影响。例如，半导体的耗散功率应不超过在特殊安装条件下达到最高结温时的耗散功率的三分之二。

当元件与非危险场所的任何其他设备连接(例如，充电、日常维护、数据下载)，包括考虑本质安全设备内规定的故障时，其额定值均应满足上述规定要求。

电路中编程用插接件，用户不使用，仅在生产、修理或大修时使用，不必符合本条的要求。

当一个电阻与电容串联连接，用以保护电容放电时，电阻的耗散功率(瓦)在数值上可认为是等于  $CU^2$ ，其中电容 C 的单位为法拉、电压 U 的单位是伏特。

施加安全系数确定参数(例如，电压和电流)的元件及其组件，不必进行详细试验或分析，因为 5.2 和 5.3 规定的安全系数排除了详细试验或分析的必要性。例如，制造商规定为  $10 \times (1 + 10\%)V$  的齐纳二极管，应认为其电压最大值为 11 V，不需要考虑温度升高引起的电压提高之类的影响。

注 2：但是在确定功率额定值或结温时，应考虑本条提及的安装条件和环境温度。

## 7.2 内部线路、插件和元件连接装置

连接装置的设计应能防止错接,或者不能与同一电气设备内的其他连接装置互换,但连接装置的错接或互换不影响安全性能或连接装置具有能识别错接的明显标记者除外。

当防爆型式与连接有关时,连接处开路故障应认为是第5章规定的计数故障。

如果用连接装置实现电路接地,且防爆型式与接地连接有关时,连接装置的结构应符合6.5的规定。

## 7.3 熔断器

用熔断器保护其他元件时,熔断器应能连续通过 $1.7I_n$ 电流。在规定的最低环境温度下熔断器的冷态电阻,可看作是符合8.4的可靠限流电阻(如果无法获得资料,则按10.4的要求测量10个样品,获得的值可看作是规定的最低环境温度条件下的最小电阻)。熔断器的时间-电流特性应保证不超过被保护元件的瞬态额定值。如果制造商不能提供时间-电流特性数据,则应按10.4的规定,至少抽10个样品进行型式试验,证明通过熔断器施加 $U_m$ 时,样品能够承受1.5倍通过的瞬态电流。

用于“ia”和“ib”保护等级的熔断器,在爆炸危险环境中可能带电时,熔断器应按6.6的要求浇封。

用于“ic”保护等级的熔断器,其熔断器损坏可认为不会产生热点燃。

浇封熔断器时,浇封化合物不应进入熔断器内部。应按10.6.2的要求对样品进行试验验证,或由熔断器制造商声明确认熔断器能满足浇封的要求。

用于保护元件的熔断器,只允许打开设备外壳进行更换。对于可更换的熔断器,熔断器的型号、额定电流 $I_n$ 或对本质安全性能起重要作用的特性指标应标志在熔断器附近。

熔断器不必符合表5的规定,但应具有不小于 $U_m$ 的电压额定值(或者,熔断器在本质安全设备和电路内时,应不小于 $U_i$ )。熔断器和熔断器夹持器的结构应符合通用工业标准的要求,并且它们的安装方式及其连线应不降低它们固有的电气间隙、爬电距离和分隔间距。如果是本质安全的需要,熔断器与电路其他部分之间的距离应符合6.1.1或6.1.2的要求。

注1:允许采用符合GB 9364规定的小型熔断器。

熔断器的分断能力应不小于所安装电路的最大预期电流。对于交流电压不超过250 V的电网供电系统,预期电流通常应认为是交流1 500 A。熔断器的分断能力按GB 9364(所有部分)标准确定,并且应由熔断器制造商说明。

注2:某些装置在电压较高时可能会出现较大的预期电流。

如果需要用限流器件把预期电流限制到不大于熔断器的额定分断能力,则该器件应是符合第8章规定的可靠元件,并且其额定值应不小于:

电流额定值: $1.5 \times 1.7 \times I_n$ ;

电压额定值: $U_m$ 或 $U_i$ ;

功率额定值: $1.5 \times (1.7 \times I_n)^2 \times$ 限流器件的最大电阻。

限流电阻及其连接件的爬电距离和电气间隙应基于“ $1.7 \times I_n \times$ 限流电阻的最大电阻值”(电压)进行确定。瞬时电压可不考虑。电阻与电路其他部分之间的间距应符合6.1.1或6.1.2的要求。

## 7.4 电池(原电池和蓄电池)和电池组

与GB 3836.1—2010第23.1的要求不同,如果不破坏本质安全性能,本质安全设备中的电池和电池组允许并联连接。

注:对于关联设备用电池和电池组,如果不用GB 3836.1—2010列出的防爆型式保护,则GB 3836.1—2010第23.1对并联电池的要求不适用。

### 7.4.1 概述

某些型式的电池和电池组,例如锂电池,如果短路或反向充电时可能引起爆炸。当爆炸可能对本质安全性能产生不利影响时,所使用的这种电池和电池组必须由制造商证明,它们用于本质安全型电气设备或关联设备并考虑5.2、5.3或5.4规定的条件时不会引起爆炸。设备文件和标志(可行时)应重点明

示须遵守的安全措施。

如果预期用户要更换电池组,设备上应用 12.3 a)规定的警告牌标示。

注:应注意电池或电池组制造商通常规定的人身安全措施。

#### 7.4.2 电解液漏泄及排气

电池、电池组应具有电解液不能够溢出的结构型式,或者电池、电池组应密封起来防止电解液泄露损坏与本质安全性能有关的元件。电池和电池组应按 10.5.2 进行试验,或者制造商提供电池和电池组产品符合 10.5.2 规定的书面证明。如果漏泄电解液的电池和电池组按照 6.6 的要求浇封,那么电池和电池组浇封之后应按 10.5.2 进行试验。

如果设备使用在其内部充电的电池或电池组,电池组制造商应说明,氢气的含量不会超过电池盒净容积的 2%,或者所有电池的透气孔结构应能使排出的气体不会排放到含有电气或电子元件或线路的设备外壳内。但如果设备符合“ia”或“ib”保护等级和 II C 的要求,不必对透气孔提出要求或限制氢气的含量。

注 1: 电池组制造商规定的氢气含量需要进行验证不是本标准的要求。

电池组盒内部的压力应不高于大气压力 30 kPa。密封的电池组盒应按 10.5.4 的要求进行试验。

注 2: 可用一个透气孔实现这项要求。

注 3: 在“密封”的电池内允许有较高的压力,但是每个电池需配备有泄压装置,或采用泄压方法把压力限制在制造商规定的、电池能承受的压力值以内。

#### 7.4.3 电池电压

为了评定和试验,电池电压应取 GB 3836.1—2010 表 10 和表 11 规定的电压。对于没有列入表 10 和表 11 的电池,最高开路电压应按 10.5 进行试验确定,标称电压应取电池制造商的规定值。

#### 7.4.4 电池或电池组的内阻

如果需要,电池和电池组的内阻应按 10.5.3 确定。

#### 7.4.5 用其他保护方式保护的电池组

注 1: 本条指的是用隔爆型(或其他技术)保护,内含电池组及其相关电路的设备,在主电源断开和外壳在爆炸性危险环境中打开时,电池和相关电路需要采用本质安全保护。

电池组支架或与设备的连接方式设计,应保证在安装和更换电池组时不会影响设备本质安全性能。

如果用限流电阻限制电池组可能产生的电流,其额定值应符合 7.1 的要求。除非用其他方式保护,例如,用额定值符合 7.1 要求的单个齐纳二极管保护,否则与电池或电池组串联的限流电阻的额定值应基于最大电压  $U_m$  确定。

注 2: 当需要用限流器件保护电池组输出安全时,不要求限流器件作为电池组的整体部件。

#### 7.4.6 在爆炸性环境使用和更换的电池组

在电池组需要使用限流器件保证自身安全,且电池组拟在爆炸性环境使用和更换时,电池组应与限流器件构成一个可整体替换的组件。该单元组件应浇封或密闭封装,只有本质安全输出端子和经适当保护的充电用本质安全端子(如果提供)可暴露。

除非冲击试验应免去,否则该组件应承受 GB 3836.1—2010 中 26.4.3 规定的跌落试验。如果试验没有导致使本质安全性能失效的电池组与组件和/或电池组与限流器件的脱落或分离,则认为该组件结构合格。

#### 7.4.7 在爆炸性环境使用但不在爆炸性环境更换的电池组

如果电池或电池组需要使用限流器件保护自身安全,但电池组不在爆炸性环境更换,则电池或电池组应按 7.4.6 保护,或者将其安装在一个(例如)具有 GB 3836.1—2010 规定的特殊紧固件的腔体内。电池或电池组还应符合下列规定:

- a) 电池、电池组支架或与设备连接方式的布局,应保证在安装和更换电池或电池组时不会降低设备的本质安全性能。
- b) 对完整的手持式或便携式电气设备,例如,无线电接收机和无线电发射机,应承受 GB 3836.1—2010 中 26.4.3 规定的跌落试验,除非应免去冲击试验。若试验没有导致使设备或电池本质安全性能

失效的电池组与设备的脱落或分离,则认为设备结构合格。

- c) 设备应具有 GB 3836.1—2010 中 6.3b) 或 29.11b) 规定的警告标志。

#### 7.4.8 可充电电池组的外部触点

对于带外部充电触点的电池或电池组组件,当任何一对触点可能偶然短路时,应采取措施防止短路或防止单体电池和电池组向触点释放足以点燃的能量。应采用下列方法之一完成:

- a) 充电电路中应设置阻塞二极管或串联可靠电阻。对于“ia”保护等级应使用三只二极管。对于“ib”保护等级应使用两只二极管,对于“ic”保护等级应使用一只二极管。为了防止这些二极管或电阻在充电过程中承受过高的电压或电流,应规定所使用的电池组充电器,或者用具有适当额定值的熔断器保护二极管或电阻。熔断器应浇封,或者处于爆炸危险场所时应不承载任何电流。
- b) 对于 II 类电气设备,适当保护的充电电路外壳防护等级应不低于 IP30,并且应具有 GB 3836.1—2010 中 6.3b) 或 29.11b) 规定的警告标志。充电触点之间的分隔间距应考虑电池组的开路电压,并应符合 6.3 的要求。

可能施加到这些充电触点连接件上的最高电压  $U_m$  应标注在设备上,并在控制图中说明。

#### 7.4.9 电池结构

电池、电池组的火花点燃能力和表面温度应按 10.5.3 的规定进行试验和评定。

电池和电池组结构应为下列型式之一:

- a) 密封式(气密)电池和电池组;
- b) 阀控式密封电池或电池组;
- c) 带有压力释放装置,且采用与 a) 项和 b) 项同样的方式密封的电池和电池组。

这些电池或电池组在整个使用期限内应不需要补充电解液,并且具有符合下列要求的金属或塑料密封外壳:

- 1) 没有接缝或接口,例如采用整体拉伸法、离心铸造法、模压法、熔接法、钎焊、熔焊法或具有由外壳结构保持永久压紧的弹性或塑料密封器件(例如垫圈和“O”型圈)粘接密封法。
- 2) 不符合上述要求的挤压、压接、热缩合或折合的外壳部件结构,或采用透气材料(例如,以纸为基础的材料)的部件结构,均不认为是密封式结构。
- 3) 端子周围的密封应是上述结构,或者是采用热固或热塑化合物浇注的密封结构。
- d) 浇封式电池和电池组。制造商用于浇封的化合物应与规定的电解液相适应,并符合 6.6 的规定。

应从电池或电池组制造商获得符合 a) 和 b) 项的说明。应通过对电池或电池组的物理检查确定是否符合 c) 和 d) 项,如果需要可审查电池或电池组的结构图。

注:需要验证电池或电池组符合生产商的技术要求不是本部分的要求。

### 7.5 半导体

#### 7.5.1 瞬态效应

在关联设备内,半导体器件应能承受由可靠串联电阻值除交流电压峰值和最高直流电压值得到的电流。

在本质安全设备内,设备内部及其电源产生的瞬态效应可以忽略。

#### 7.5.2 并联限压器

半导体可以用作并联限压器件,但应符合下列要求并且考虑相关瞬态条件。例如,采用额定值符合 7.1 规定的熔断器和齐纳二极管,可看作是抑制与齐纳二极管相连电路的瞬态效应的有效方式。

半导体器件应能承受短路故障状态下,在安装处可能流过的 1.5 倍电流,且不发生开路。下列情况,应由元件制造商数据证实:

- a) 二极管、连接成二极管的三极管、可控硅和等效半导体器件的正向额定电流,对于“ia”或“ib”保护等级应不低于 1.5 倍最大可能的短路电流,对于“ic”保护等级应不低于 1.0 倍最大可能的短路电流;



## b) 齐纳二极管额定值:

- 1) 在齐纳状态,应具有 1.5 倍齐纳耗散功率。和
- 2) 在正向导通状态,对于“ia”或“ib”保护等级,为其短路时通过的最大电流的 1.5 倍;对于“ic”保护等级,为其短路时通过的最大电流的 1.0 倍。

如果输入和输出电路都是本质安全电路,或者可以证明它们不可能受到电源网络瞬态过程的影响,对于“ia”保护等级,可以使用可控半导体元件作为并联限压器件,例如,晶体管、可控硅、稳压器、稳流器等。在符合上述条件的电路中,两只器件认为是可靠的组件。

对于“ia”保护等级的关联设备,如果满足 7.5.1 规定的瞬态条件,可以用三只可控硅。使用分流可控硅的电路也应按 10.1.5.3 进行试验。

## 7.5.3 串联限流器

在“ia”保护等级电路中,允许使用三只串联阻塞二极管,其他半导体和可控半导体器件也可用作串联限流器,但仅限用于“ib”或“ic”保护等级的设备。

然而,为了限制功率,“ia”保护等级设备也可使用由可控和不可控半导体器件组成的串联限流器。

注:对于“ia”保护等级设备,使用半导体和可控半导体器件作为限流器限制火花点燃是不允许的,因为它们使用在持续或频繁存在的爆炸性气体环境中,可能会产生引起点燃的短暂瞬态过程。可能流过的最大电流含有短暂的瞬态过程,但是不作为“ $I_0$ ”,因为通过 10.1 的火花点燃试验,已证明能成功地限制瞬态过程的能量。

## 7.6 元件、连接和隔离的故障

对于“ia”和“ib”保护等级,元件的额定值符合 7.1 规定时,元件的故障应认为是计数故障。对于“ic”保护等级,元件的额定值符合 7.1 规定时,认为元件不会出现故障。

应用 5.2 和 5.3 时,还应包括下列规定:

- a) 元件的额定值不符合 7.1 规定时,元件的故障应认为是非计数故障。元件的额定值符合 7.1 规定时,元件故障应认为是计数故障;
- b) 一个故障能引起接着发生的一个或多个故障时,最初和接着发生的故障应认为是一个单独故障;
- c) 电阻的故障可将其视为介于开路和短路状态间的任何阻值(见 8.4);
- d) 半导体器件应考虑到短路和开路故障以及可能由其他元件故障引起的状态;
  - 确定表面温度组别时,应考虑半导体器件可能出现最大耗散功率条件下的故障。然而,对于符合 7.1 的二极管(包括 LED 和齐纳二极管),应仅考虑正向导通状态或齐纳状态的耗散功率(适用时);
  - 集成电路可能失效,可导致其外部线路之间存在任何短路和开路的组合。虽然组合的方式可以任意假设,但是故障一旦施加就不能改变(例如通过考虑第二种故障)。在该故障情况下,连接到该器件上的任何电容和电感,应认为是施加故障后最不利的连接;
  - 含有电压转换器(例如升高电压或倒置极性)的集成电路,如果任一外部插脚上不出现升高的电压,而且没有使用像电容或电感这样的外部转换元件,例如 EEPROMS,则其外部插脚上不需要考虑内部电压。如果任一外部插脚上出现升高的电压,则认为集成电路的所有外部插脚上都可能会出现升高的电压。

注:需要验证集成电路制造商的技术条件不是本标准的要求。

- e) 应考虑连接线开路故障,如果连接线会移动,要考虑连接线在移动范围内可能碰到电路任何部件的故障。初始开路认为是一个计数故障,与其他部件的重新连接认为是第二个计数故障(见 8.7);
- f) 电气间隙、爬电距离、间距按 6.3 的规定;
- g) 应考虑电容器开路、短路和小于最大规定值的任一值的故障(见 8.5);
- h) 应考虑电感开路故障,并考虑其电阻从标称值到短路的变化。但是,这仅适用于电感与电阻

比值低于电感说明书给出数值的情况；

i) 任何导线或印制电路导线(包括它们的连接)的开路故障,应认为是一个单独计数故障。

接入火花试验装置引起断路、短路或接地故障不认为是计数故障,而认为是正常试验操作。

符合第 8 章的可靠连接和隔离应认为不会产生故障,火花试验装置不应串联接入这些连接或跨接这些隔离。但是,当可靠连接和隔离没有按第 6 章要求浇封或用涂层覆盖时,或者在裸露连接件外壳防护等级低于 IP20 时,火花试验装置应串联接入这些连接或跨接这些隔离。

### 7.7 压电器件

压电器件应按 10.7 的规定进行试验。

### 7.8 气体探测用电化学元件

应考虑气体探测用电化学元件会产生附加电压和电流,影响火花点燃的评定和试验。但是,在进行设备热效应点燃评定时,不必考虑它们产生的附加功率。

## 8 影响本质安全性能的可靠元件、可靠组件和可靠连接

本章内容不适用于“ic”保护等级。

### 8.1 电源变压器

应认为可靠电源变压器的本安电路供电绕组和其他绕组之间不会出现短路故障。应考虑绕组内部会出现绕组短路和绕组开路。造成输出电压或电流增大的故障组合可不考虑。

#### 8.1.1 保护措施

向本质安全电路供电的可靠电源变压器的输入电路,应用符合 7.3 规定的熔断器或用适当额定值的断路器保护。

如果输入和输出绕组用接地金属屏蔽隔离(见 8.1.2 规定的 2 b)型结构),则每个不接地的输入线路应使用熔断器或断路器保护。

除用熔断器或断路器保护之外,还用埋入式热熔断器或其他热保护器件对变压器过热进行附加保护,这时采用一个器件即可。

熔断器、熔断器夹持器、断路器和热保护器应符合相关标准。

注:需要验证熔断器、熔断器夹持器、断路器和热保护器制造商的技术要求不是本标准的要求。

#### 8.1.2 变压器结构

向本质安全电路供电的所有绕组与所有其他绕组之间应用下列结构型式之一进行隔离:

1 型结构:绕组应按下列两者之一排列:

- a) 并列在铁芯的一个柱上;
- b) 在铁芯的不同柱上。

绕组应按表 5 进行分隔。

2 型结构:绕组应按下列两种方法之一内外重迭绕制:

- a) 绕组之间按表 5 采用固体绝缘;
- b) 绕组之间采用接地屏蔽(铜箔制成)或用等效导线绕组(导线屏蔽)。铜箔厚度或导线屏蔽应符合表 6 规定。

注:这是为了保证当任一绕组和屏蔽之间短路时,屏蔽能承受直到熔断器或断路器起作用时流过的电流而不损坏。制造公差不应使表 6 规定值降低 10%或 0.1 mm,二者取较小值。

表 6 屏蔽铜箔最小厚度或屏蔽导线最小直径与熔断器额定电流的关系

熔断器额定值/A	0.1	0.5	1	2	3	5
屏蔽铜箔最小厚度/mm	0.05	0.05	0.075	0.15	0.25	0.3
屏蔽导线最小直径/mm	0.2	0.45	0.63	0.9	1.12	1.4

铜箔屏蔽应设置两根结构上分开的接地导线,其中每一根导线应能承受熔断器或断路器动作之前流过的最大持续电流,例如,对于熔断器为  $1.7I_n$ 。

导线屏蔽由至少两个电气上独立的导线层组成,其中每一层都应设置接地导线,而且能承受熔断器或断路器动作之前流过的最大持续电流。导线层之间的绝缘,仅要求按 10.3 承受 500 V 电压试验。

所有电源变压器铁芯都应设置接地导线,除非该防爆型式不要求接地,例如,当使用绝缘铁芯变压器时。对于变压器铁芯为铁氧体的情况,不要求铁芯接地,但是如果不能提供充分的资料证明铁氧体材料是绝缘的,则从隔离目的来说,该铁芯应看作是导电的。

为独立的本安电路供电的绕组应按表 5 的要求相互隔离,而且与所有其他绕组也应按表 5 的要求隔离。

变压器绕组应用浸渍或浇封等方法加强绝缘。

注:绕组浸渍可能不满足隔离要求。

### 8.1.3 变压器型式试验

变压器及其关联器件,例如,熔断器、断路器、热保护器和与绕组末端连接的电阻器,应保证供电电源和本质安全电路之间具有可靠的电气隔离,即使在任何一个输出绕组发生短路而所有其他输出绕组承受最大额定电气负载时也应满足安全隔离的要求。

当一个串联电阻器嵌入变压器内,或与变压器一起浇封,使变压器和电阻器之间的裸露带电部件不外露,或串联电阻的安装符合表 5 规定的爬电距离和电气间隙,且考虑第 5 章要求后该电阻器在电路中的作用保持不变,则可认为该输出绕组不会发生短路,但不包括通过电阻器短路的情况。

变压器应符合 10.10 规定的试验要求。

### 8.1.4 变压器例行试验

每只电源变压器应按 11.2 进行试验。

## 8.2 除电源变压器以外的变压器

这些变压器的可靠性和故障方式应符合 8.1 的规定。

注:这些变压器可以是诸如使用在信号电路的耦合变压器或其他用途的变压器,例如,用于电源变换器的变压器。

这些变压器的结构和试验应符合 8.1 的规定,但变压器应在绕组不开路的情况下,使其耗散功率达到最大时的负载条件下进行试验,以确认其绝缘额定值符合要求。对于并非在交流电流条件下运行的变压器,每个绕组应在  $1.7I_n$  直流电流下按 8.1.3 规定进行型式试验。但是,按 11.2 进行的例行试验应使用较低的试验电压,即输入绕组和输出绕组之间的试验电压应为  $2U+1\,000$  V 有效值或 1 500 V,取较高值, $U$  是受试绕组的最高额定电压。

如果上述变压器初次级都连接到本质安全电路上,例行试验必须按 11.2 规定,在一次绕组和二次绕组之间施加 500 V 电压。

当上述变压器接入电源供电的非本质安全电路时,应按 8.8 的规定在电源连接处采取符合 8.1.1 的保护措施或者使用熔断器和齐纳二极管组件保护,防止非预期的电源削弱变压器爬电距离和电气间隙的可靠性。8.1.3 所指的额定输入电压应是齐纳二极管的电压。

当上述变压器接入本质安全电路且没有熔断器时,每个绕组应承受第 5 章规定的故障条件下流过的最大电流。

## 8.3 可靠绕组

### 8.3.1 阻尼绕组

为减小电感影响而用作短路环的阻尼绕组,如果它们具有可靠的机械结构,例如,无缝金属管或用焊接方法使裸露导线连续短接的绕组,应认为不会产生开路故障。

### 8.3.2 绝缘导体制作的电感器

绝缘导体制作的电感器,如果符合下列要求,可认为不会出现故障,使其电阻或电感值低于公称电阻和电感值(考虑容差):

——用作电感器导线的公称线径至少为 0.05 mm；

——电感器的两个相邻导体之间至少具有二层绝缘，或者用一层厚度大于 0.5 mm 的固体绝缘，或者电感器用符合下列要求的漆包线制成：

a) 符合 GB/T 6109.2、GB/T 6109.5、GB/T 6109.6 或 GB/T 6109.20 的 1 级漆包线。

施加 2 级漆包线的最低击穿电压应不出现故障，并且按照 GB/T 6109.2、GB/T 6109.5 或 GB/T 6109.6 第 14 章的要求试验时，不论导线直径大小，每 30 m 出现的故障应不超过 6 个。

b) 符合 GB/T 6109.2、GB/T 6109.5 或 GB/T 6109.6 的 2 级漆包线。

制造商应提供符合上述要求的证据。

注：需要验证制造商规定的 1 级和 2 级绝缘技术指标的符合性不是本标准的要求。

——固定或绕包扎之后的绕组，应先进行干燥除去湿气，然后用适当的物质，通过浸入、滴注或真空浸漆的方法进行浸渍。通过刷或喷的方法形成的涂层不认为是浸渍。

——应按照相关类型浸渍物质制造商的技术要求进行浸渍，采用的浸渍方法应使导体之间的间隙尽可能充满，且导体之间粘结良好。

——如果使用的浸渍物质含有溶剂，则至少应进行两次浸渍和干燥。

#### 8.4 限流电阻

限流电阻应是下列型式之一：

a) 薄膜型；

b) 线绕型，且具有断线时防止绕线松脱的措施；

c) 按 6.3.8 涂覆或按 6.3.4 浇封、用于混合电路和类似电路的印制电阻器。

可靠限流电阻应认为仅出现开路故障，这时应认为是一个计数故障。

限流电阻额定值应符合 7.1 的规定，在正常工作和第 5 章规定的故障条件下，至少应能承受可能出现的最高电压 1.5 倍的电压或最大功率 1.5 倍的功率。工作在额定值以内的有覆盖绕组层的绕线电阻的匝间绝缘故障应不考虑。在制造商规定的电压额定值下，绕线的涂层应具有表 5 要求的 CTI 值。

正常运行条件下使用的熔断器和灯泡灯丝的冷态电阻（在最低环境温度条件下），可看作是可靠限流电阻器。灯泡灯丝仅允许评定作为手持灯和帽灯的限流元件。在缺少必要资料时，按 10.4 要求测得的阻值可作为最低环境温度条件下的最小电阻。

注：灯泡需要用本质安全以外的其他防爆型式保护。

#### 8.5 隔离电容器

对于可靠布置的隔离电容器，两个串联电容器中的任一电容器都可认为会发生短路或开路故障。该组件的电容量应取任一电容器的最不利值。在应用组件时，应使用 1.5 倍安全系数。

隔离电容器应为高度可靠的固体介质型电容。电解电容或钽电容不能使用。组件的外部连接应符合 6.3 的规定，但隔离要求不适用于隔离电容器内部。

每个电容器的绝缘应符合 6.3.12 规定的介电强度试验要求，试验电压应施加在电极之间以及每个电极和外部导电部件之间。当隔离电容器使用在本质安全电路和非本质安全电路之间时，该隔离电容器可评定作为电路间容性耦合器。评定时，应用  $U_m$  和任一电容器的最不利值计算可能输送的能量，并确认符合 10.7 规定的允许点燃能量。应考虑所有电容器可能产生的瞬态过程，以及电路中标称的最高工作频率（制造商提供）影响。

当上述组件也符合 8.8 的规定时，应认为对直流电路提供了可靠的电气隔离。

设备机架和本质安全电路之间连接的电容器应符合 6.3.12 规定。电容器失效将引起决定电路本质安全性能的元件旁路时，它们也应符合隔离电容器的要求。

注：机架和电路之间连接的电容器通常是用来滤除高频的。

## 8.6 分流安全组件

### 8.6.1 一般要求

当利用分流元件来保证电路的本质安全性能时,分流元件的组件应认为是分流安全组件。

当二极管或齐纳二极管用作可靠分流安全组件的分流元件时,它们至少应形成两个并联的二极管通路。“ia”保护等级分流安全组件,在应用第5章的要求时,仅应考虑一个二极管的故障。二极管的额定值应能承载短路故障状态下在其安装处流过的电流。

注1:为防止连接断开时产生火花点燃,可按6.3.4的规定浇封。

注2:正常工作时,组件内使用的分流元件可以导通。

在分流安全组件受到仅规定了 $U_m$ 值的电源故障时,构成分流安全组件的元件应满足7.1要求的额定值。当元件用熔断器保护时,熔断器应符合7.3规定,并且元件应能承受 $1.7I_n$ 的持续电流。分流元件承受瞬态的能力应按10.8试验或通过对熔断器电流-时间特性和器件性能特性比较来确定。

在分流安全组件制成单独设备而不是较大设备的一部分时,该组件的结构应按9.2规定。

当考虑分流安全组件用作可靠组件时,应考虑下列规定:

- a) 分流安全组件应看作不会出现开路故障;
- b) 组件的电压是分流支路中的最高电压;
- c) 两个分流支路的一个支路短路,应认为是一个故障;
- d) 采用可控硅分流的电路应按10.1.5.3进行试验。

### 8.6.2 安全分流器

当使用安全分流组件保证规定的本质安全电路元件或部件的电气参数控制在不使本质安全性能失效的数值时,该安全分流组件为安全分流器。

当符合8.6.1要求的安全分流器连接到仅规定了 $U_m$ 值的供电电源时,它应承受所要求的瞬态分析,但按下列方式使用时除外:

- a) 用于限制贮能器件(例如,电感器或压电器件)放电;
- b) 用于限制贮能器件(例如,电容器)的电压。

具有适当额定值的桥路连接二极管组件应认为是可靠的安全分流器。

### 8.6.3 并联限压器

当用安全分流组件保证规定的电压施加到本质安全电路时,该安全分流组件为并联限压器。

当符合8.6.1要求的并联限压器连接到了仅规定了 $U_m$ 值的供电电源时,应承受所要求的瞬态分析,但该组件通过下列馈电型式之一供电时除外:

- a) 符合8.1要求的可靠变压器;
- b) 符合第9章要求的二极管安全栅;
- c) 符合7.4要求的电池组;
- d) 符合8.6要求的可靠安全分流组件。

## 8.7 配线、印制电路板印制线和连接

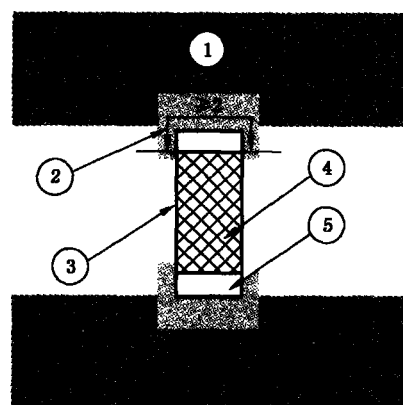
配线、印制电路板印制线,包括构成设备组成部分的连接,在符合下列情况时应认为不会发生开路故障;

- a) 导线:
  - 1) 两根导线并联;或者
  - 2) 单根导线,直径至少为0.5 mm、未固定的长度小于50 mm或在连接点附近可靠地机械固定的;或者
  - 3) 单根绞合导线或单根带状结构柔性导线,截面积至少为 $0.125\text{ mm}^2$ (直径为0.4 mm)、工作时不弯曲,且长度不超过50 mm或在连接点附近可靠地机械固定。
- b) 印制电路板印制线:

- 1) 两条印制线并联,每条最小宽度为 1 mm 的;或者
  - 2) 单根印制线,宽度至少为 2 mm 或宽度为印制线长度的 1%,取较大者;
- 上述两种情况,印制电路板印制线必须符合下列规定之一:
- 每根印制线应由公称厚度不小于 33  $\mu\text{m}$  的覆铜构成;
  - 应采用正常工作和故障条件下可能流过的最大持续电流的 1.5 倍进行试验,历时 1 h,以确定单根印制线或者一个印制线组合的电流承载能力。试验不应使被试印制线产生开路故障,或使其与基板间产生任何分离。
- 3) 不同层面的印制线通过一个周长至少为 2 mm 的导通孔连接,或者通过两个并联的周长至少为 1 mm 的导通孔连接,并且这些导通孔的相互连接符合 8.7 b)1) 或 8.7 b)2) 的规定。导通孔必须符合下列规定之一:
    - 覆铜厚度至少 33  $\mu\text{m}$ ;或者
    - 应采用正常工作和故障条件下可能流过导通孔的最大持续电流的 1.5 倍进行试验,历时 1 h,以确定通路中单个导通孔的电流承载能力。试验不应使被试导通孔产生开路,或使其与基板间产生任何分离。
- c) 连接(外插头、插座和端子除外):
- 1) 有两个并联连接点;或者
  - 2) 当有一个焊接点时,该焊接点处连接导线应穿过电路板(包括穿过电路板上的孔),并且在焊接前将连线导线弯折,或者如果连线导线不弯折则采用机器焊接,或者将连线导线压接,或者连线用铜焊或熔焊;或者
  - 3) 对于表面安装元件,应有一个至少 2 mm 长的焊接点(见图 6);或者
  - 4) 用螺钉或螺栓连接,并且符合 GB 3836.3—2010 规定;或者
  - 5) 外壳内有内部连接装置时,对于“ia”保护等级电路,其连接至少应由三个独立的连接元件组成;对于“ib”保护等级电路,其连接至少应由两个独立的连接元件组成。这些连接元件应并联连接(见图 5)。当连接装置可能在一定角度内转动时,连接装置都有一个连接元件位于连接装置的一端或其中间。

注:当连接装置彻底断开时,电路应保持本质安全性能。

单位为毫米



- 1——印刷电路板印制线;
- 2——电路板焊接区和元件焊接点之间的焊接接合面( $\geq 2 \text{ mm}$ );
- 3——可靠连接的元件;
- 4——元件焊料基片;
- 5——印刷电路板焊接区尺寸按元件制造商说明书。

图 6 符合 8.7 c) 3) 的表面安装元件可靠焊接

## 8.8 电隔离元件

### 8.8.1 概述

可靠隔离元件符合下列要求时,应认为不可能跨接可靠隔离发生短路故障。

#### 8.8.2 本质安全电路和非本质安全电路之间的隔离元件

隔离元件应符合下列规定的要求:

- a) 表 5 要求也应适用于隔离元件,但对于内部密封部件(例如,光耦合器),表 5 的第 5、6 和 7 列不适用。如果采用表 F. 1,则表中第 2 列不适用。
- b) 非本质安全电路的连接应具备保护措施,确保符合 7.1 规定的元件额定值不会被超过(7.1 的例外情况也适用),除非能证明连接到这些端子上的电路不会使元件的可靠隔离作用失效。例如,用符合 7.3 规定、具有适当额定值的熔断器或者热继电器保护的单个分流齐纳二极管,应认为是有效保护。此时,表 5 对这些熔断器和齐纳二极管可不适用,齐纳二极管功率额定值应至少是  $1.7I_n$  乘该二极管的最高齐纳电压。熔断器和熔断器夹持器应符合通用工业标准的要求,并且熔断器和熔断器夹持器的安装方式包括连接导线不应降低它们所固有的电气间隙、爬电距离和分隔间距。在某些应用中,本质安全电路的连接可能要求应用类似的保护技术,避免超过光耦合器的额定值。
- c) 连接在本质安全电路端子和非本质安全电路端子之间的元件,应符合 6.3.12 规定的介电强度要求。制造商规定的可靠隔离元件的绝缘试验电压,应不低于 6.3.12 要求的试验电压值。

电隔离继电器应符合 6.3.13 的规定,并且任何绕组应能承受其连接的最大耗散功率。

注:不需要按 7.1 规定降低继电器绕组额定参数。

#### 8.8.3 不同本质安全电路之间的隔离元件

如果隔离元件满足下列要求,应认为该隔离元件能实现不同本质安全电路的可靠隔离:

- a) 元件的额定值应符合 7.1 的规定(7.1 的例外情况也适用),除非能证明连接到这些端子上的电路不会使元件的可靠隔离作用失效。为避免超过光耦合器的额定值,可能需要 8.8.2 规定的保护性技术;
- b) 元件应符合 6.3.12 规定的介电强度要求。制造商规定可靠隔离元件的绝缘试验电压,应不低于 6.3.12 要求的试验电压值。

## 9 二极管安全栅

### 9.1 概述

二极管安全栅中的二极管用于限制施加到本质安全电路上的电压,可靠限流电阻用于限制流入本质安全电路的电流。二极管安全栅组件用在本质安全电路和非本质安全电路之间作为接口设备,应承受 11.1 规定的例行试验。

安全栅承受瞬态故障的能力应按 10.8 的规定试验。

仅装有两只二极管或两组二极管组件的“ia”保护等级的安全栅,如果二极管已经按 11.1.2 的规定做了例行试验,应认为是符合 8.6 规定的可靠组件。这样,在应用第 5 章的要求时,应仅考虑一只二极管故障。

在“ic”保护等级的安全栅内,最低要求有单只齐纳二极管和一个限流电阻器。这些元件的额定值应基于  $U_m$  确定。

### 9.2 结构

#### 9.2.1 安装

安全栅的结构应确保在多个安全栅安装在一起时,可明显察觉其任何不正确的安装,例如,采用不对称的安装形状或使用颜色区分。

#### 9.2.2 接地用连接件

对于安全栅,除应具有地电位电路的接地连接件以外,至少还应具有另一个附加接地连接件,或连

接一根横截面积不小于 4 mm<sup>2</sup> 的绝缘导线作为附加接地连接。

### 9.2.3 元件的保护

应采用 6.4.4 规定的浇封或用一个拆卸后不可复原的外壳对组件进行保护,防止对影响本质安全性能的任何元件进行检修或替换。全部组件应为一个整体。

## 10 型式检查和试验

### 10.1 火花点燃试验

#### 10.1.1 概述

所有要求火花点燃试验的电路应通过试验验证,基于设备的保护等级,并在第 5 章规定的条件下不能引起点燃。

试验时,应模拟正常工作和故障条件,安全系数应按附录 A 规定来考虑。火花试验装置应接入被试电路中那些认为可能出现开路、短路或接地故障的每一个试验点。火花试验装置应在充满 10.1.3.1 规定的最易点燃的试验气体与空气的混合物的容器中工作。

如果一个电路根据附录 A 所述的方法和图 A.1~图 A.6 给出的参考曲线或表 A.1、表 A.2 给出的数据,可以推断其结构和电气参数有足够的本质安全性能时,可以不用火花试验装置进行型式试验。

当电压、电流没有规定容差时,则容差通常为±1%。

注 1: 用参考曲线和数据表评定过的电路,用火花试验装置试验时有可能引起点燃,因为火花试验装置的灵敏度是变化的,而参考曲线和数据表是从大量试验中获得的。

注 2: 弯曲和磨损的钨丝能够增加火花试验装置的灵敏度。这种情况可使试验结果无效。

#### 10.1.2 火花试验装置

火花试验装置应采用附录 B 所述的设备。对于在附录 B 中表明不适用的情况,可采用其他具有同等灵敏度的火花试验装置,并且对其使用的合理性应在有关文件中加以说明。

对于“ia”和“ib”保护等级,在下列情况使用火花试验装置产生的短路、开路和接地故障应认为是对正常工作的试验,属于非计数故障:

- 在连接件上;
- 在不符合 6.1.1 或 6.1.2 规定的内部连接或跨接内部爬电距离、电气间隙、通过浇封化合物的距离和固体绝缘的距离。

火花试验装置不能使用在:

- 跨接可靠隔离,或与可靠连接串联;
- 跨接符合表 5 或附录 F 规定的爬电距离、电气间隙、通过浇封化合物的距离和固体绝缘的距离;
- 在关联设备内,本质安全电路端子之外;
- 符合 6.2.1 规定的不同电路端子之间,但 7.6i) 情况除外。

对于“ic”保护等级,火花试验装置应使用于下列几种情况:

- 在连接件上;
- 跨接小于表 5 或附录 F 规定值的隔离;
- 代替普通火花触点,例如插头/插座、开关、按钮、电位器;
- 代替在正常工作状态下不满足合适额定参数的部件。

#### 10.1.3 试验用气体混合物和火花试验装置的标定电流

##### 10.1.3.1 适用于 1.0 倍安全系数试验的爆炸性试验混合物和火花试验装置的标定电流

应按照被试设备规定的类别,采用表 7 给出的爆炸性试验混合物。本条款规定的爆炸性混合物不包含安全系数。如果要求 1.5 倍安全系数,则电路的电气参数值应按照 10.1.4.2 a) 增加。

按 10.1.5 规定,在每一系列火花点燃试验前,应对火花试验装置的灵敏度进行检查。为此,火花试



验装置应在接入一个具有  $95(\pm 5)\text{mH}$  的空芯线圈的  $24\text{V}$  直流电路中操作。该电路的电流应按照表 7 中相应类别的给定值设定。在火花试验装置极握接正极并旋转 440 转以内,如果出现爆炸性混合物点燃,则应认为该装置灵敏度合格。

表 7 具有 1.0 倍安全系数的爆炸性试验混合物的成分

类别	爆炸性试验混合物成分 (空气中体积/%)	标定电路中的电流 mA
I	( $8.3\pm 0.3$ )甲烷	110~111
IIA	( $5.25\pm 0.25$ )丙烷	100~101
IIB	( $7.8\pm 0.5$ )乙烯	65~66
IIC	( $21\pm 2$ )氢	30~30.5

在特殊情况下,用于特定气体或蒸气环境并作相应试验和标志的电气设备,应采用该气体或蒸气与空气的混合物在最易点燃的浓度下进行试验。

注:市场上销售的气体 and 蒸气的纯度,通常适合于上述试验,但是,纯度低于 95% 的气体 and 蒸气不得使用。试验室的温度、大气压以及爆炸性试验混合物中空气湿度的正常变化对试验的影响一般很小。在进行火花试验装置常规校准时,这些变化的影响将变得明显。

#### 10.1.3.2 适用于 1.5 倍安全系数试验的爆炸性试验混合物和火花试验装置的标定电流

建议优先使用 10.1.3.1 规定的试验混合物,其安全系数可通过升高电压或电流来获得(适用时)。如果这种情况不适用,可通过使用更严酷的爆炸性试验混合物满足安全系数的要求。表 8 给出的爆炸性试验混合物的成分具有本标准规定的 1.5 倍的安全系数。

表 8 适用于 1.5 倍安全系数的爆炸性试验混合物的成分

类别	爆炸性试验混合物成分 (空气中的体积/%)					标定电路中的电流 mA
	氧-氢-空气混合物			氧-氢混合物		
	氢气	空气	氧气	氢气	氧气	
I	$52\pm 0.5$	$48\pm 0.5$	—	$85\pm 0.5$	$15\pm 0.5$	73~74
II A	$48\pm 0.5$	$52\pm 0.5$	—	$81\pm 0.5$	$19\pm 0.5$	66~67
II B	$38\pm 0.5$	$62\pm 0.5$	—	$75\pm 0.5$	$25\pm 0.5$	43~44
II C	$30\pm 0.5$	$53\pm 0.5$	$17\pm 0.5$	$60\pm 0.5$	$40\pm 0.5$	20~21

#### 10.1.4 用火花试验装置试验

##### 10.1.4.1 电路试验

被试电路应以最易引燃的电路为基础,并按第 7 章规定考虑元件容差,且考虑电源供电电压  $0\sim 110\%$  的变化。

火花试验装置应接入被试电路中认为可能出现开路和短路的每个试验点。试验应按第 5 章规定的设备保护等级,在电路正常工作、一个故障或二个故障以及考虑设备设计的最大外部电容( $C_0$ )和最大外部电感( $L_0$ )或电感与电阻比( $L_0/R_0$ )的情况下进行。

每一电路应在下列要求的转数下进行试验,火花试验装置中的极握盘转数容差为  $0\%\sim +10\%$ :

- 对于直流电路,400 转(5 min),每一极性 200 转;
- 对于交流电路,1 000 转(12.5 min);
- 对于电容电路,400 转(5 min),每一极性 200 转。必须注意保证电容有足够的充电时间(不小于 3 倍的时间常数)。正常充电时间大约是 20 ms,在该充电时间不充分时,可采取减少一根或多根金属丝(钨丝)或放慢火花试验装置转动速度的方法增大充电时间。当采取减少金属丝

的方法时,应增加转数以保持相同的火花数量。

每次按 a)、b)或 c)试验后,应重新对火花试验装置进行标定。如果标定不符合 10.1.3.2 规定,则被试电路的点燃试验无效。

#### 10.1.4.2 安全系数

注:应用安全系数的目的是为了确保持型式试验和评定时使用比原电路更易引起点燃的电路,或者对原电路试验时采用更易点燃的气体混合物。通常,达到规定安全系数的不同试验方法之间不具严格的等效性,但选用下列不同的方法是允许的。

1.5 倍安全系数应按下列方法之一获得:

a) 把主电源(供电系统)电压提高到允许标称额定电压的 110%,或按第 7 章规定将其他形式的电源电压(例如,电池组、电源和限压器件)调整到最高值。然后:

- 1) 对于电感和电阻电路,减小限流电阻值把电流提高到 1.5 倍的故障电流。如果达不到 1.5 倍安全系数,可进一步提高电源电压;
- 2) 对于电容电路,把电压提高到 1.5 倍故障电压。或者,当一只可靠限流电阻与电容器一起使用时,电容器可视为电池,电路可视为电阻性电路。

当使用图 A.1~图 A.6 参考曲线或表 A.1、表 A.2 评定时,该方法同样适用。

b) 按表 8 使用最易点燃爆炸性试验混合物。

如果要求 1.0 倍的安全系数,应使用表 7 规定的试验混合物。

#### 10.1.5 试验注意事项

##### 10.1.5.1 概述

火花点燃试验应在电路处于最易点燃的状态下进行。对于简单电路,图 A.1~图 A.6 参考曲线对应的各种形式中,短路试验是最不利的。对于更复杂电路,由于条件各不相同,短路试验可能不是最不利的条件,例如,对稳压限流电源,最不利条件通常发生在将电阻串联在电源的输出电路中,并且在电压不降低的前提下,将电流调到最大值。

注:非线性的电源需要特殊考虑。

##### 10.1.5.2 同时具有电感和电容的电路

对于同时含有储能电容和电感的电路,用图 A.1~图 A.6 参考曲线进行评定可能是困难的(例如,储能电容可以增强电源对电感的供电),应对电容和电感的组合电路进行评定和试验。如果按照第 5 章要求评定的总电感或电容,比用附录 A 点燃曲线或数据表容许的数值小 1%,则最大容许电容或电感可分别取点燃曲线或数据表允许的值。

##### 10.1.5.3 用分流短路(急剧短路)保护的电路

在第 5 章规定的条件下,具有设备规定保护等级的电路输出电压稳定后应不能引起点燃。另外,当防爆型式与其他电路故障引起的急剧短路相关时,急剧短路瞬间的允许通过能量应不超过下列相应设备类别的规定值:

—— II C 类设备	20 $\mu\text{J}$
—— II B 类设备	80 $\mu\text{J}$
—— II A 类设备	160 $\mu\text{J}$
—— I 类设备	260 $\mu\text{J}$

用火花试验装置对急剧短路电路允许通过能量进行点燃试验是不适合的,应对急剧短路电路允许通过能量进行测量评定,例如,用示波器测定。

注:进行这种试验的方法在附录 E 中可查到。

##### 10.1.5.4 火花试验结果

任一选定试验点的每一次试验均不应出现点燃。

#### 10.2 温度试验

所有温度数据应以 40  $^{\circ}\text{C}$  环境温度或在设备上标志的最高环境温度为参考基准。以参考环境温度

为基准的试验,可在 20 ℃和参考环境温度之间的任一环境温度下进行,将试验时的环境温度和参考环境温度的差值加到测得的温度上,除非元件的热特性是非线性的(例如,电池组)。如果温度是在参考环境温度时测得的,那么在确定温度组别时直接采用该值。

温度可采用任一便利的方法测定,但测量元件不应明显降低被测量温度。

测量绕组温升允许采用下列方法:

- 测量绕组在环境温度时的电阻,并记录测量时的环境温度。
- 施加试验电流,测量绕组的最大电阻,并记录测量时的环境温度。
- 温升按下式计算:

$$t = \frac{R}{r}(k+t_1) - (k+t_2) \dots\dots\dots (4)$$

式中:

$t$ ——温升,K;

$r$ ——绕组在环境温度  $t_1$  时的电阻, $\Omega$ ;

$R$ ——在试验电流条件下绕组的最大电阻, $\Omega$ ;

$t_1$ ——测量  $r$  时的环境温度, $^{\circ}\text{C}$ ;

$t_2$ ——测量  $R$  时的环境温度, $^{\circ}\text{C}$ ;

$k$ ——在 0 ℃时绕组电阻温度系数的倒数。对于铜,该值为 234.5 K。

### 10.3 介电强度试验

介电强度试验应按相应的国家标准进行。

如果没有相应的标准,也可采用下列方法进行。使用频率在 48 Hz~62 Hz 之间的正弦波交流电压进行试验;或使用直流电压进行试验,直流电压值应为规定交流电压的 1.4 倍,且直流电压的峰-峰值波动不得超过 3%。

电源应具有足够的伏安容量,以确保在可能出现任何泄漏电流情况下,电源试验电压仍可维持。

试验电压应在不小于 10 s 时间内平稳上升到规定值,然后至少维持 60 s。

施加电压在试验期间应保持恒定,并且试验期间流过的电流在任何时候不应超过 5 mA 交流有效值。

### 10.4 规定不精密的元件参数的测定

应从任一货源或几个货源抽取 10 只未用过的元件样品,测量其相关参数。通常应在规定的最高环境温度(例如,40 ℃)下试验,或以最高环境温度为基准进行试验。但必要时,对于那些温度敏感的元件(例如,镍镉电池/电池组)应在低温条件下试验,以获得它们的最不利条件。

不同的参数可取自不同的样品,元件的代表参数应是对 10 只样品测试得出的参数的最不利值。

### 10.5 电池和电池组试验

#### 10.5.1 概述

可充电电池或电池组,在进行任何试验之前应至少经过两次完全充电和放电。在第二次放电中,或者必要的话在以后的放电中,应确认电池或电池组的容量在制造商规定的范围内,以保证试验能在制造商规定的充足电的电池或电池组上进行。

当为试验目的需要短路时,短路连接部分的电阻(不包括它的连接件)应不超过 3 m $\Omega$ ,或者其两端电压降不超过 200 mV 或电池电势的 15%。施加的短路应尽可能靠近电池或电池组端子。

#### 10.5.2 电池和电池组电解液泄漏试验

10 只试验样品应承受下列最不利条件:

- a) 短路至放电完为止;
- b) 在制造商建议范围内施加输入电流或充电电流;
- c) 在制造商建议范围内对电池组充电,其中有一电池组完全放电或极性接反。

上述条件应包括考虑 5.2 和 5.3 要求可能引起的任一反向充电条件,但不应包括使用超过电池或电池组制造商建议的充电速率的外部充电电路的情况。

在进行完上述试验之后,试验样品及其任何不连续端面(例如,密封面)朝下或按电池制造商规定的方向放置在吸水纸上至少 12 h。在吸水纸上或在试验样品外表面上应没有明显的电解液痕迹。对于为满足 7.4.9 使用浇封化合物的情况,在试验结束后应对电池或电池组检查,确认没有产生不符合 7.4.9 规定的损坏情况。

### 10.5.3 电池和电池组的火花点燃和表面温度

如果电池组是由若干个分立的电池组成或较小的电池组(其结构安排符合本标准规定的隔离和其他要求)组成,那么,每个分立单元应单独进行试验。除那些具有特殊结构并可证明各单体电池间不会发生短路的电池组外,每个电池组成单元的故障应认为是一个故障。在规定不明确的情况下,应考虑到电池组外部端子之间出现的短路故障。

符合 7.4.9 规定的电池和电池组应按下列要求试验或评定:

- a) 火花试验或评定应在电池和电池组的外部端子上进行。当电池或电池组含有限流器件,并且该器件和电池或电池组的连接符合 6.6 规定时,火花试验或评定应包括限流器件。

如果设备所含的电池不允许在爆炸性环境中更换,在下列情况下不要求在单体电池的端子处进行火花点燃放电试验:

- 单体电池的峰值开路电压小于 4.5 V,和
- 单体电池端子处的最大电压和瞬态电流的乘积不超过 33 W。

注 1: 不要求在单体电池的端子处进行火花放电试验,其根据是 4.5 V 的电压较低,在没有电感的情况下不能触发电弧,并且在考虑 1.5 倍安全系数时,附录 A IIC 组电阻性点燃曲线图允许的电压和电流的乘积可高达 33 W。

当本质安全评定包括电池或电池组的内阻时,应规定电池或电池组的最小内阻值。如果电池或电池组制造商未给出内部电阻最小值,则应利用由 10 只电池或电池组样品试验获得的最不利的短路电流值,以及依据 7.4.3 确定的电池或电池组开路电压峰值来确定内阻。

- b) 最高表面温度应按以下规定确定。试验时,电池或电池组外部的所有限流器件应短路。试验时应除去电池或电池组上不是外壳本身的任何外层覆盖物(纸或金属等)。温度应是每只电池或电池组的外壳表面温度,并取最大值。试验应在电路中带有内部限流器件以及在限流器件被短路两种情况下进行,每组试验均测试 10 只电池。内部限流器件被短路了的 10 只试验样品,连同专用说明书或样品安全使用及试验所需的防护措施要求,应从电池或电池组制造商获得。

注 2: 当确定大多数电池的表面温度时,不考虑嵌入的保护器件的影响,例如,熔断器或 PTC(正温度系数)电阻。因为它是一种可能的内部故障评估,例如隔离物损坏。

注 3: 当对由一个以上单体电池组成的电池组进行最高表面温度测定时,如果单体电池间相互充分隔离,则在确定最高表面温度时一次仅短路一个电池(出现一个以上电池同时短路的情况是极少见的)。

### 10.5.4 电池箱压力试验

应对五只电池箱样品进行压力试验,确定排气压力。压力应施加在容器内部,并逐渐增加压力直至出现排气。应记录排气时的最大压力,最大排气压力不应超过 30 kPa。

将记录的最大排气压力施加在电池箱样品上,时间至少维持 60 s。期间压力不得下降。完成试验之后,对样品进行目测检查,不应有可见的损伤或永久变形。

如果电池箱内的间距符合表 5 的规定,那么不必在已经承受 GB 3836.1—2010 规定的耐热性能试验的样品上进行压力试验。如果电池箱内的间距符合附录 F 的规定,那么应在已经承受耐热性能试验的样品上进行压力试验,另外如果是便携式设备,还应在承受 GB 3836.1—2010 规定的跌落试验后进行压力试验。

## 10.6 机械试验

### 10.6.1 浇封化合物

用直径为 6 mm 平端面金属试棒,在浇封化合物暴露表面上垂直施加 30 N 力,保持 10 s。这时,浇封件不得出现损坏、永久性变形或大于 1 mm 的位移。

浇封化合物有自由表面时,为了保证浇封化合物具有一定刚性,且不易碎裂,浇封化合物表面应在  $(20 \pm 10)^\circ\text{C}$ ,使用 GB 3836.1—2010 附录 C 所述的试验装置进行下列之一冲击试验:

- a) 对于 I 类设备,在浇封化合物形成外壳的一部分并且用于隔离爆炸性气体环境时,所使用的最低冲击能量为 20 J。
- b) 对于所有其他电气设备,所使用的最低冲击能量为 2 J。

试验后浇封化合物应保持完好并且没有出现永久性变形。表面出现的微小裂缝可忽略。

### 10.6.2 元件在浇封之前密封

如果需要对元件进行浇封,并且浇封化合物可能进入元件内部并影响元件的安全,则应选取 5 个未浇封的样品进行下述试验:

把初始温度为  $(25 \pm 2)^\circ\text{C}$  的试样,突然浸入温度为  $(50 \pm 2)^\circ\text{C}$  且深度不低于 25 mm 的水中 1 min。如果在该试验过程中没有气泡从样品内逸出,则认为这些元件符合“密封”要求。

### 10.6.3 隔板

隔板应能承受用直径为 6 mm 的固体试棒施加的至少为 30 N 的力,这个力应施加在隔板中心附近并至少保持 10 s。隔板不应产生影响其功效的变形。

## 10.7 装有压电器件的设备试验

当对工作中易触及的电气设备的任何部分,在  $(20 \pm 10)^\circ\text{C}$  环境条件下用 GB 3836.1—2010 附录 G 试验装置,并以 GB 3836.1—2010 中表 12 规定的高冲击能量要求进行冲击试验时,测量压电器件的电容量和呈现在器件两端的电压。电压值应取在同一样品上进行 2 次冲击试验时的较高值。

当含有压电器件的设备安装有防止外物直接机械冲击的防护装置时,应在设备和防护装置处于制造商规定的安装状态下,对防护装置进行冲击试验。

在最高实测电压下,压电器件电容的最大贮存能量应不超过下列数值:

—— I 类设备:	1 500 $\mu\text{J}$
—— II A 类设备:	950 $\mu\text{J}$
—— II B 类设备:	250 $\mu\text{J}$
—— II C 类设备:	50 $\mu\text{J}$

当压电器件的电气输出有保护元件或防护装置保护时,用上述方法进行冲击试验,这些元件或防护装置不应产生使防爆型式失效的损坏。

为了防止冲击能量超过上述规定值而需要保护设备以避免外部物体机械冲击时,应规定具体要求作为安全使用的特殊条件,并按 GB 3836.1—2010 中 29.2e) 的要求,在电气设备上标明符号 X。

## 10.8 二极管安全栅和安全分流器的型式试验

用下列试验验证安全栅或安全分流器能否承受瞬态过程的影响。

具有可靠额定值的电阻器应认为能够承受来自规定电源的任何预期瞬态过程。

二极管应由制造商技术说明书或通过下列试验表明能够承受峰值电压  $U_m$  除以熔断器电阻(最低环境温度时)及其串联的可靠电阻阻值之和的电流。

每一种型式的二极管在其使用方向(齐纳二极管为齐纳方向)应能承受重复 5 次持续时间为 50  $\mu\text{s}$  的矩形电流脉冲试验,每两次脉冲间隔为 20 ms。脉冲幅值由  $U_m$  峰值除以熔断器在最低环境温度时的“冷态”电阻(加上电路中串联的可靠电阻阻值)确定。在制造商数据表明在该电流下预先击穿时间大于 50  $\mu\text{s}$  时,该电流脉冲宽度将变成实际预先击穿时间。在实际预先击穿时间不可能从制造商获得现成数据时,10 只熔断器应承受上述预期电流,并测定预先击穿时间。如果该值大于 50  $\mu\text{s}$  可以使用该值。

应在该试验前和试验后用相同的电流测量二极管电压,测试电流应用元件制造商规定的电流。测量电压之差应不大于5%(5%的差值包括试验设备的测量不确定度)。试验时观察到的升高的最高电压,应认为是用上述对半导体限流器件同样方法施加的一系列脉冲的峰值电压。上述器件试验结束后,应对照元件制造商规定的技术参数进行一致性核对。

对特定制造商制造的同—类器件,仅需对具有特定电压的典型样品进行试验,以证明该类器件符合要求。

### 10.9 电缆拔脱试验

电缆拔脱试验应按下列方法进行:

- 在电缆引线进入设备方向,对电缆施加至少30 N的拉力,保持1 h;
- 试验后,电缆护套可以产生位移,但电缆终端不应有明显位移;
- 该试验不适用于作为永久连接并且不构成电缆部分的专用导线。

### 10.10 变压器试验

如果变压器通过下述例行试验及型式试验,并且用于向本质安全电路供电的任一绕组与所有其他绕组之间能承受 $2U+1\ 000\text{ V}$ 、但最低为 $1\ 500\text{ V}$ 的试验电压(见10.3),则认为其满足了电气绝缘安全要求, $U$ 是任何受试绕组的最高额定电压。

将输入电压调整到变压器的额定电压。通过提高二次绕组的负载将输入电流调整到 $1.7I_n \pm 10\%$  ( $I_n$ 是熔断器额定电流),或调整到断路器将动而未动作时的最大持续电流。当负载增加直至所有二次绕组全部短路的情况下也无法达到要求的输入电流时,应采用额定电压和这些试验条件下达到的最大输入电流继续进行试验。

试验应连续进行不少于6 h,或直到不可复位的热断路器动作。当使用自动复位热断路器时,试验周期至少应12 h。

对于1型和2a)型变压器,绕组温度应不超过GB/T 11021—2007给出的绝缘等级所允许的温度值。绕组温度应按10.2进行测定。

对于2b)型变压器,当要求本质安全电路使用的绕组与地绝缘时,应满足上述要求。但是,如果变压器不要求与地绝缘,并且试验过程中没有产生燃烧或损坏,认为该变压器符合要求。

## 11 例行检查和试验

### 11.1 二极管安全栅的例行试验

#### 11.1.1 成品安全栅

每只成品安全栅应进行例行试验,检查每个安全栅元件正常运行情况,及任何熔断器的阻值应符合要求。如果为本试验目的而需要在安全栅内设置跨接线,则此跨接线的拆除应不影响本质安全性能。

#### 11.1.2 “ia”等级安全栅的双重化二极管

在下列试验前后,根据二极管制造商规定,在室温条件下测量二极管端电压:

- a) 每只二极管承受 $150\text{ }^\circ\text{C}$ 温度试验,历时2 h;
- b) 每只二极管承受10.8规定的脉冲电流试验。

### 11.2 可靠变压器的例行试验

在例行试验时,施加到可靠变压器的电压应符合表9规定, $U$ 是任何受试绕组的最高额定电压。施加电压的试验时间至少应为60 s。

或者,可以在1.2倍试验电压下进行试验,试验时间至少为1 s。

施加电压在试验期间应保持恒定,试验期间电流不应超过预期的电路设计值,并且在任何时间应不超过5 mA有效值。

在试验期间,绕组之间的绝缘或任一绕组与铁芯或屏蔽之间的绝缘应不发生击穿。

表9 可靠变压器的例行试验电压

施加部位	试验电压有效值		
	电源变压器	非电源变压器	初、次级绕组均与本质安全电路相连的变压器
输入与输出绕组之间	4U 或 2 500 V, 取较高值	2U+1 000 V 或 1 500 V, 取较高值	500 V
全部绕组与铁芯或屏蔽之间	2U 或 1 000 V, 取较高值	2U 或 500 V, 取较高值	500 V
向本质安全电路供电的每一绕组与其他输出绕组之间	2U+1 000 V 或 1 500 V, 取较高值	2U 或 500 V, 取较高值	500 V
本质安全型电路绕组之间	2U 或 500V, 取较高值	2U 或 500V, 取较高值	500 V

## 12 标志

### 12.1 概述

本质安全设备和关联设备应至少具有 GB 3836.1—2010 规定的最少标志。如果适用,警告标志的内容应符合 GB 3836.1—2010 中 29.11 的规定。

满足 5.4 要求的设备应标明符号“ic”。当设备需要标志 GB 3836.1—2010 所列其他保护型式时,符号“ic”应在前面。

注 1: 对于关联设备,符号 Ex ia、Ex ib 或 Ex ic(如果已经标上了 Ex,则 ia、ib 或 ic)必须用方括号括起来。

可行时,所有相关的参数都应标志,例如, $U_m$ 、 $L_i$ 、 $C_i$ 、 $L_o$ 、 $C_o$ 。

注 2: 标志和文件中使用的标准符号在第 3 章和 GB 3836.1—2010 中给出。

从实际考虑可限制或排除使用斜体字或角注,并且可以采用简化形式,例如用  $U_o$ ,而不用  $U_{o0}$ 。

在设备满足 6.1.2a) 要求的情况下,应标明 IP 等级。

在设备满足 6.1.2c) 要求的情况下,应按 GB 3836.1—2010 中 29.2e) 的要求,在电气设备上标明符号“X”。

对于“ic”保护等级的本质安全设备,在采用外部措施进行瞬态保护情况下,应按 GB 3836.1—2010 中 29.2e) 的要求在设备上标明符号“X”。

在设备不符合 6.3.12 要求的情况下,按 GB 3836.1—2010 中 29.2e) 的要求在电气设备上应标明符号“X”。

为了防止冲击能量超过 10.7 规定值,需要对设备进行保护以避免外部机械冲击时,应规定具体要求作为安全使用的特殊条件,并按 GB 3836.1—2010 中 29.2e) 的要求在设备上标明符号“X”。

### 12.2 连接件标志

本质安全设备和关联设备的连接件、接线盒、插头和插座应有明显标志并且容易识别。如用颜色识别,则本安连接须用浅蓝色。

同一设备的部件或不同设备之间使用插头和插座互连时,本质安全电路用插头和插座应能识别。如用颜色识别,则须用浅蓝色。

此外,为了确保系统整体连续的本质安全性能,须提供充分和足够的标志以保证正确连接。

注: 为此,必要时可增加附加标签,例如,在插头和插座上或邻近处设置附加标签。如果用设备标签就能表示清楚,则也可满足要求。

### 12.3 警告标志

如果要求在设备上标出任何下列警告标志时,可使用表 10 给出的警告文字内容,也可用技术上等效的文字内容替代。多种警告内容可综合成一种等效警告内容。

表 10 警告标志内容

项 目	参考条款	警 告 标 志
a)	7.4.1	警告:仅使用 YYYYYY 电池(这里 Y 是电池或电池组的型号及其制造商名称)
b)	7.4.7	警告:可能存在爆炸性气体时请勿更换电池
c)	7.4.8	警告:请勿在危险场所充电

## 12.4 标志举例

标志举例如下:

## a) 独立的本质安全设备

制造商名称  
 ×××型页式接收机  
 Ex ia II C T4  
 $-25\text{ }^{\circ}\text{C} \leq T_a \leq 50\text{ }^{\circ}\text{C}$   
 检验机构代号及防爆合格证号 \* \* \* \*  
 产品编号:××××

## b) 与其他设备连接的本质安全设备

制造商名称  
 ×××型变送器  
 Ex ib II B T4  
 检验机构代号及防爆合格证号 \* \* \* \*  
 $L_i: 10\text{ }\mu\text{H}$        $C_i: 1\text{ }200\text{ pF}$   
 $U_i: 28\text{ V}$        $I_i: 250\text{ mA}$   
 $P_i: 1.3\text{ W}$

## c) 关联设备

制造商名称  
 ×××型电源  
 [Ex ib] I  
 检验机构代号及防爆合格证号 \* \* \* \*  
 $U_m: 250\text{ V}$        $P_o: 0.9\text{ W}$   
 $I_o: 150\text{ mA}$        $U_o: 24\text{ V}$   
 $L_o: 20\text{ mH}$        $C_o: 4.6\text{ }\mu\text{F}$

## d) 隔爆外壳保护的关联设备

制造商名称  
 产品型号、名称  
 Ex d[ia] II B T6  
 检验机构代号及防爆合格证号 \* \* \* \*  
 $U_m: 250\text{ V}$        $P_o: 0.9\text{ W}$   
 $U_o: 36\text{ V}$        $I_o: 100\text{ mA}$   
 $C_o: 0.31\text{ }\mu\text{F}$        $L_o: 15\text{ mH}$   
 产品编号:××××



## e) “ic”保护等级的本质安全设备

制造商名称 ×××型变送器 Ex ic II B T4 检验机构代号及防爆合格证号 * * * * $U_i: 28 \text{ V}$ $C_i=0$
-------------------------------------------------------------------------------------------

## 13 文件

文件应包括 GB 3836.1—2010 中第 30 章要求的说明书和下述数据(适用时):

- a) 整体设备的电气参数:
    - 1) 电源:输出数据,例如: $U_o$ 、 $I_o$ 、 $P_o$ ,适用时,还应包括  $C_o$ 、 $L_o$  和/或允许的  $L_o/R_o$ ;
    - 2) 功率接收设备:输入数据,例如: $U_i$ 、 $I_i$ 、 $P_i$ 、 $C_i$ 、 $L_i$  和  $L_i/R_i$ ;
  - b) 安装、带电维护和使用的特殊要求;
- 注:推荐使用控制图汇总接线信息及安装和使用的特殊要求。
- c) 可施加到非本质安全端子或关联设备上的最高电压值  $U_m$ ;
  - d) 确定防爆型式时需要的任何特殊条件,例如:电压由保护性电源变压器或通过二极管安全栅提供;
  - e) 符合或不符合 6.3.12 的规定;
  - f) 各外壳表面上与本质安全性能有关的标志;
  - g) 设备适用的环境;
  - h) 如果采用了附录 F 的要求,文件中应写明污染等级及过电压类型。

**附录 A**  
**(规范性附录)**  
**本质安全电路的评定**

### A.1 基本准则

本质安全电路应满足下列三个基本准则：

- a) 根据电气设备规定的保护等级(见第 5 章)和级别(见第 4 章),按第 10 章的要求对电路进行试验或评定时,不得发生火花点燃;
- b) 本质安全设备的温度组别应符合 5.6 和 GB 3836.1—2010 中第 5 章规定,以避免热表面引起点燃。温度组别不适用于关联设备;
- c) 本质安全电路应与其他电路充分隔离。

注 1: 可通过评定满足准则 a) 的规定。评定时,需要有关电压、电流和电路参数的数据,例如点燃边界上的电容和电感的数据,这样就能从火花点燃的角度将电路评定为本质安全的。

注 2: 准则 b) 可基于已知元件的热特性以及在适当的故障条件下可能承受的最大功率计算或测定元件的最高表面温度来满足规定要求。

注 3: 可通过规定足够的爬电距离和电气间隙,以及使用符合第 8 章要求的可靠元件(例如,变压器和限流电阻),满足准则 c) 的规定。

注 4: 当施加 1.5 倍的安全系数时,无论电源采用什么结构(使用电阻或半导体限流器件),本质安全输出电源的最大输出参数不宜超过点燃曲线或数据表规定的参数。有关电源组合的更多要求在 GB 3836.18《爆炸性环境 第 18 部分:本质安全系统》中给出。

### A.2 用参考曲线和数据表评定

当被评定点燃能力的电路近似于参考曲线对应的简单电路时,应使用图 A.1~图 A.6 参考曲线或表 A.1 和表 A.2 进行评定,并考虑第 5 章规定的故障条件和第 10.1.4.2 规定的安全系数。

通常,应采用下列程序:

- 考虑元件的容差、供电电压波动、绝缘故障和元件故障,确定最坏的实际情况;
- 根据电路型式(见 10.1.4.2)以及电气设备保护等级(见第 5 章),施加适当的安全系数,以便得出接受评定的电路;
- 按图 A.1~图 A.6 参考曲线或表 A.1 和表 A.2 检查评定电路的参数是否符合要求。

如果需要通过试验进行评定,可以用火花试验装置对评定的电路进行试验。

注: 图 A.1~图 A.6 给出的参考曲线或表 A.1 和表 A.2 给出的数据仅适用于简单电路,在某些情况下应用这些参考曲线和数据设计实际电路是困难的。例如,许多电源具有非线性输出特性,不能用参考曲线进行评定,因为只有用电池或电池组以及串联限流电阻构成的电路才能利用图 A.1 的参考曲线。正因为这样,非线性电路,例如,恒流电路,其点燃电流将低于以开路电压和短路电流为基础的参考曲线图 A.1 给出的数值。对于某些型的非线性电路,其最大允许电流可能仅为参考曲线给出值的五分之一。因此,需要特别注意的是,只有当所考虑的实际电路能够用所提供参考曲线的某一简单电路代表时,才能利用参考曲线或数据表进行评定。现有的曲线是有限的,因而它们不能包括本质安全电路设计中出现的全部详细问题。

### A.3 简单电路举例

#### a) 简单电感电路

为了更详细说明本程序,假定有一个 II C 电路,是由一个 20 V 电池组与适当安装的 300  $\Omega$  的可靠限流电阻组成的电源,并向一个 1 100  $\Omega$ 、100 mH 的电感器馈电,如图 A.7 所示。

300  $\Omega$  和 1 100  $\Omega$  作为最小值,100 mH 作为最大值。这时,分别进行两个单独评定:第一,保证电源本身是本质安全的;第二,按下列情况考虑连接负载的影响。

## 1) 电源

评定步骤如下:

- i) 取  $300\ \Omega$  最小电阻值作为限流电阻值,该值代表电阻的最坏情况。如果该电阻不符合可靠元件要求(见 8.4),则采用一个单独故障(见第 5 章)将形成一个修改电路,此时,可假定该电阻是短路的。在这类故障情况下,该电源就不能认为是本质安全的。  
按 7.4.3 确定电池组电压最高值也是必要的。这里假定电池组的最高电压为 22 V。
- ii) 最大短路电流是  $22/300=73.3\ \text{mA}$ 。  
因为电路是电阻性的,在应用第 5 章和 10.1.4.2 规定后,将形成一个修改电路,在此电路中短路电流增加到  $1.5\times 73.3=110\ \text{mA}$ 。
- iii) 由表 A.1 可以查出,对于 II C 电阻性电路,在电压 22 V 时,其最小点燃电流为 337 mA。因此,就火花点而言,该电源可评定为本质安全的。

## 2) 负载的连接

评定步骤如下:

- i) 电池组的最高电压已假定为 22 V。因为  $300\ \Omega$  和  $1\ 100\ \Omega$  是最小值,则负载中可能的最大电流是  $22/(300+1\ 100)=15.7\ \text{mA}$ 。因为  $300\ \Omega$  电阻器是可靠的,并且电感器的短路故障将导致上述所考虑电路,因而不再需要施加故障。
- ii) 根据第 5 章和 10.1.4.2 的要求,安全系数应取 1.5,此时电路中的电流增加到  $1.5\times 15.7=23.6\ \text{mA}$ 。
- iii) 对于 II C,由图 A.4 查出,100 mH 电感器在电源电压为 24V 时,其最小点燃电流为 28 mA。因此,就火花点而言,该电路可评定为本质安全的,并且适用于 II C 场所应用。

注 1: 对于开路电压明显低于 24V 的电感电路,宜使用图 A.6。

注 2: 在上述评定中,电感器是按空芯考虑的。如果电感器不是空芯的,则上述评定结果仅是近似的,需要用火花试验装置(见附录 B)对电路进行试验,确定电路是否为本质安全。实际上,如果评定以测量的电感值为基础,那么实际的最小点燃电流常常大于评定值。

## b) 简单电容电路

现在考虑图 A.8 所示电路,该电路拟在 I 类场所应用。该电路由 30 V 电池组、经适当安装的  $10\ \text{k}\Omega$  可靠电阻器与  $10\ \mu\text{F}$  电容器连接而成。在该示例中 30 V 和  $10\ \mu\text{F}$  值为最大值, $10\ \text{k}\Omega$  为最小值。

这时,分别进行两个单独评定:第一,保证电源本身是本质安全的;第二,考虑电容器存在的影响。

## 1) 电源

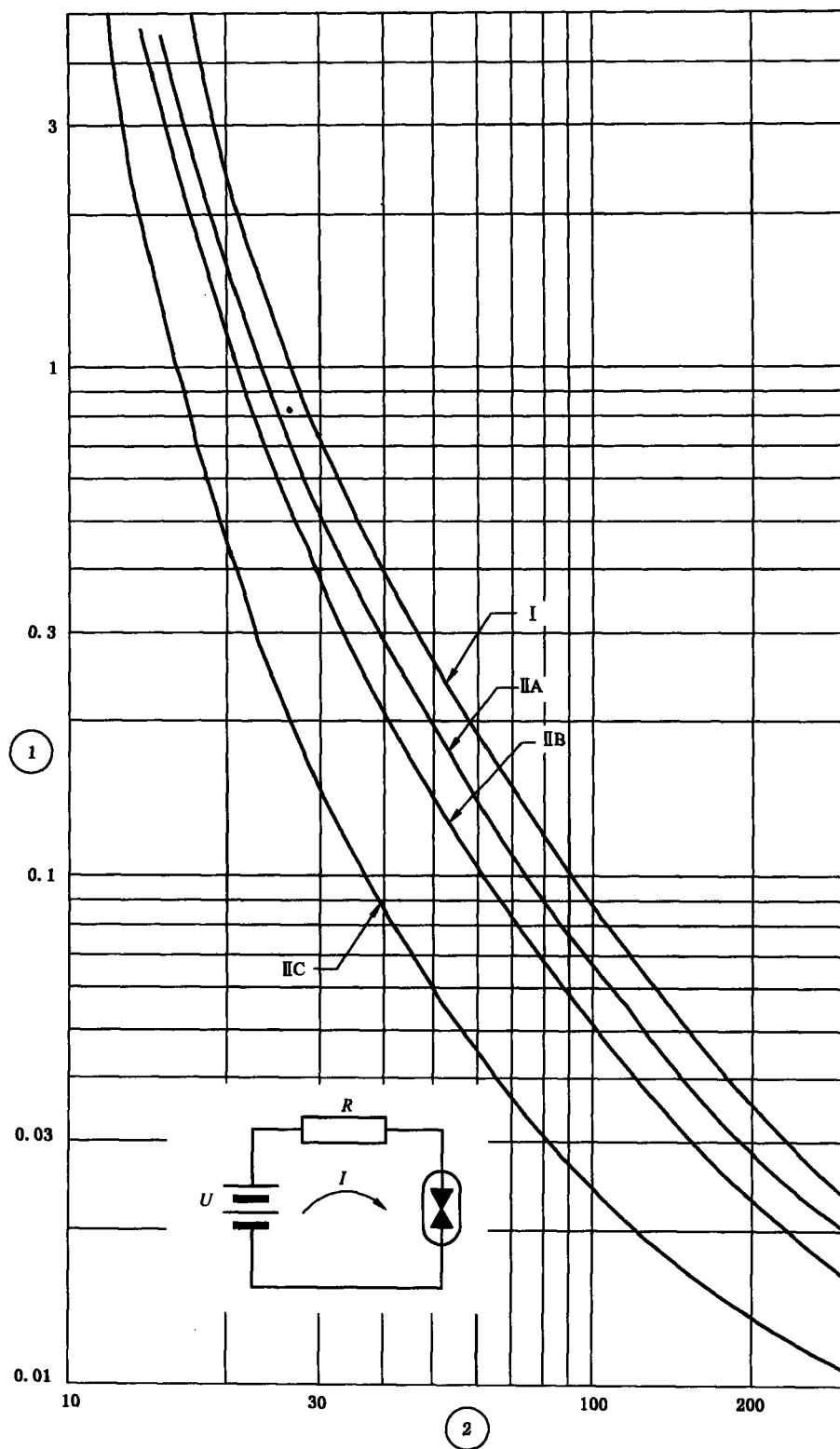
该程序基本和 a)1) 相同,不再详细叙述。从火花点燃的角度,该电源电路本身可很容易地评定为本质安全的,且具有超过 100 倍的安全系数。

## 2) 电容器

评定步骤如下:

- i) 电池组最高电压是 30 V,且电容器电容最大值为  $10\ \mu\text{F}$ 。由于  $10\ \text{k}\Omega$  电阻是可靠的,而且电容器的短路故障或开路故障将导致 b)1) 所考虑的电路,因此不需要施加故障。
- ii) 根据第 5 章和 10.1.4.2 要求,安全系数应取 1.5,此时电压增加到  $1.5\times 30=45\ \text{V}$ 。
- iii) 对于 I 类,由图 A.2 查出,在 45V 时,能引起点燃的电容最小值仅有  $3\ \mu\text{F}$ ,在 30 V 时,仅为  $7.2\ \mu\text{F}$ ,因此该电路不能评定为本质安全的。

注 3: 为修改电路使其通过本质安全评定,可采用下列几种方案:降低电路电压或电容值,亦可在  $10\ \mu\text{F}$  电容器上串联一只可靠电阻。由图 A.2 可知, $10\ \mu\text{F}$  时的最低点燃电压是 26 V,如果保持  $10\ \mu\text{F}$  电容值不变,则宜使电池组电压降低到  $26/1.5=17.3\ \text{V}$ 。或者,也可将电容值减小到  $3\ \mu\text{F}$ ,或根据  $10\ \mu\text{F}+5.6\ \Omega$  这条曲线可知,电容为  $10\ \mu\text{F}$  时的最低点燃电压是 48V,因此当电路加入一个与电容器串联的最小值为  $5.6\ \Omega$  的可靠电阻器时,所构成的一个新电路按 I 类火花点燃考虑可评定为本质安全的。

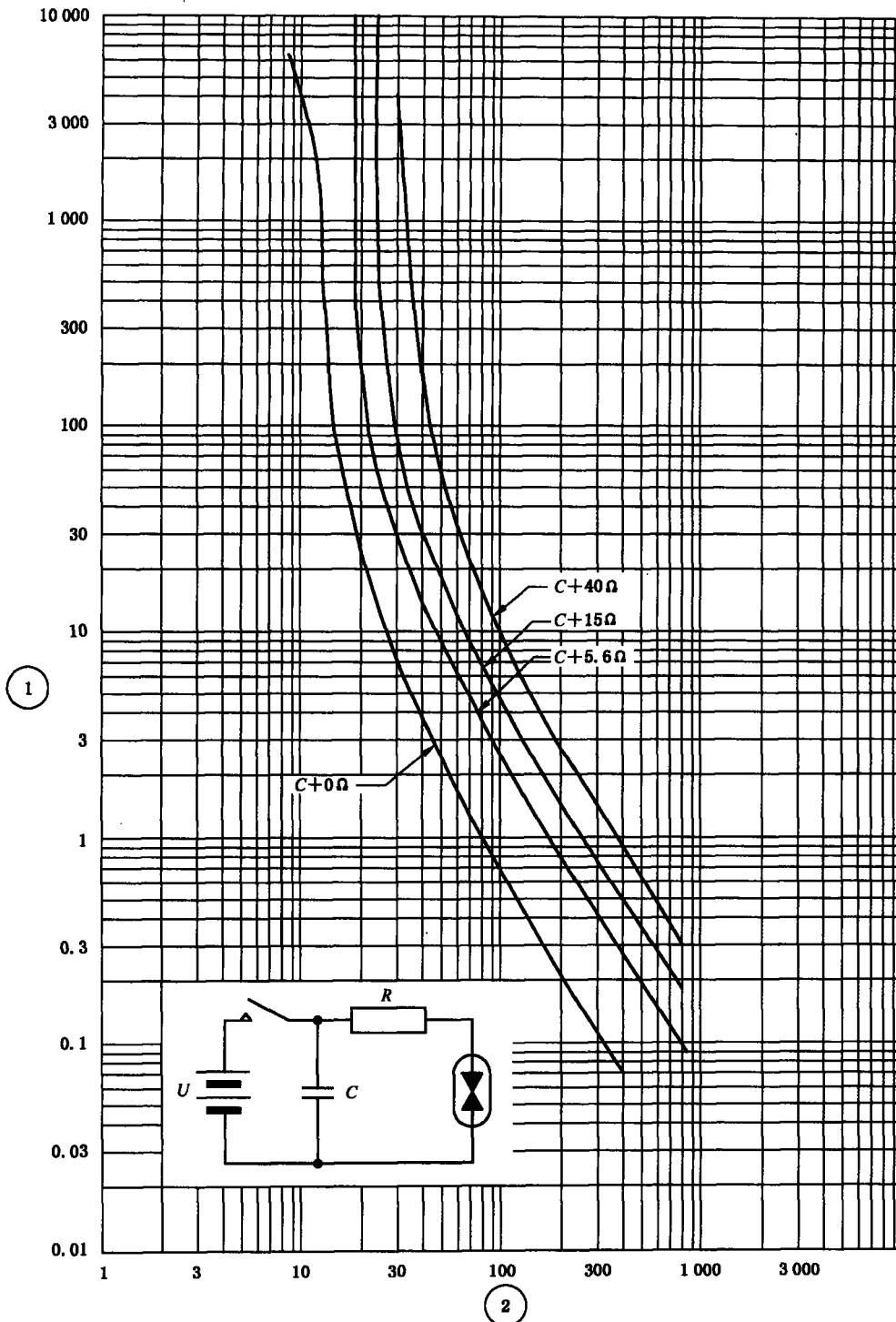


1——最小点燃电流  $I$ (A);  
 2——电源电压  $U$ (V)。

图 A.1 电阻电路

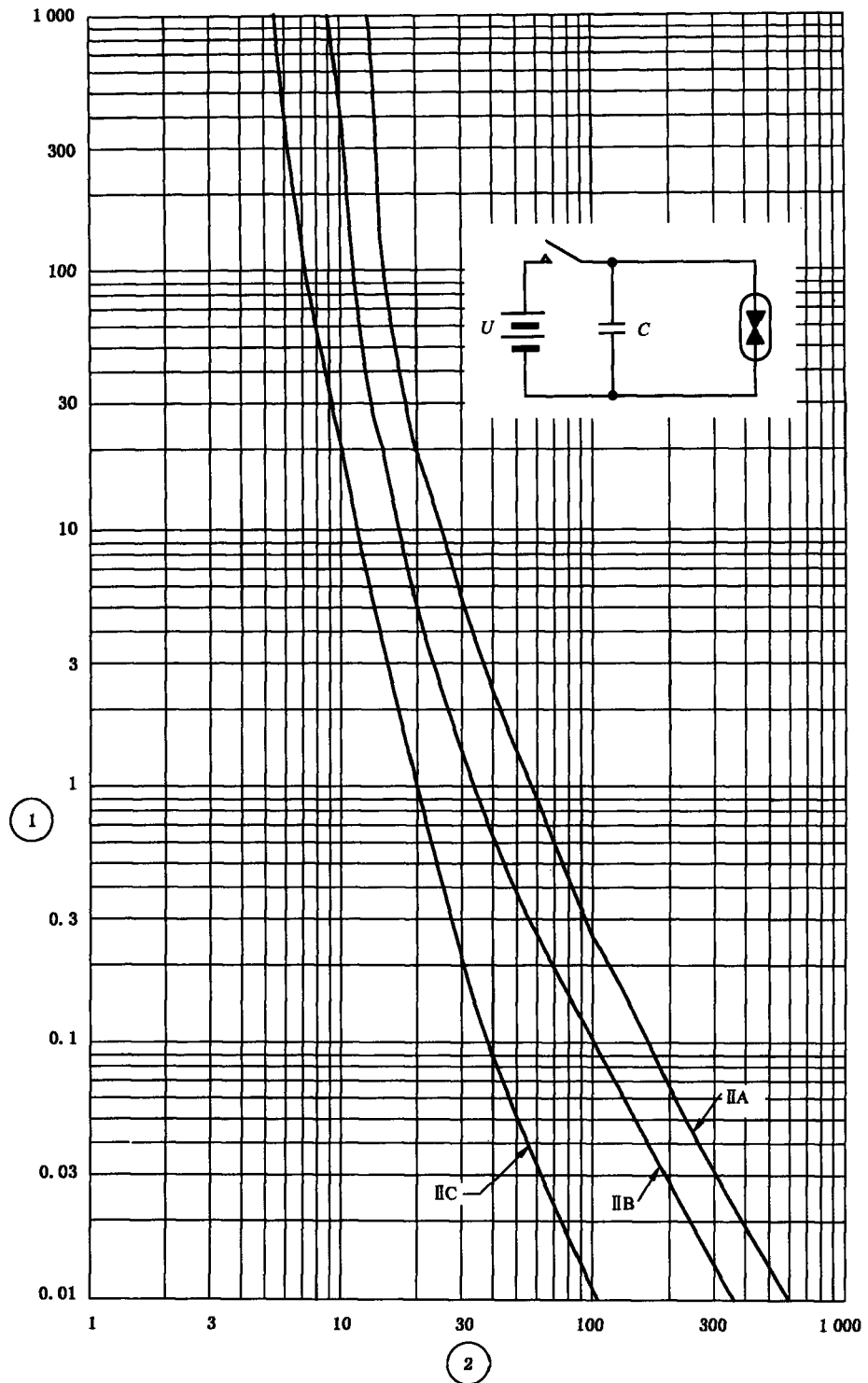
上述讨论中忽略了一个问题,严格地说,那就是图 A.2 和图 A.3 给出的电容电路的最低点燃电压曲线,是指没有直接连接到电源上的充电电容器的最小点燃曲线。在实际应用时,如果所考虑电源本身有较大的安全系数,如上述示例中给出的电源,可应用这些参考曲线。但是,如果电源本身仅有较小

的安全系数,那么,它与电容器互连时可能产生一种情况,那就是即使通过图 A. 2 和图 A. 3 评定它是本质安全的,但该电路实际上不是本质安全的。通常,这类电路不能按上述方法可靠评定,应利用火花试验装置进行试验验证(见附录 B)。



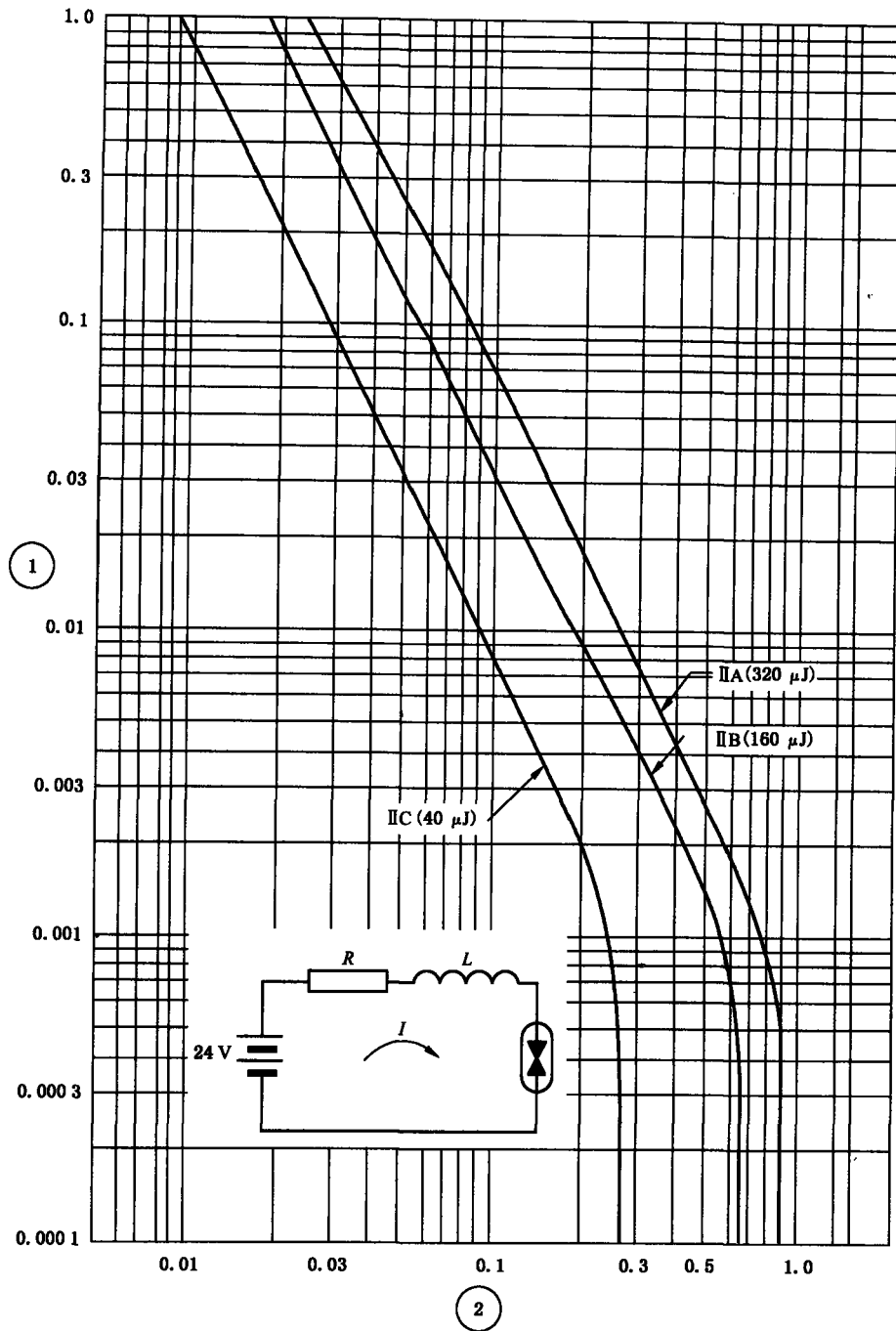
1——电容  $C(\mu\text{F})$  ;  
 2——最低点燃电压  $U(\text{V})$ 。  
 注: 曲线与指明的限流电阻对应。

图 A. 2 I类电容电路



1—电容  $C$  ( $\mu\text{F}$ )；  
 2—最低点燃电压  $U$  (V)。

图 A.3 II 类电容电路



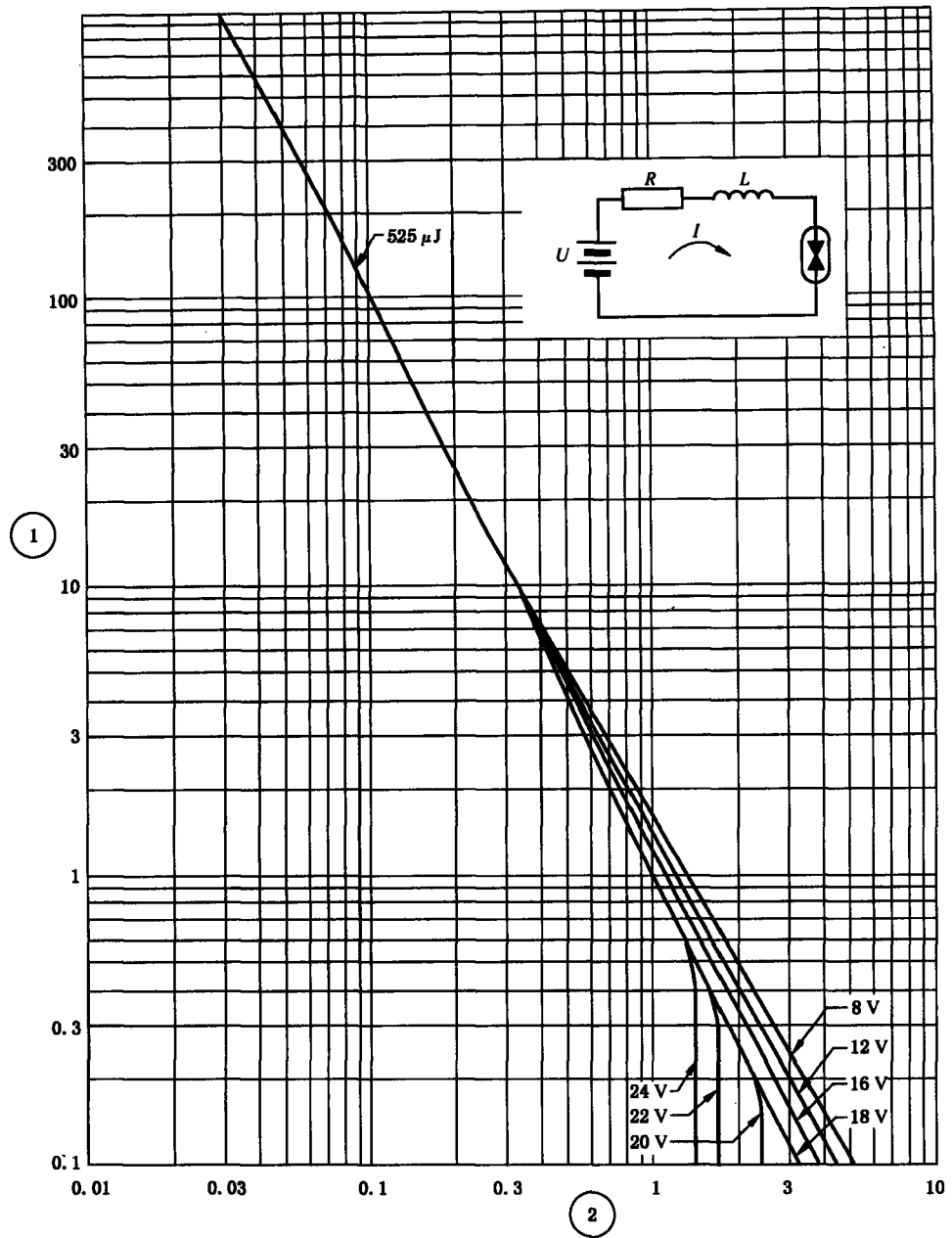
1——电感  $L(H)$ ;

2——最小点燃电流  $I(A)$ 。

注 1：电路试验电压为 24 V。

注 2：指明的能量水平是指曲线的恒定能量部分。

图 A.4 II 类电感电路



1——电感  $L(\text{mH})$ ;

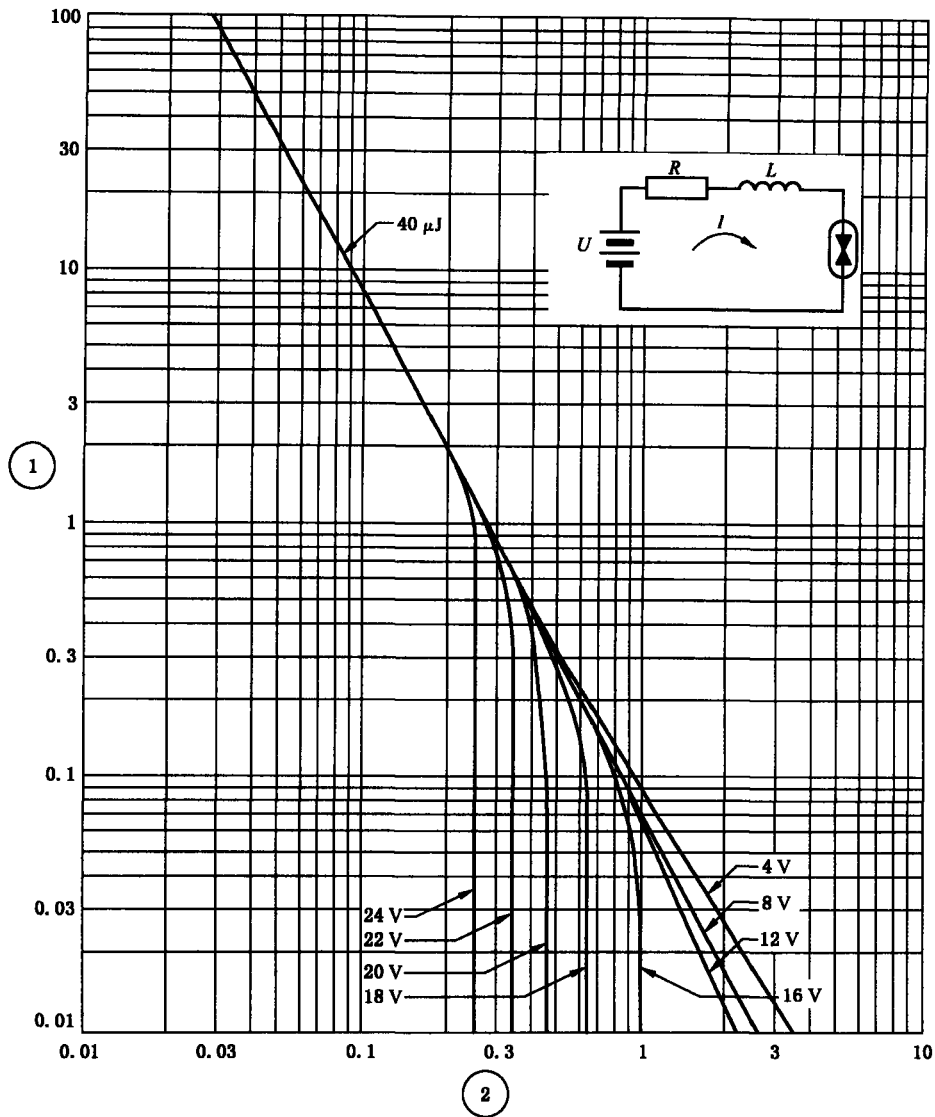
2——最小点燃电流  $I(\text{A})$ 。

注 1：曲线与指明的电路电压  $U$  对应。

注 2：525  $\mu\text{J}$  能量水平指曲线的恒定能量部分。

图 A.5 I 类电感电路





1——电感  $L$ (mH);

2——最小点燃电流  $I$ (A)。

注 1: 曲线与指明的电路电压  $U$  对应。

注 2:  $40 \mu\text{J}$  能量水平指曲线的恒定能量部分。

图 A.6 II C 类电感电路

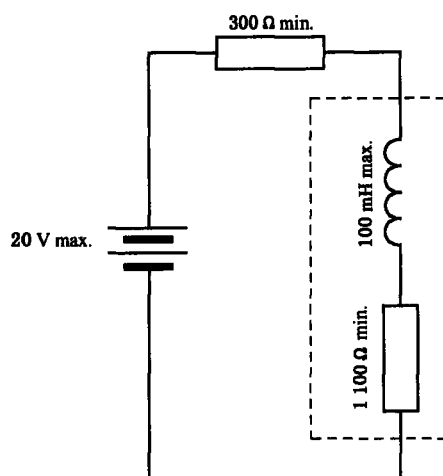


图 A.7 简单电感电路

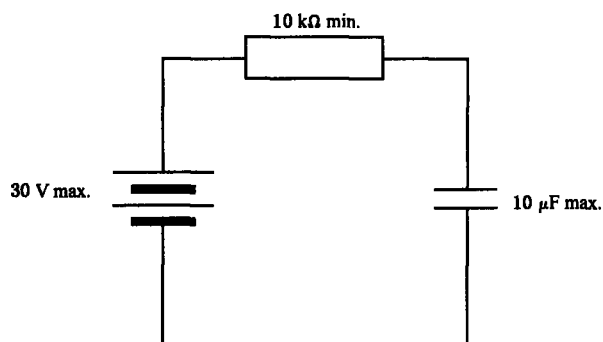


图 A.8 简单电容电路

表 A.1 电压和设备级别相对应的允许短路电流

电压 V	允许短路电流 mA							
	Ⅱ C类设备		Ⅱ B类设备		Ⅱ A类设备		I类设备	
	安全系数		安全系数		安全系数		安全系数	
	×1	×1.5	×1	×1.5	×1	×1.5	×1	×1.5
12								
12.1	5 000	3 330						
12.2	4 720	3 150						
12.3	4 460	2 970						
12.4	4 210	2 810						
12.5	3 980	2 650						
12.6	3 770	2 510						
12.7	3 560	2 370						
12.8	3 370	2 250						
12.9	3 190	2 130						

表 A.1 (续)

电压 V	允许短路电流 mA							
	ⅡC类设备		ⅡB类设备		ⅡA类设备		I类设备	
	安全系数		安全系数		安全系数		安全系数	
	×1	×1.5	×1	×1.5	×1	×1.5	×1	×1.5
13	3 020	2 020						
13.1	2 870	1 910						
13.2	2 720	1 810						
13.3	2 580	1 720						
13.4	2 450	1 630						
13.5	2 320	1 550	5 000	3 330				
13.6	2 210	1 470	4 860	3 240				
13.7	2 090	1 400	4 720	3 140				
13.8	1 990	1 330	4 580	3 050				
13.9	1 890	1 260	4 450	2 970				
14	1 800	1 200	4 330	2 880				
14.1	1 750	1 160	4 210	2 800				
14.2	1 700	1 130	4 090	2 730				
14.3	1 650	1 100	3 980	2 650				
14.4	1 600	1 070	3 870	2 580				
14.5	1 550	1 040	3 760	2 510				
14.6	1 510	1 010	3 660	2 440				
14.7	1 470	980	3 560	2 380				
14.8	1 430	950	3 470	2 310	5 000	3 330		
14.9	1 390	930	3 380	2 250	4 860	3 240		
15	1 350	900	3 290	2 190	4 730	3 150		
15.1	1 310	875	3 200	2 140	4 600	3 070		
15.2	1 280	851	3 120	2 080	4 480	2 990		
15.3	1 240	828	3 040	2 030	4 360	2 910		
15.4	1 210	806	2 960	1 980	4 250	2 830		
15.5	1 180	784	2 890	1 920	4 140	2 760		
15.6	1 150	769	2 810	1 880	4 030	2 690		
15.7	1 120	744	2 740	1 830	3 920	2 620		
15.8	1 090	724	2 680	1 780	3 820	2 550		
15.9	1 060	705	2 610	1 740	3 720	2 480		
16	1 030	687	2 550	1 700	3 630	2 420	5 000	3 330

表 A.1 (续)

电压 V	允许短路电流 mA							
	ⅡC类设备		ⅡB类设备		ⅡA类设备		Ⅰ类设备	
	安全系数		安全系数		安全系数		安全系数	
	×1	×1.5	×1	×1.5	×1	×1.5	×1	×1.5
16.1	1 000	669	2 480	1 660	3 540	2 360	4 830	3 220
16.2	980	652	2 420	1 610	3 450	2 300	4 660	3 110
16.3	950	636	2 360	1 570	3 360	2 240	4 490	2 990
16.4	930	620	2 310	1 540	3 280	2 190	4 320	2 880
16.5	910	604	2 250	1 500	3 200	2 130	4 240	2 830
16.6	880	589	2 200	1 470	3 120	2 080	4 160	2 770
16.7	860	575	2 150	1 430	3 040	2 030	4 080	2 720
16.8	840	560	2 100	1 400	2 970	1 980	4 000	2 670
16.9	820	547	2 050	1 370	2 900	1 930	3 740	2 490
17	800	533	2 000	1 340	2 830	1 890	3 480	2 320
17.1	780	523	1 960	1 310	2 760	1 840	3 450	2 300
17.2	770	513	1 930	1 280	2 700	1 800	3 420	2 280
17.3	750	503	1 890	1 260	2 630	1 760	3 390	2 260
17.4	740	493	1 850	1 240	2 570	1 720	3 360	2 240
17.5	730	484	1 820	1 210	2 510	1 680	3 320	2 210
17.6	710	475	1 790	1 190	2 450	1 640	3 300	2 200
17.7	700	466	1 750	1 170	2 400	1 600	3 260	2 170
17.8	690	457	1 720	1 150	2 340	1 560	3 230	2 150
17.9	670	448	1 690	1 130	2 290	1 530	3 200	2 130
18	660	440	1 660	1 110	2 240	1 490	3 170	2 110
18.1	648	432	1 630	1 087	2 188	1 459	3 083	2 055
18.2	636	424	1 601	1 068	2 139	1 426	3 000	2 000
18.3	625	417	1 573	1 049	2 091	1 394	2 935	1 956
18.4	613	409	1 545	1 030	2 045	1 363	2 871	1 914
18.5	602	402	1 518	1 012	2 000	1 333	2 807	1 871
18.6	592	394	1 491	995	1 967	1 311	2 743	1 828
18.7	581	387	1 466	977	1 935	1 290	2 679	1 786
18.8	571	380	1 441	960	1 903	1 269	2 615	1 743
18.9	561	374	1 416	944	1 872	1 248	2 551	1 700
19	551	367	1 392	928	1 842	1 228	2 487	1 658
19.1	541	361	1 368	912	1 812	1 208	2 465	1 643

表 A.1 (续)

电压 V	允许短路电流 mA							
	ⅡC类设备		ⅡB类设备		ⅡA类设备		I类设备	
	安全系数		安全系数		安全系数		安全系数	
	×1	×1.5	×1	×1.5	×1	×1.5	×1	×1.5
19.2	532	355	1 345	897	1 784	1 189	2 444	1 629
19.3	523	348	1 323	882	1 755	1 170	2 423	1 615
19.4	514	342	1 301	867	1 727	1 152	2 401	1 600
19.5	505	337	1 279	853	1 700	1 134	2 380	1 586
19.6	496	331	1 258	839	1 673	1 116	2 359	1 572
19.7	484	325	1 237	825	1 648	1 098	2 337	1 558
19.8	480	320	1 217	811	1 622	1 081	2 316	1 544
19.9	472	314	1 197	798	1 597	1 065	2 295	1 530
20	464	309	1 177	785	1 572	1 048	2 274	1 516
20.1	456	304	1 158	772	1 549	1 032	2 219	1 479
20.2	448	299	1 140	760	1 525	1 016	2 164	1 443
20.3	441	294	1 122	748	1 502	1 001	2 109	1 406
20.4	434	289	1 104	736	1 479	986	2 054	1 369
20.5	427	285	1 087	724	1 457	971	2 000	1 333
20.6	420	280	1 069	713	1 435	957	1 924	1 283
20.7	413	275	1 053	702	1 414	943	1 849	1 233
20.8	406	271	1 036	691	1 393	929	1 773	1 182
20.9	400	267	1 020	680	1 373	915	1 698	1 132
21	394	262	1 004	670	1 353	902	1 623	1 082
21.1	387	258	989	659	1 333	889	1 603	1 069
21.2	381	254	974	649	1 314	876	1 583	1 055
21.3	375	250	959	639	1 295	863	1 564	1 043
21.4	369	246	945	630	1 276	851	1 544	1 029
21.5	364	243	930	620	1 258	839	1 525	1 017
21.6	358	239	916	611	1 240	827	1 505	1 003
21.7	353	235	903	602	1 222	815	1 485	990
21.8	347	231	889	593	1 205	804	1 466	977.3
21.9	342	228	876	584	1 189	792	1 446	964
22	337	224	863	575	1 172	781	1 427	951.3
22.1	332	221	851	567	1 156	770	1 394	929.3
22.2	327	218	838	559	1 140	760	1 361	907.3

表 A.1 (续)

电压 V	允许短路电流 mA							
	ⅡC类设备		ⅡB类设备		ⅡA类设备		I类设备	
	安全系数		安全系数		安全系数		安全系数	
	×1	×1.5	×1	×1.5	×1	×1.5	×1	×1.5
22.3	322	215	826	551	1 124	749	1 328	885.3
22.4	317	211	814	543	1 109	739	1 296	864
22.5	312	208	802	535	1 093	729	1 281	854
22.6	308	205	791	527	1 078	719	1 267	844.7
22.7	303	202	779	520	1 064	709	1 253	835.3
22.8	299	199	768	512	1 050	700	1 239	826
22.9	294	196	757	505	1 036	690	1 225	816.7
23	290	193	747	498	1 022	681	1 211	807.3
23.1	287	191	736	491	1 008	672	1 185	790
23.2	284	189	726	484	995	663	1 160	773.3
23.3	281	187	716	477	982	655	1 135	756.7
23.4	278	185	706	471	969	646	1 110	740
23.5	275	183	696	464	956	638	1 085	723.3
23.6	272	182	687	458	944	629	1 079	719.3
23.7	270	180	677	452	932	621	1 073	715.3
23.8	267	178	668	445	920	613	1 068	712
23.9	264	176	659	439	908	605	1 062	708
24	261	174	650	433	896	597	1 057	704.7
24.1	259	173	644	429	885	590	1 048	698.7
24.2	256	171	637	425	873	582	1 040	693.3
24.3	253	169	631	421	862	575	1 032	688
24.4	251	167	625	416	852	568	1 024	682.7
24.5	248	166	618	412	841	561	1 016	677.3
24.6	246	164	612	408	830	554	1 008	672
24.7	244	163	606	404	820	547	1 000	666.7
24.8	241	161	601	400	810	540	991	660.7
24.9	239	159	595	396	800	533	983	655.3
25	237	158	589	393	790	527	975	650
25.1	234	156	583	389	780	520	964	642.7
25.2	232	155	578	385	771	514	953	635.3
25.3	230	153	572	381	762	508	942	628
25.4	228	152	567	378	752	502	931	620.7

表 A.1 (续)

电压 V	允许短路电流 mA							
	Ⅱ C类设备		Ⅱ B类设备		Ⅱ A类设备		I类设备	
	安全系数		安全系数		安全系数		安全系数	
	×1	×1.5	×1	×1.5	×1	×1.5	×1	×1.5
25.5	226	150	561	374	743	496	920	613.3
25.6	223	149	556	371	734	490	916	610.7
25.7	221	148	551	367	726	484	912	608
25.8	219	146	546	364	717	478	908	605.3
25.9	217	145	541	360	708	472	904	602.7
26	215	143	536	357	700	467	900	600
26.1	213	142	531	354	694	463	890	593.3
26.2	211	141	526	350	688	459	881	587.3
26.3	209	139	521	347	683	456	871	580.7
26.4	207	138	516	344	677	451	862	574.7
26.5	205	137	512	341	671	447	853	568.7
26.6	203	136	507	338	666	444	847	564.7
26.7	202	134	502	335	660	440	841	560.7
26.8	200	133	498	332	655	437	835	556.7
26.9	198	132	493	329	649	433	829	552.7
27	196	131	489	326	644	429	824	549.3
27.1	194	130	485	323	639	426	818	545.3
27.2	193	128	480	320	634	422	813	542
27.3	191	127	476	317	629	419	808	538.7
27.4	189	126	472	315	624	416	803	535.3
27.5	188	125	468	312	619	412	798	532
27.6	186	124	464	309	614	409	793	528.7
27.7	184	123	460	306	609	406	788	525.3
27.8	183	122	456	304	604	403	783	522
27.9	181	121	452	301	599	399	778	518.7
28	180	120	448	299	594	396	773	515.3
28.1	178	119	444	296	590	393	768	512
28.2	176	118	440	293	585	390	764	509.3
28.3	175	117	436	291	581	387	760	506.7
28.4	173	116	433	288	576	384	756	504
28.5	172	115	429	286	572	381	752	501.3

表 A.1 (续)

电压 V	允许短路电流 mA							
	ⅡC类设备		ⅡB类设备		ⅡA类设备		I类设备	
	安全系数		安全系数		安全系数		安全系数	
	×1	×1.5	×1	×1.5	×1	×1.5	×1	×1.5
28.6	170	114	425	284	567	378	747	498
28.7	169	113	422	281	563	375	743	495.3
28.8	168	112	418	279	559	372	739	492.7
28.9	166	111	415	277	554	370	735	490
29	165	110	411	274	550	367	731	487.3
29.1	163	109	408	272	546	364	728	485.3
29.2	162	108	405	270	542	361	726	484
29.3	161	107	401	268	538	358	724	482.7
29.4	159	106	398	265	534	356	722	481.3
29.5	158	105	395	263	530	353	720	480
29.6	157	105	392	261	526	351	718	478.7
29.7	155	104	388	259	522	348	716	477.3
29.8	154	103	385	257	518	345	714	476
29.9	153	102	382	255	514	343	712	474.7
30	152	101	379	253	510	340	710	473.3
30.2	149	99.5	373	249	503	335	690	460
30.4	147	97.9	367	245	496	330	671	447.3
30.6	145	96.3	362	241	489	326	652	434.7
30.8	142	94.8	356	237	482	321	636	424
31	140	93.3	350	233	475	317	621	414
31.2	138	92.2	345	230	468	312	614	409.3
31.4	137	91	339	226	462	308	607	404.7
31.6	135	89.9	334	223	455	303	600	400
31.8	133	88.8	329	219	449	299	592	394.7
32	132	87.8	324	216	442	295	584	389.3
32.2	130	86.7	319	213	436	291	572	381.3
32.4	129	85.7	315	210	431	287	560	373.3
32.6	127	84.7	310	207	425	283	548	365.3
32.8	126	83.7	305	204	419	279	536	357.3
33	124	82.7	301	201	414	276	525	350
33.2	123	81.7	297	198	408	272	520	346.7



表 A.1 (续)

电压 V	允许短路电流 mA							
	Ⅱ C类设备		Ⅱ B类设备		Ⅱ A类设备		I类设备	
	安全系数		安全系数		安全系数		安全系数	
	×1	×1.5	×1	×1.5	×1	×1.5	×1	×1.5
33.4	121	80.8	292	195	403	268	515	343.3
33.6	120	79.8	288	192	398	265	510	340
33.8	118	78.9	284	189	393	262	505	336.7
34	117	78	280	187	389	259	500	333.3
34.2	116	77.2	277	185	384	256	491	327.3
34.4	114	76.3	274	183	380	253	482	321.3
34.6	113	75.4	271	181	376	251	473	315.3
34.8	112	74.6	269	179	372	248	464	309.3
35	111	73.8	266	177	368	245	455	303.3
35.2	109	73	263	175	364	242	450	300
35.4	108	72.2	260	174	360	240	446	297.3
35.6	107	71.4	258	172	356	237	442	294.7
35.8	106	70.6	255	170	352	235	438	292
36	105	69.9	253	168	348	232	434	289.3
36.2	104	69.1	250	167	345	230	431	287.3
36.4	103	68.4	248	165	341	227	429	286
36.6	102	67.7	245	164	337	225	426	284
36.8	100	66.9	243	162	334	223	424	282.7
37	99.4	66.2	241	160	330	220	422	281.3
37.2	98.3	65.6	238	159	327	218	419	279.3
37.4	97.3	64.9	236	157	324	216	417	278
37.6	96.3	64.2	234	156	320	214	414	276
37.8	95.3	63.6	231	154	317	211	412	274.7
38	94.4	62.9	229	153	314	209	410	273.3
38.2	93.4	62.3	227	151	311	207	408	272
38.4	92.5	61.6	225	150	308	205	407	271.3
38.6	91.5	61	223	149	304	203	405	270
38.8	90.6	60.4	221	147	301	201	404	269.3
39	89.7	59.8	219	146	298	199	403	268.7
39.2	88.8	59.2	217	145	296	197	399	266
39.4	88	58.6	215	143	293	195	395	263.3

表 A.1 (续)

电压 V	允许短路电流 mA							
	ⅡC类设备		ⅡB类设备		ⅡA类设备		Ⅰ类设备	
	安全系数		安全系数		安全系数		安全系数	
	×1	×1.5	×1	×1.5	×1	×1.5	×1	×1.5
39.6	87.1	58.1	213	142	290	193	391	260.7
39.8	86.3	57.5	211	141	287	191	387	258
40	85.4	57	209	139	284	190	383	255.3
40.5	83.4	55.6	205	136	278	185	362	241.3
41	81.4	54.3	200	133	271	181	342	228
41.5	79.6	53	196	131	265	177	336	224
42	77.7	51.8	192	128	259	173	331	220.7
42.5	76	50.6	188	125	253	169	321	214
43	74.3	49.5	184	122	247	165	312	208
43.5	72.6	48.4	180	120	242	161	307	204.7
44	71	47.4	176	117	237	158	303	202
44.5	69.5	46.3	173	115	231	154	294	196
45	68	45.3	169	113	227	151	286	190.7

表 A.2 电压和设备类别相对应的允许电容

电压 V	允许电容/ $\mu\text{F}$							
	ⅡC类设备		ⅡB类设备		ⅡA类设备		Ⅰ类设备	
	安全系数		安全系数		安全系数		安全系数	
	×1	×1.5	×1	×1.5	×1	×1.5	×1	×1.5
5.0		100						
5.1		88						
5.2		79						
5.3		71						
5.4		65						
5.5		58						
5.6	1 000	54						
5.7	860	50						
5.8	750	46						
5.9	670	43						
6.0	600	40		1 000				
6.1	535	37		880				
6.2	475	34		790				

表 A.2 (续)

电压 V	允许电容/ $\mu\text{F}$							
	ⅡC类设备		ⅡB类设备		ⅡA类设备		Ⅰ类设备	
	安全系数		安全系数		安全系数		安全系数	
	$\times 1$	$\times 1.5$	$\times 1$	$\times 1.5$	$\times 1$	$\times 1.5$	$\times 1$	$\times 1.5$
6.3	420	31		720				
6.4	370	28		650				
6.5	325	25		570				
6.6	285	22		500				
6.7	250	19.6		430				
6.8	220	17.9		380				
6.9	200	16.8		335				
7.0	175	15.7		300				
7.1	155	14.6		268				
7.2	136	13.5		240				
7.3	120	12.7		216				
7.4	110	11.9		195				
7.5	100	11.1		174				
7.6	92	10.4		160				
7.7	85	9.8		145				
7.8	79	9.3		130				
7.9	74	8.8		115				
8.0	69	8.4		100				
8.1	65	8.0		90				
8.2	61	7.6		81				1 000
8.3	56	7.2		73				960
8.4	54	6.8		66				802
8.5	51	6.5		60				636
8.6	49	6.2		55				548
8.7	47	5.9		50		1 000		450
8.8	45	5.5		46		730		361
8.9	42	5.2		43		590		285
9.0	40	4.9	1 000	40		500		226
9.1	38	4.6	920	37		446		180
9.2	36	4.3	850	34		390		140
9.3	34	4.1	790	31		345		122
9.4	32	3.9	750	29		300		112

表 A.2 (续)

电压 V	允许电容/ $\mu\text{F}$							
	ⅡC类设备		ⅡB类设备		ⅡA类设备		I类设备	
	安全系数		安全系数		安全系数		安全系数	
	$\times 1$	$\times 1.5$	$\times 1$	$\times 1.5$	$\times 1$	$\times 1.5$	$\times 1$	$\times 1.5$
9.5	30	3.7	700	27		255		105
9.6	28	3.6	650	26		210		99
9.7	26	3.5	600	24		170		95
9.8	24	3.3	550	23		135		91
9.9	22	3.2	500	22		115		87
10.0	20.0	3.0	450	20.0		100		83
10.1	18.7	2.87	410	19.4		93		79
10.2	17.8	2.75	380	18.7		88		76
10.3	17.1	2.63	350	18.0		83		72
10.4	16.4	2.52	325	17.4		79		69
10.5	15.7	2.41	300	16.8		75		66
10.6	15.0	2.32	280	16.2		72		63
10.7	14.2	2.23	260	15.6		69		60
10.8	13.5	2.14	240	15.0		66		58
10.9	13.0	2.05	225	14.4		63		55
11.0	12.5	1.97	210	13.8		60		53
11.1	11.9	1.90	195	13.2		57.0		51
11.2	11.4	1.84	180	12.6		54.0		49
11.3	10.9	1.79	170	12.1		51.0		47
11.4	10.4	1.71	160	11.7		48.0		45
11.5	10.0	1.64	150	11.2		46.0		43
11.6	9.6	1.59	140	10.8		43.0		41
11.7	9.3	1.54	130	10.3		41.0		40
11.8	9.0	1.50	120	9.9		39.0		38
11.9	8.7	1.45	110	9.4		37.0		36
12.0	8.4	1.41	100	9.0		36.0		35
12.1	8.1	1.37	93	8.7		34.0		34
12.2	7.9	1.32	87	8.4		33.0		33
12.3	7.6	1.28	81	8.1		31.0		32
12.4	7.2	1.24	75	7.9		30.0	1 000	31
12.5	7.0	1.2	70	7.7		28.0	903	30
12.6	6.8	1.15	66	7.4		27.0	802	29

表 A.2 (续)

电压 V	允许电容/ $\mu\text{F}$							
	Ⅱ C类设备		Ⅱ B类设备		Ⅱ A类设备		I类设备	
	安全系数		安全系数		安全系数		安全系数	
	$\times 1$	$\times 1.5$	$\times 1$	$\times 1.5$	$\times 1$	$\times 1.5$	$\times 1$	$\times 1.5$
12.7	6.6	1.10	62	7.1		25.4	713	28
12.8	6.4	1.06	58	6.8		24.2	626	27
12.9	6.2	1.03	55	6.5		23.2	548	26
13.0	6.0	1.0	52	6.2	1 000	22.5	485	26
13.1	5.7	0.97	49	6.0	850	21.7	428	25
13.2	5.4	0.94	46	5.8	730	21.0	361	25
13.3	5.3	0.91	44	5.6	630	20.2	306	24
13.4	5.1	0.88	42	5.5	560	19.5	261	23
13.5	4.9	0.85	40	5.3	500	19.0	220	23
13.6	4.6	0.82	38	5.2	450	18.6	186	22
13.7	4.4	0.79	36	5.0	420	18.1	158	22
13.8	4.2	0.76	34	4.9	390	17.7	140	21
13.9	4.1	0.74	32	4.7	360	17.3	128	20
14.0	4.0	0.73	30	4.60	330	17.0	119	20
14.1	3.9	0.71	29	4.49	300	16.7	112	19.4
14.2	3.8	0.70	28	4.39	270	16.4	107	18.9
14.3	3.7	0.68	27	4.28	240	16.1	103	18.4
14.4	3.6	0.67	26	4.18	210	15.8	99	17.9
14.5	3.5	0.65	25	4.07	185	15.5	96	17.5
14.6	3.4	0.64	24	3.97	160	15.2	93	17.2
14.7	3.3	0.62	23	3.86	135	14.9	91	16.9
14.8	3.2	0.61	22	3.76	120	14.6	88	16.6
14.9	3.1	0.59	21	3.65	110	14.3	85	16.3
15.0	3.0	0.58	20.2	3.55	100	14.0	83	16.0
15.1	2.9	0.57	19.7	3.46	95	13.7	80	15.7
15.2	2.82	0.55	19.2	3.37	91	13.4	77	15.4
15.3	2.76	0.53	18.7	3.28	88	13.1	75	15.1
15.4	2.68	0.521	18.2	3.19	85	12.8	73	14.8
15.5	2.60	0.508	17.8	3.11	82	12.5	71	14.5
15.6	2.52	0.497	17.4	3.03	79	12.2	69	14.2
15.7	2.45	0.487	17.0	2.95	77	11.9	67	13.9
15.8	2.38	0.478	16.6	2.88	74	11.6	65	13.6

表 A.2 (续)

电压 V	允许电容/ $\mu\text{F}$							
	ⅡC类设备		ⅡB类设备		ⅡA类设备		I类设备	
	安全系数		安全系数		安全系数		安全系数	
	$\times 1$	$\times 1.5$	$\times 1$	$\times 1.5$	$\times 1$	$\times 1.5$	$\times 1$	$\times 1.5$
15.9	2.32	0.469	16.2	2.81	72	11.3	63	13.3
16.0	2.26	0.460	15.8	2.75	70	11.0	61	13.0
16.1	2.20	0.451	15.4	2.69	68	10.7	59	12.7
16.2	2.14	0.442	15.0	2.63	66	10.5	58	12.4
16.3	2.08	0.433	14.6	2.57	64	10.2	56	12.1
16.4	2.02	0.424	14.2	2.51	62	10.0	55	11.9
16.5	1.97	0.415	13.8	2.45	60	9.8	53	11.7
16.6	1.92	0.406	13.4	2.40	58	9.6	51	11.6
16.7	1.88	0.398	13.0	2.34	56	9.4	49	11.5
16.8	1.84	0.390	12.6	2.29	54	9.3	48	11.3
16.9	1.80	0.382	12.3	2.24	52	9.1	47	11.2
17.0	1.76	0.375	12.0	2.20	50	9.0	46	11.0
17.1	1.71	0.367	11.7	2.15	48	8.8	45	10.9
17.2	1.66	0.360	11.4	2.11	47	8.7	43	10.8
17.3	1.62	0.353	11.1	2.06	45	8.5	43	10.6
17.4	1.59	0.346	10.8	2.02	44	8.4	41	10.4
17.5	1.56	0.339	10.5	1.97	42	8.2	40	10.2
17.6	1.53	0.333	10.2	1.93	40	8.1	39	10.0
17.7	1.50	0.327	9.9	1.88	39	8.0	38	9.8
17.8	1.47	0.321	9.6	1.84	38	7.9	37	9.5
17.9	1.44	0.315	9.3	1.80	37	7.7	36	9.2
18.0	1.41	0.309	9.0	1.78	36	7.6	35	9.0
18.1	1.38	0.303	8.8	1.75	35	7.45	34	8.8
18.2	1.35	0.297	8.6	1.72	34	7.31	33	8.7
18.3	1.32	0.291	8.4	1.70	33	7.15	33	8.6
18.4	1.29	0.285	8.2	1.69	32	7.0	32	8.5
18.5	1.27	0.280	8.0	1.67	31	6.85	31	8.5
18.6	1.24	0.275	7.9	1.66	30	6.70	30	8.4
18.7	1.21	0.270	7.8	1.64	29	6.59	29	8.3
18.8	1.18	0.266	7.6	1.62	28	6.48	29	8.2
18.9	1.15	0.262	7.4	1.60	27	6.39	28	8.1
19.0	1.12	0.258	7.2	1.58	26	6.3	27	8.0

表 A.2 (续)

电压 V	允许电容/ $\mu\text{F}$							
	II C类设备		II B类设备		II A类设备		I类设备	
	安全系数		安全系数		安全系数		安全系数	
	$\times 1$	$\times 1.5$	$\times 1$	$\times 1.5$	$\times 1$	$\times 1.5$	$\times 1$	$\times 1.5$
19.1	1.09	0.252	7.0	1.56	25.0	6.21	27	7.9
19.2	1.06	0.251	6.8	1.55	24.2	6.12	27	7.8
19.3	1.04	0.248	6.6	1.52	23.6	6.03	26	7.7
19.4	1.02	0.244	6.4	1.51	23.0	5.95	26	7.6
19.5	1.00	0.240	6.2	1.49	22.5	5.87	26	7.5
19.6	0.98	0.235	6.0	1.47	22.0	5.8	25	7.5
19.7	0.96	0.231	5.9	1.45	21.5	5.72	25	7.4
19.8	0.94	0.227	5.8	1.44	21.0	5.65	25	7.4
19.9	0.92	0.223	5.7	1.42	20.5	5.57	24	7.3
20.0	0.90	0.220	5.6	1.41	20.0	5.5	24	7.2
20.1	0.88	0.217	5.5	1.39	19.5	5.42	23	7.1
20.2	0.86	0.213	5.4	1.38	19.2	5.35	23	7.0
20.3	0.84	0.209	5.3	1.36	18.9	5.27	23	6.9
20.4	0.82	0.206	5.2	1.35	18.6	5.2	22	6.8
20.5	0.8	0.203	5.1	1.33	18.3	5.12	22	6.7
20.6	0.78	0.200	5.0	1.32	18.0	5.05	22	6.6
20.7	0.76	0.197	4.9	1.31	17.7	4.97	21	6.5
20.8	0.75	0.194	4.8	1.30	17.4	4.9	21	6.4
20.9	0.74	0.191	4.7	1.28	17.2	4.84	20	6.3
21.0	0.73	0.188	4.6	1.27	17.0	4.78	20	6.3
21.1	0.72	0.185	4.52	1.25	16.8	4.73	19.6	6.2
21.2	0.71	0.183	4.45	1.24	16.6	4.68	19.2	6.1
21.3	0.7	0.181	4.39	1.23	16.4	4.62	18.9	6.1
21.4	0.69	0.179	4.32	1.22	16.2	4.56	18.5	6.0
21.5	0.68	0.176	4.25	1.20	16.0	4.5	18.2	6.0
21.6	0.67	0.174	4.18	1.19	15.8	4.44	17.8	5.9
21.7	0.66	0.172	4.11	1.17	15.6	4.38	17.7	5.90
21.8	0.65	0.169	4.04	1.16	15.4	4.32	17.4	5.80
21.9	0.64	0.167	3.97	1.15	15.2	4.26	17.2	5.80
22.0	0.63	0.165	3.90	1.14	15.0	4.20	17.0	5.80
22.1	0.62	0.163	3.83	1.12	14.8	4.14	16.8	5.70
22.2	0.61	0.160	3.76	1.11	14.6	4.08	16.6	5.70

表 A.2 (续)

电压 V	允许电容/ $\mu\text{F}$							
	ⅡC类设备		ⅡB类设备		ⅡA类设备		I类设备	
	安全系数		安全系数		安全系数		安全系数	
	$\times 1$	$\times 1.5$	$\times 1$	$\times 1.5$	$\times 1$	$\times 1.5$	$\times 1$	$\times 1.5$
22.3	0.6	0.158	3.69	1.10	14.4	4.03	16.4	5.60
22.4	0.59	0.156	3.62	1.09	14.2	3.98	16.2	5.50
22.5	0.58	0.154	3.55	1.08	14.0	3.93	16.0	5.40
22.6	0.57	0.152	3.49	1.07	13.8	3.88	15.8	5.30
22.7	0.56	0.149	3.43	1.06	13.6	3.83	15.6	5.30
22.8	0.55	0.147	3.37	1.05	13.4	3.79	15.4	5.20
22.9	0.54	0.145	3.31	1.04	13.2	3.75	15.2	5.20
23.0	0.53	0.143	3.25	1.03	13.0	3.71	15.0	5.20
23.1	0.521	0.140	3.19	1.02	12.8	3.67	14.8	5.10
23.2	0.513	0.138	3.13	1.01	12.6	3.64	14.6	5.10
23.3	0.505	0.136	3.08	1.0	12.4	3.60	14.4	5.10
23.4	0.497	0.134	3.03	0.99	12.2	3.57	14.2	5.00
23.5	0.49	0.132	2.98	0.98	12.0	3.53	14.0	5.00
23.6	0.484	0.130	2.93	0.97	11.8	3.50	13.8	4.95
23.7	0.478	0.128	2.88	0.96	11.6	3.46	13.6	4.80
23.8	0.472	0.127	2.83	0.95	11.4	3.42	13.4	4.75
23.9	0.466	0.126	2.78	0.94	11.2	3.38	13.2	4.70
24.0	0.46	0.125	2.75	0.93	11.0	3.35	13.0	4.60
24.1	0.454	0.124	2.71	0.92	10.8	3.31	12.8	4.55
24.2	0.448	0.122	2.67	0.91	10.7	3.27	12.6	4.50
24.3	0.442	0.120	2.63	0.90	10.5	3.23	12.4	4.50
24.4	0.436	0.119	2.59	0.89	10.3	3.20	12.2	4.45
24.5	0.43	0.118	2.55	0.88	10.2	3.16	12.0	4.45
24.6	0.424	0.116	2.51	0.87	10.0	3.12	11.9	4.40
24.7	0.418	0.115	2.49	0.87	9.9	3.08	11.8	4.40
24.8	0.412	0.113	2.44	0.86	9.8	3.05	11.7	4.35
24.9	0.406	0.112	2.4	0.85	9.6	3.01	11.6	4.30
25.0	0.4	0.110	2.36	0.84	9.5	2.97	11.5	4.25
25.1	0.395	0.108	2.32	0.83	9.4	2.93	11.4	4.20
25.2	0.390	0.107	2.29	0.82	9.3	2.90	11.3	4.15
25.3	0.385	0.106	2.26	0.82	9.2	2.86	11.2	4.10
25.4	0.380	0.105	2.23	0.81	9.1	2.82	11.1	4.08



表 A.2 (续)

电压 V	允许电容/ $\mu\text{F}$							
	II C类设备		II B类设备		II A类设备		I类设备	
	安全系数		安全系数		安全系数		安全系数	
	$\times 1$	$\times 1.5$	$\times 1$	$\times 1.5$	$\times 1$	$\times 1.5$	$\times 1$	$\times 1.5$
25.5	0.375	0.104	2.20	0.80	9.0	2.78	11.0	4.07
25.6	0.37	0.103	2.17	0.80	8.9	2.75	10.9	4.06
25.7	0.365	0.102	2.14	0.79	8.8	2.71	10.8	4.04
25.8	0.36	0.101	2.11	0.78	8.7	2.67	10.7	4.03
25.9	0.355	0.100	2.08	0.77	8.6	2.63	10.6	4.02
26.0	0.35	0.099	2.05	0.77	8.5	2.60	10.5	4.00
26.1	0.345	0.098	2.02	0.76	8.4	2.57	10.4	3.99
26.2	0.341	0.097	1.99	0.75	8.3	2.54	10.3	3.97
26.3	0.337	0.097	1.96	0.74	8.2	2.51	10.1	3.95
26.4	0.333	0.096	1.93	0.74	8.1	2.48	10.0	3.93
26.5	0.329	0.095	1.90	0.73	8.0	2.45	9.8	3.92
26.6	0.325	0.094	1.87	0.73	8.0	2.42	9.7	3.91
26.7	0.321	0.093	1.84	0.72	7.9	2.39	9.5	3.90
26.8	0.317	0.092	1.82	0.72	7.8	2.37	9.4	3.85
26.9	0.313	0.091	1.80	0.71	7.7	2.35	9.2	3.80
27.0	0.309	0.090	1.78	0.705	7.6	2.33	9.0	3.75
27.1	0.305	0.089	1.76	0.697	7.5	2.31	8.9	3.70
27.2	0.301	0.089	1.74	0.690	7.42	2.30	8.8	3.65
27.3	0.297	0.088	1.72	0.683	7.31	2.28	8.7	3.60
27.4	0.293	0.087	1.71	0.677	7.21	2.26	8.6	3.55
27.5	0.289	0.086	1.70	0.672	7.10	2.24	8.6	3.55
27.6	0.285	0.086	1.69	0.668	7.00	2.22	8.5	3.50
27.7	0.281	0.085	1.68	0.663	6.90	2.20	8.5	3.45
27.8	0.278	0.084	1.67	0.659	6.80	2.18	8.4	3.45
27.9	0.275	0.084	1.66	0.654	6.70	2.16	8.4	3.45
28.0	0.272	0.083	1.65	0.650	6.60	2.15	8.3	3.40
28.1	0.269	0.082	1.63	0.645	6.54	2.13	8.2	3.40
28.2	0.266	0.081	1.62	0.641	6.48	2.11	8.2	3.35
28.3	0.263	0.08	1.60	0.636	6.42	2.09	8.1	3.35
28.4	0.26	0.079	1.59	0.632	6.36	2.07	8.0	3.30
28.5	0.257	0.078	1.58	0.627	6.30	2.05	8.0	3.30
28.6	0.255	0.077	1.57	0.623	6.24	2.03	7.9	3.25

表 A.2 (续)

电压 V	允许电容/ $\mu\text{F}$							
	II C类设备		II B类设备		II A类设备		I类设备	
	安全系数		安全系数		安全系数		安全系数	
	$\times 1$	$\times 1.5$	$\times 1$	$\times 1.5$	$\times 1$	$\times 1.5$	$\times 1$	$\times 1.5$
28.7	0.253	0.077	1.56	0.618	6.18	2.01	7.8	3.25
28.8	0.251	0.076	1.55	0.614	6.12	2.00	7.8	3.20
28.9	0.249	0.075	1.54	0.609	6.06	1.98	7.7	3.20
29.0	0.247	0.074	1.53	0.605	6.00	1.97	7.6	3.15
29.1	0.244	0.074	1.51	0.600	5.95	1.95	7.6	3.15
29.2	0.241	0.073	1.49	0.596	5.90	1.94	7.5	3.10
29.3	0.238	0.072	1.48	0.591	5.85	1.92	7.4	3.10
29.4	0.235	0.071	1.47	0.587	5.80	1.91	7.4	3.10
29.5	0.232	0.071	1.46	0.582	5.75	1.89	7.3	3.05
29.6	0.229	0.070	1.45	0.578	5.70	1.88	7.3	3.05
29.7	0.226	0.069	1.44	0.573	5.65	1.86	7.3	3.05
29.8	0.224	0.068	1.43	0.569	5.60	1.85	7.3	3.00
29.9	0.222	0.067	1.42	0.564	5.55	1.83	7.2	3.00
30.0	0.220	0.066	1.41	0.560	5.50	1.82	7.2	3.00
30.2	0.215	0.065	1.39	0.551	5.40	1.79	7.0	2.95
30.4	0.210	0.064	1.37	0.542	5.30	1.76	6.9	2.90
30.6	0.206	0.062 6	1.35	0.533	5.20	1.73	6.8	2.85
30.8	0.202	0.061 6	1.33	0.524	5.10	1.70	6.6	2.80
31.0	0.198	0.060 5	1.32	0.515	5.00	1.67	6.5	2.75
31.2	0.194	0.059 6	1.30	0.506	4.90	1.65	6.4	2.70
31.4	0.190	0.058 7	1.28	0.497	4.82	1.62	6.4	2.70
31.6	0.186	0.057 8	1.26	0.489	4.74	1.60	6.3	2.65
31.8	0.183	0.056 9	1.24	0.482	4.68	1.58	6.2	2.65
32.0	0.180	0.056 0	1.23	0.475	4.60	1.56	6.2	2.60
32.2	0.177	0.055 1	1.21	0.467	4.52	1.54	6.1	2.60
32.4	0.174	0.054 2	1.19	0.460	4.44	1.52	6.0	2.55
32.6	0.171	0.053 3	1.17	0.452	4.36	1.50	5.9	2.55
32.8	0.168	0.052 4	1.15	0.444	4.28	1.48	5.9	2.50
33.0	0.165	0.051 5	1.14	0.437	4.20	1.46	5.8	2.50
33.2	0.162	0.050 6	1.12	0.430	4.12	1.44	5.7	2.45
33.4	0.159	0.049 8	1.10	0.424	4.05	1.42	5.6	2.40
33.6	0.156	0.049 2	1.09	0.418	3.98	1.41	5.5	2.35

表 A.2 (续)

电压 V	允许电容/ $\mu\text{F}$							
	II C类设备		II B类设备		II A类设备		I类设备	
	安全系数		安全系数		安全系数		安全系数	
	$\times 1$	$\times 1.5$	$\times 1$	$\times 1.5$	$\times 1$	$\times 1.5$	$\times 1$	$\times 1.5$
33.8	0.153	0.048 6	1.08	0.412	3.91	1.39	5.4	2.35
34.0	0.150	0.048	1.07	0.406	3.85	1.37	5.3	2.30
34.2	0.147	0.047 4	1.05	0.401	3.79	1.35	5.2	2.25
34.4	0.144	0.046 8	1.04	0.397	3.74	1.33	5.2	2.25
34.6	0.141	0.046 2	1.02	0.393	3.69	1.31	5.2	2.20
34.8	0.138	0.045 6	1.01	0.390	3.64	1.30	5.1	2.20
35.0	0.135	0.045	1.00	0.387	3.60	1.28	5.1	2.15
35.2	0.133	0.044 4	0.99	0.383	3.55	1.26	5.0	2.15
35.4	0.131	0.043 8	0.97	0.380	3.50	1.24	5.0	2.10
35.6	0.129	0.043 2	0.95	0.376	3.45	1.23	4.95	2.10
35.8	0.127	0.042 6	0.94	0.373	3.40	1.21	4.85	2.05
36.0	0.125	0.042	0.93	0.370	3.35	1.20	4.75	2.05
36.2	0.123	0.041 4	0.91	0.366	3.30	1.18	4.60	2.05
36.4	0.121	0.040 8	0.90	0.363	3.25	1.17	4.55	2.00
36.6	0.119	0.040 2	0.89	0.359	3.20	1.150	4.50	2.00
36.8	0.117	0.039 6	0.88	0.356	3.15	1.130	4.45	1.95
37.0	0.115	0.039	0.87	0.353	3.10	1.120	4.40	1.90
37.2	0.113	0.038 4	0.86	0.347	3.05	1.100	4.35	1.85
37.4	0.111	0.037 9	0.85	0.344	3.00	1.090	4.35	1.85
37.6	0.109	0.037 4	0.84	0.340	2.95	1.080	4.30	1.80
37.8	0.107	0.036 9	0.83	0.339	2.90	1.070	4.20	1.80
38.0	0.105	0.036 4	0.82	0.336	2.85	1.060	4.15	1.75
38.2	0.103	0.035 9	0.81	0.332	2.80	1.040	4.15	1.75
38.4	0.102	0.035 4	0.80	0.329	2.75	1.030	4.10	1.75
38.6	0.101	0.035 0	0.79	0.326	2.70	1.020	4.05	1.70
38.8	0.100	0.034 6	0.78	0.323	2.65	1.010	4.05	1.70
39.0	0.099	0.034 2	0.77	0.320	2.60	1.000	4.00	1.65
39.2	0.098	0.033 8	0.76	0.317	2.56	0.980	4.00	1.65
39.4	0.097	0.033 4	0.75	0.314	2.52	0.970	3.95	1.65
39.6	0.096	0.033 1	0.75	0.311	2.48	0.960	3.93	1.60
39.8	0.095	0.032 8	0.74	0.308	2.44	0.950	3.90	1.60
40.0	0.094	0.032 5	0.73	0.305	2.40	0.940	3.90	1.60

表 A.2 (续)

电压 V	允许电容/ $\mu\text{F}$							
	II C类设备		II B类设备		II A类设备		I类设备	
	安全系数		安全系数		安全系数		安全系数	
	$\times 1$	$\times 1.5$	$\times 1$	$\times 1.5$	$\times 1$	$\times 1.5$	$\times 1$	$\times 1.5$
40.2	0.092	0.032 2	0.72	0.302	2.37	0.930	3.85	1.59
40.4	0.091	0.031 9	0.71	0.299	2.35	0.920	3.80	1.58
40.6	0.090	0.031 6	0.70	0.296	2.32	0.910	3.70	1.57
40.8	0.089	0.031 3	0.69	0.293	2.30	0.900	3.65	1.55
41.0	0.088	0.031 0	0.68	0.290	2.27	0.890	3.55	1.55
41.2	0.087	0.030 7	0.674	0.287	2.25	0.882	3.50	1.54
41.4	0.086	0.03 4	0.668	0.284	2.22	0.874	3.50	1.53
41.6	0.085	0.030 1	0.662	0.281	2.20	0.866	3.45	1.52
41.8	0.084	0.029 9	0.656	0.278	2.17	0.858	3.45	1.51
42.0	0.083	0.029 7	0.650	0.275	2.15	0.850	3.40	1.50
42.2	0.082	0.029 4	0.644	0.272	2.12	0.842	3.40	1.48
42.4	0.081	0.029 2	0.638	0.269	2.10	0.834	3.35	1.47
42.6	0.079	0.028 9	0.632	0.266	2.07	0.826	3.35	1.46
42.8	0.078	0.028 6	0.626	0.264	2.05	0.818	3.30	1.45
43.0	0.077	0.028 4	0.620	0.262	2.02	0.810	3.25	1.43
43.2	0.076	0.028 1	0.614	0.259	2.00	0.802	3.20	1.41
43.4	0.075	0.027 9	0.608	0.257	1.98	0.794	3.20	1.40
43.6	0.074	0.027 6	0.602	0.254	1.96	0.786	3.15	1.39
43.8	0.073	0.027 3	0.596	0.252	1.94	0.778	3.10	1.37
44.0	0.072	0.027 1	0.590	0.25	1.92	0.770	3.10	1.35
44.2	0.071	0.026 8	0.584	0.248	1.90	0.762	3.05	1.34
44.4	0.070	0.026 6	0.578	0.246	1.88	0.754	3.05	1.33
44.6	0.069	0.026 3	0.572	0.244	1.86	0.746	3.05	1.32
44.8	0.068	0.026 1	0.566	0.242	1.84	0.738	3.00	1.31
45.0	0.067	0.025 9	0.560	0.240	1.82	0.730	3.00	1.30
45.2	0.066	0.025 7	0.554	0.238	1.80	0.722	2.95	1.29
45.4	0.065	0.025 4	0.548	0.236	1.78	0.714	2.95	1.28
45.6	0.064	0.025 1	0.542	0.234	1.76	0.706	2.9	1.27
45.8	0.063	0.024 9	0.536	0.232	1.74	0.698	2.9	1.26
46.0	0.062 3	0.024 7	0.530	0.230	1.72	0.690	2.85	1.25
46.2	0.061 6	0.024 4	0.524	0.228	1.70	0.682	2.83	1.24
46.4	0.060 9	0.024 2	0.518	0.226	1.68	0.674	2.80	1.22

表 A.2 (续)

电压 V	允许电容/ $\mu\text{F}$							
	II C类设备		II B类设备		II A类设备		I类设备	
	安全系数		安全系数		安全系数		安全系数	
	$\times 1$	$\times 1.5$	$\times 1$	$\times 1.5$	$\times 1$	$\times 1.5$	$\times 1$	$\times 1.5$
46.6	0.060 2	0.023 9	0.512	0.224	1.67	0.666	2.75	1.21
46.8	0.059 6	0.023 7	0.506	0.222	1.65	0.658	2.7	1.20
47.0	0.059 0	0.023 5	0.500	0.220	1.63	0.650	2.7	1.19
47.2	0.058 4	0.023 2	0.495	0.218	1.61	0.644	2.65	1.19
47.4	0.057 8	0.022 9	0.490	0.216	1.60	0.638	2.65	1.19
47.6	0.057 2	0.022 7	0.485	0.214	1.59	0.632	2.65	1.18
47.8	0.056 6	0.022 5	0.480	0.212	1.57	0.626	2.60	1.18
48.0	0.056 0	0.022 3	0.475	0.210	1.56	0.620	2.60	1.18
48.2	0.055 4	0.022 0	0.470	0.208	1.54	0.614	2.60	1.17
48.4	0.054 8	0.021 8	0.465	0.206	1.53	0.609	2.55	1.16
48.6	0.054 2	0.021 5	0.460	0.205	1.52	0.604	2.55	1.15
48.8	0.053 6	0.021 3	0.455	0.203	1.50	0.599	2.55	1.14
49.0	0.053 0	0.021 1	0.450	0.201	1.49	0.594	2.50	1.12
49.2	0.052 4	0.020 8	0.445	0.198	1.48	0.589	2.50	1.11
49.4	0.051 8	0.020 6	0.440	0.197	1.46	0.584	2.50	1.10
49.6	0.051 2	0.020 4	0.435	0.196	1.45	0.579	2.45	1.10
49.8	0.050 6	0.020 2	0.430	0.194	1.44	0.574	2.40	1.07
50.0	0.050 0	0.020 0	0.425	0.193	1.43	0.570	2.40	1.04
50.5	0.049 0	0.019 4	0.420	0.190	1.40	0.558	2.35	1.02
51.0	0.048 0	0.019 0	0.415	0.187	1.37	0.547	2.30	1.00
51.5	0.047 0	0.018 6	0.407	0.184	1.34	0.535	2.25	0.99
52.0	0.046 0	0.018 3	0.400	0.181	1.31	0.524	2.25	0.98
52.5	0.045 0	0.017 8	0.392	0.178	1.28	0.512	2.20	0.97
53.0	0.044 0	0.017 4	0.385	0.175	1.25	0.501	2.20	0.95
53.5	0.043 0	0.017 0	0.380	0.172	1.22	0.490	2.20	0.93
54.0	0.042 0	0.016 8	0.375	0.170	1.20	0.479	2.15	0.91
54.5	0.041 0	0.016 6	0.367	0.168	1.18	0.468	2.15	0.89
55.0	0.040 0	0.016 5	0.360	0.166	1.16	0.457	2.10	0.87

#### A.4 串联电阻保护时允许降低的有效电容

当用电阻和电容串联来限制两者组合(图 A.9 中节点 A 和节点 B)后的放电能量时,可用表 A.3 简化评定两节点间有效电容。或者,如果该表不适用,可对电路进行试验。

电阻必须具有 7.1 规定的额定值,节点 X 必须与其他所有导电部件之间隔离,并应符合 6.3 或

附录 F。

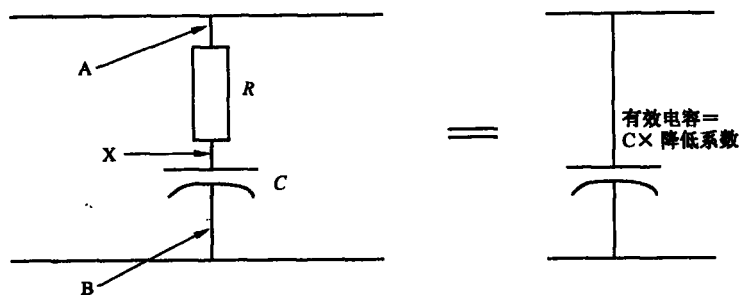


图 A.9 等效电容

表 A.3 串联电阻保护时有效电容允许降低系数

电阻 R Ω	降低系数
0	1.00
1	0.97
2	0.94
3	0.91
4	0.87
5	0.85
6	0.83
7	0.80
8	0.79
9	0.77
10	0.74
12	0.70
14	0.66
16	0.63
18	0.61
20	0.57
25	0.54
30	0.49
40	0.41

注：上表中规定的降低系数有些保守，进一步的降低系数可通过试验获得。

## 附录 B

## (规范性附录)

## 本质安全电路用火花试验装置

## B.1 火花点燃试验方法

## B.1.1 原理

被试电路接入火花试验装置电极上,电极在充满爆炸性试验混合物的容器内。

将电路参数调整到规定的安全系数后进行试验,并确定在电极系统的规定转数内是否点燃爆炸性试验混合物。

除非另有规定,加工零件的机械尺寸公差为 $\pm 2\%$ (钨丝长度 $\pm 10\%$ ),电压和电流的容差为 $\pm 1\%$ 。

## B.1.2 试验装置

试验装置由容积至少为 $250\text{ cm}^3$ 的爆炸容器内布置一组电极组成。电极用于在规定的爆炸性试验混合物内产生闭合火花和开路火花。

注1:试验装置实际设计实例见图B.4(具体的电极结构见图B.1和图B.3)。

两接触电极之一是由带有两道槽的旋转镉电极盘组成。

注2:可以使用电镀用镉来铸造镉电极盘。

另一个接触电极由四根钨丝组成,钨丝直径为 $0.2\text{ mm}$ ,并固定在圆周直径为 $50\text{ mm}$ 的极握上(极握用黄铜或其他合适的材料制造,如图B.3所示)。

注3:为了避免钨丝过早被机械棱角折断,将极握上钨丝紧固件的棱边稍作圆滑处理是有益的。

电极结构安装如图B.1所示。旋转极握使钨丝电极在开槽的镉盘上滑动。极握与镉盘之间的距离为 $10\text{ mm}$ 。钨丝的自由长度为 $11\text{ mm}$ 。钨丝是直的,并且装配成:当钨丝不与镉盘接触时,垂直于镉盘表面。

驱动镉盘和极握的两轴相隔 $31\text{ mm}$ ,并且两轴之间和试验装置底盘之间相互绝缘。电流通过轴系上的滑动电极流进和流出,两轴由不导电的齿轮啮合起来,齿轮传动比为 $50:12$ 。

用电机带动的极握转速为 $80\text{ r/min}$ ,如果必要,可用适当的减速传动装置。镉盘速度较慢,向反方向旋转。

除气体流动系统外,底盘上的轴承套必须是气密封的。

为记录电机拖动极握轴的转数,应配备计数器,或者应用计时器测定试验的持续时间,从而计算出极握轴的转数。

注4:比较可行的方法是在爆炸性混合物被点燃之后,能够自动停止拖动电机,或计数器停止计数。例如,用光电管或压力开关装置(见图B.5和图B.6)。

爆炸容器应能承受至少 $1500\text{ kPa}$ 爆炸压力,除非火花试验装置研制成能释放爆炸压力的型式。

在电极结构两端,电极开路时试验装置的自身电容应不超过 $30\text{ pF}$ ;电极闭合时,在 $1\text{ A}$ 直流电流下电阻应不超过 $0.15\ \Omega$ ,并且自身电感应不超过 $3\ \mu\text{H}$ 。

## B.1.3 火花试验装置标定

按10.1.3.1和10.1.3.2规定,每一系列试验前和试验后都应检查火花试验装置的灵敏度。

当灵敏度不能满足规定要求时,应按下列程序调整直至达到所要求的灵敏度:

- a) 检查标定电路的参数;
- b) 检查爆炸性试验混合物的成分;
- c) 清理钨丝;
- d) 更换钨丝;

e) 按10.1.3.2的规定,将端子接到 $95\text{ mH}/24\text{ V}/100\text{ mA}$ 电路中,并且开动试验装置使电极在

空气中旋转 20 000 转；

f) 更换镗盘,按 10.1.3.2 规定标定试验装置。

#### B.1.4 钨丝的制备和清理

钨丝是非常脆的材料,而且运转一定周期后常在端部造成开裂。为解决该难题,应按下列程序之一制备钨丝:

a) 按图 B.8 所示电路,用图 B.7 所示简单装置熔断钨丝端部。通常,每根钨丝端部会形成一个小球,该小球可用镊子轻压除去。

用该方法制备钨丝,平均四根钨丝只有一根在进行约 50 000 次火花试验后才进行更换。

b) 用大剪刀切断钨丝,例如,使用质量较好的重型剪刀。

然后,把钨丝安装到极握上,用 0 号金刚砂布或类似物用手工研磨表面的方法清理钨丝包括端部。

注 1: 在清理钨丝时,在火花试验装置上移动极握是有利的。

注 2: 用过筛方法确定 0 号金刚砂布的粒度规定如下。

要求	筛眼尺寸/ $\mu\text{m}$
所有的颗粒都通过	106
不超过 24% 在筛网上	75
至少有 40% 在筛网上	53
不超过 10% 通过	45

经验表明,为了保持灵敏度稳定,在使用期间最好定时清理和矫直钨丝。清理的时间间隔取决于钨丝堆积物形成的速率。该速率又取决于被试电路。如果钨丝头开裂或钨丝不能矫直,则应更换钨丝。

#### B.1.5 新镗盘调试

为了稳定火花试验装置的灵敏度,建议用下列程序调整新镗盘:

a) 把新镗盘装配到火花试验装置上;

b) 按 10.1.3.2 规定将试验装置的连接端子接到 95 mH/24 V/100 mA 电路上,并且开动试验装置,使电极在空气中旋转 20 000 转;

c) 安装按 B.1.4 制备和清理的新钨丝,并且将试验装置与通过 2 k $\Omega$  电阻器充电的 2  $\mu\text{F}$  非电解电容器连接;

d) 按 10.1.3.1 使用 II A 级别(或 I 类)爆炸性试验混合物,施加 70 V(或对于 I 类 95 V)电压到电容电路并且操作火花试验装置,使极握旋转至少 400 转或直到发生点燃为止;如果不发生点燃,检查气体混合物,替换钨丝或者检查火花试验装置。如果发生点燃,则应递减 5 V 电压并重做试验,直到不发生点燃为止;

e) 对于 II A 级别电压达到 45 V 时(对于 I 类为 55 V)应发生点燃,对于 II A 级别电压为 40 V 时(对于 I 类 50 V)应不发生点燃。如有必要,按 d) 规定方法重做试验。

#### B.1.6 火花试验装置的局限性

用火花试验装置试验本质安全电路时,通常受下列条件限制:

a) 试验电流不大于 3 A;

b) 对于电阻性和电容性电路,工作电压不大于 300 V;

c) 对于电感性电路,电感应不大于 1 H;

d) 电路频率不超过 1.5 MHz。

火花试验装置可应用到超过上述限制条件的电路,但应注意到此时火花试验装置的灵敏度可能已发生变化。

注 1: 如果试验电流大于 3 A,钨丝的温升可导致点燃,致使试验结果失效。

注 2: 对于电感性电路,应该查确认装置的自感和电路时间常数对试验结果不会产生不利影响。

注 3: 具有较大时间常数的电容性和电感性电路可以进行试验,例如,降低火花试验装置驱动速度。对于容性电路,可以除去两根或三根钨丝进行试验。但应注意的是,降低火花试验装置速度可能会改变火花试验装置的灵敏度。



**B.1.7 对用于较大电流试验装置的改进**

如果试验装置按下列要求改进,则可对电流为 3 A~10 A 的电路进行试验。

将直径为 0.2 mm 的钨丝改为直径为 0.37 mm~0.43 mm 之间的钨丝,且将钨丝自由长度减短到 10.5 mm。

注 1: 净长度的缩短能降低钨盘的磨损。

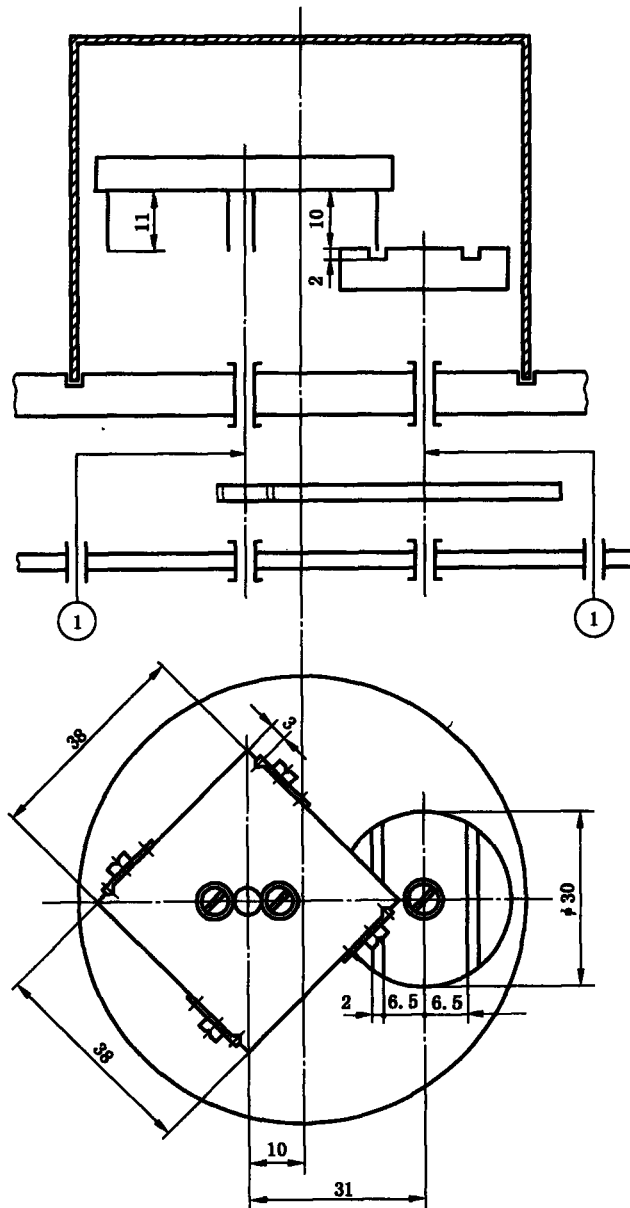
装置的总电阻包括换向接触电阻应降至小于 10 mΩ,或者修改被试电路,以补偿火花试验装置的内电阻。

注 2: 已经发现用于汽车制造业的电刷型式与装置轴上的黄铜轴套组合使用可增加接触面积,是一种实用的降低接触电阻的方法。

试验装置的总电感以及与被试电路连接线的电感必须减到最小,且不超过 1 μH。

该设备适用于较大的电流,但必须特别关注对结果进行分析。

单位为毫米



1——被试电路连接处。

**图 B.1 本质安全电路用火花试验装置**

单位为毫米

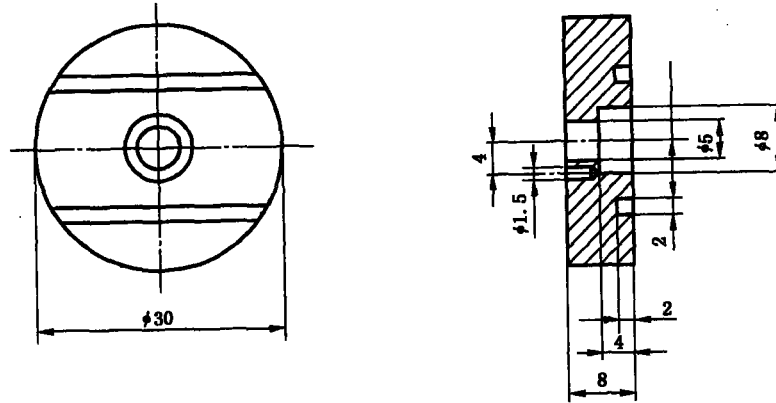
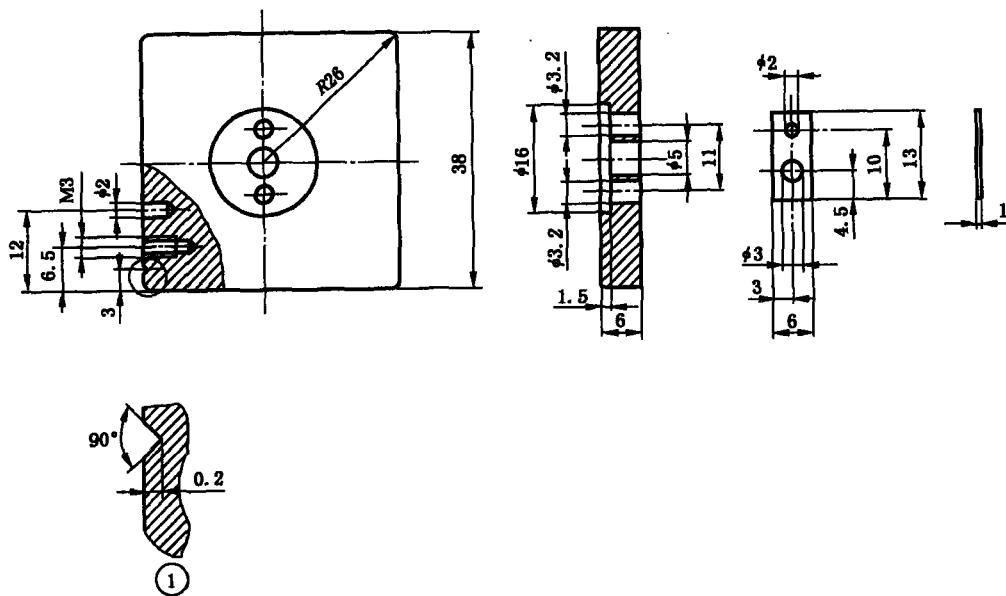


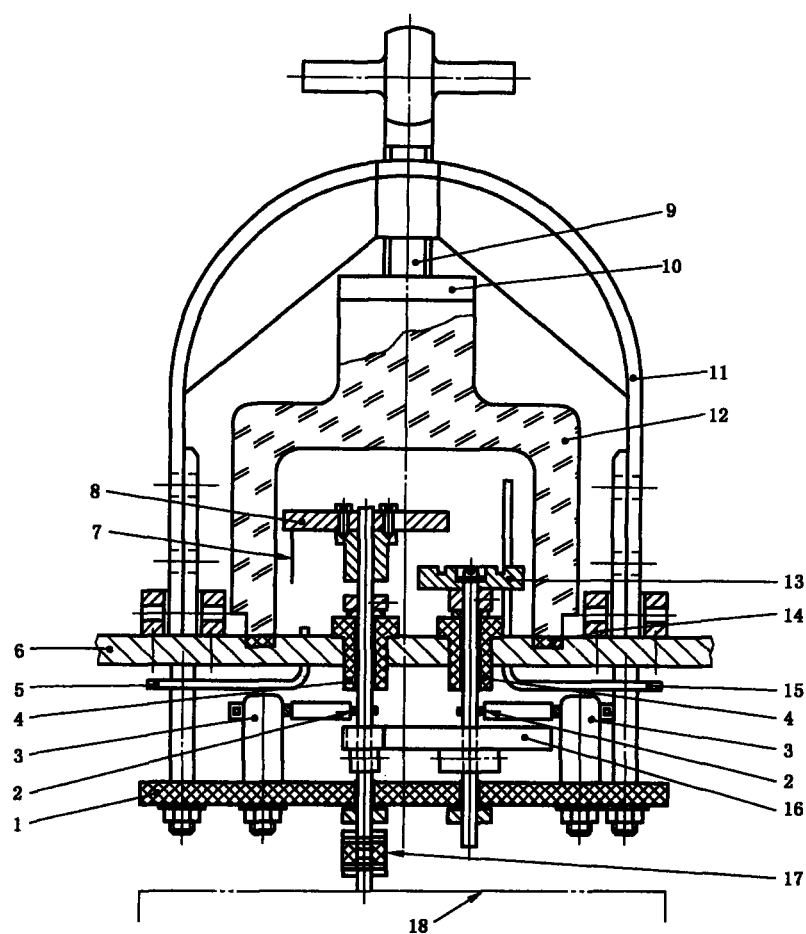
图 B.2 铜电极盘

单位为毫米



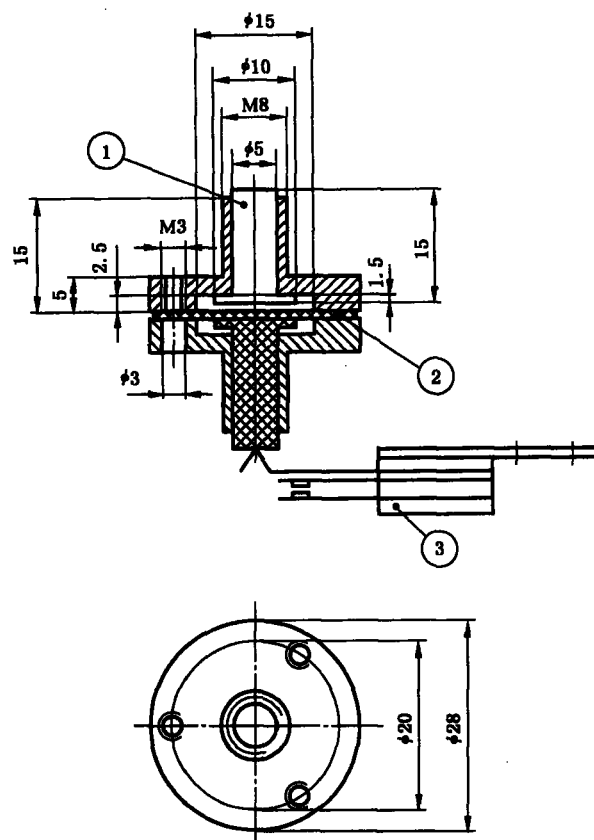
详图 X, 比例 10 : 1

图 B.3 极握



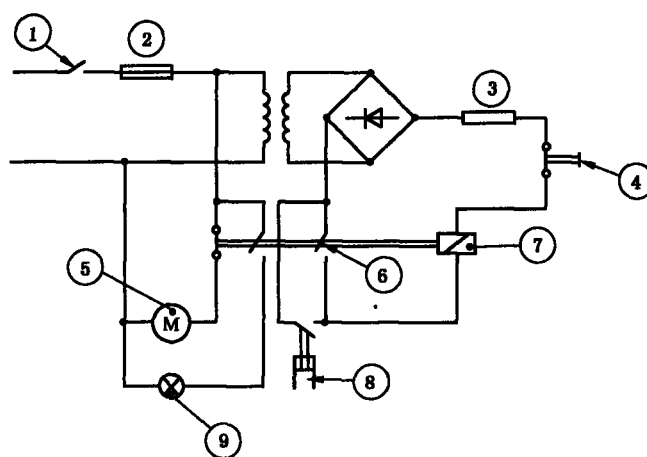
- 1—绝缘板；  
 2—电流接入处；  
 3—绝缘螺栓；  
 4—绝缘支撑；  
 5—气体出口；  
 6—底板；  
 7—钨丝；  
 8—极握；  
 9—夹紧螺杆；  
 10—承压板；  
 11—夹钳；  
 12—罩；  
 13—锅盘；  
 14—橡皮垫；  
 15—气体进口；  
 16—传动齿轮 50 : 12；  
 17—绝缘联接器；  
 18—带减速器的拖动电机，80 r/min。

图 B.4 火花试验装置设计实例



- 1—金属活塞；
- 2—橡皮垫；
- 3—弹簧触点。

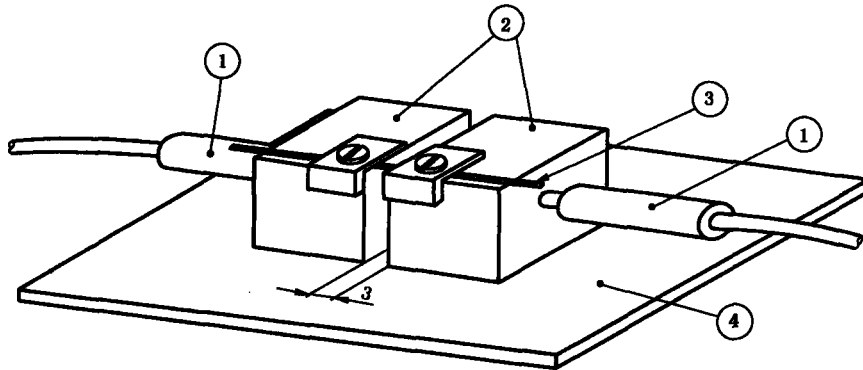
图 B.5 爆炸压力开关实例



- 1—电源开关；
- 2—断路器；
- 3—电阻；
- 4—按钮；
- 5—驱动电机；
- 6—同步接点；
- 7—继电器；
- 8—爆炸压力开关；
- 9—信号灯。

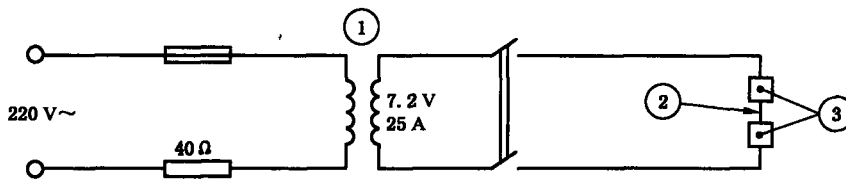
注：该图没有考虑为避免可能的爆炸危险所必需采取的预防措施。

图 B.6 用爆炸压力开关实现自动停止的电路实例



- 1—馈送电流；
  - 2—铜块；
  - 3—钨丝；
  - 4—绝缘板。
- 注：用镊子除去熔化小球。

图 B.7 熔断钨丝装置



- 1—铁芯截面积为  $19 \text{ cm}^2$ ；
- 2—钨丝；
- 3—铜块。

图 B.8 熔断钨丝的电路图

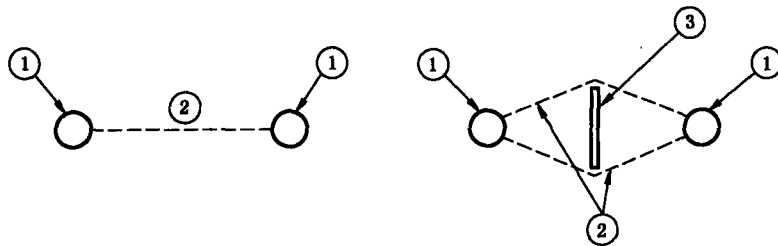
附录 C  
(资料性附录)

爬电距离、电气间隙、通过浇封化合物的间距及通过固体绝缘的间距的测量

C.1 电气间隙、通过浇封化合物的间距和通过固体绝缘的间距

按 6.3.2 确定使用电压。

两导电部件之间在空气中的最短距离称为电气间隙,如果在两导电部件之间有绝缘部件,例如隔板,则此距离应按图 C.1 所示沿通过隔板端部的直线段来测量。

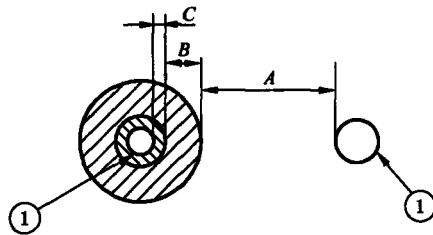


- 1——导体;
- 2——电气间隙;
- 3——隔板。

图 C.1 电气间隙测量

如果导电部件之间的间距中一部分是电气间隙而另一部分是通过浇封化合物的间距和/或通过固体绝缘的间距时,则等效的电气间隙或通过浇封化合物的间距可按下列方法计算。然后,该值可与表 5 中有关列的值进行比较。

在图 C.2 中,设 A 表示电气间隙,B 表示通过浇封化合物的间距,C 表示通过固体绝缘的间距。



- 1——导体。

图 C.2 复合间距测量

如果 A 小于表 5 中的适用值,可使用下表之一。任何电气间隙和间距小于表 5 相应值的三分之一,对于该计算可忽略不计。

将这些计算的结果相加并与表 5 中的相应值进行比较。

应用表 5 第 2 列值时,用下表系数乘测量值:

电 压 差	$U < 10 \text{ V}$	$10 \text{ V} \leq U < 30 \text{ V}$	$U \geq 30 \text{ V}$
A	1	1	1
B	3	3	3
C	3	4	6

应用表 5 第 3 列值时,用下表系数乘测量值:

电 压 差	$U < 10 \text{ V}$	$10 \text{ V} \leq U < 30 \text{ V}$	$U \geq 30 \text{ V}$
A	0.33	0.33	0.33
B	1	1	1
C	1	1.33	2

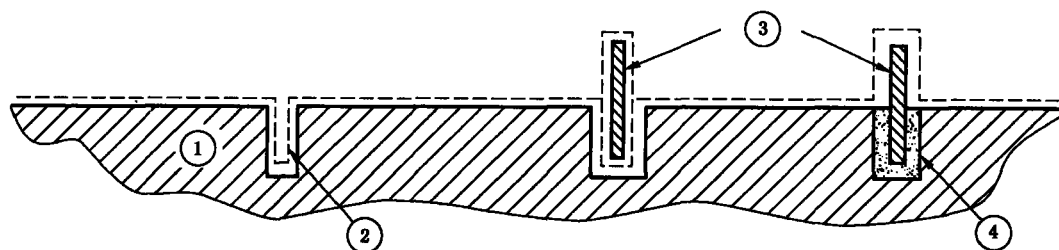
应用表 5 第 4 列值时,用下表系数乘测量值:

电 压 差	$U < 10 \text{ V}$	$10 \text{ V} \leq U < 30 \text{ V}$	$U \geq 30 \text{ V}$
A	0.33	0.25	0.17
B	1	0.75	0.5
C	1	1	1

## C.2 爬电距离

按 6.3.2 确定使用电压。

爬电距离必须是沿绝缘表面进行测量的,即按下列示意图进行测量。

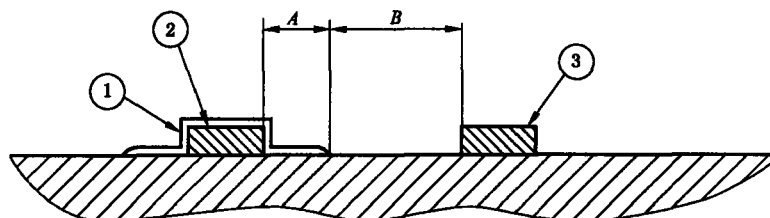


- 1—基底;  
2—凹槽;  
3—隔板;  
4—粘合剂。

图 C.3 爬电距离测量

在图 C.3 中的下列要点应予以考虑。

- 爬电距离是环绕绝缘表面上原来已存在的不小于 3 mm 宽的凹槽进行测量的。
- 按 6.3.1 要求设置的绝缘间隔或隔板,如未粘合,爬电距离在隔板上边或下边测量,两者取较小值。
- 如果在 b) 中叙述的隔板是用粘合剂粘合的,则爬电距离总是沿隔板上边测量。



- 1—清漆;  
2—导体;  
3—基底。

图 C.4 组合爬电距离测量

当采用涂覆清漆的方法来减小所要求的爬电距离时,而且爬电距离只有一部分涂覆清漆,如图 C.4 所示,则总的有效爬电距离可参考表 5 中第 5 列或第 6 列值进行下列计算。参考表 5 第 5 列, $B$  乘以 1, $A$  乘以 3。参考表 5 第 6 列, $B$  乘以 0.33, $A$  乘以 1。然后将结果加起来。

**附录 D**  
**(规范性附录)**  
**浇 封**

注：图 D.1 表明用浇封化合物浇封的某些应用。图 D.2 表明没有外壳的浇封的某些应用。

**D.1 粘附性**

注：当浇封需要显露电路部件时，则应留下封口，并且浇封化合物应能粘在界面上。

用浇封化合物浇封的元件可不考虑爬电距离要求，这是基于它已消除了污染的可能性。实际上，对相比漏电起痕指数(CTI)的测量，就是对引起导电部件之间的间距击穿的污染程度的测量。下列假设情况就是从这个基本考虑引出的：

- 如果所有带电部件和基板被全部浇封，即没有裸露在浇封外面，那么就没有污染的危险，所以，不可能发生由污染引起的击穿；
- 如果电路的任一部分，例如，裸露导体、绝缘导体、元件、印制电路的基板裸露在浇封外面，那么，除非在接合处用浇封化合物粘合，则污染可进入接合处并发生击穿。

**D.2 温度**

浇封化合物额定温度应符合 6.6 的规定。

注：所有浇封化合物都有其最高温度。超过这个温度时，它将失效或它的特性发生改变。因特性的改变而发生破裂或分解，从而使超过浇封化合物外表面温度的热表面暴露在爆炸性气体环境中。

应注意被浇封元件的温度可能比它在自由空气中的温度高或低，这取决于浇封化合物的热传导性。

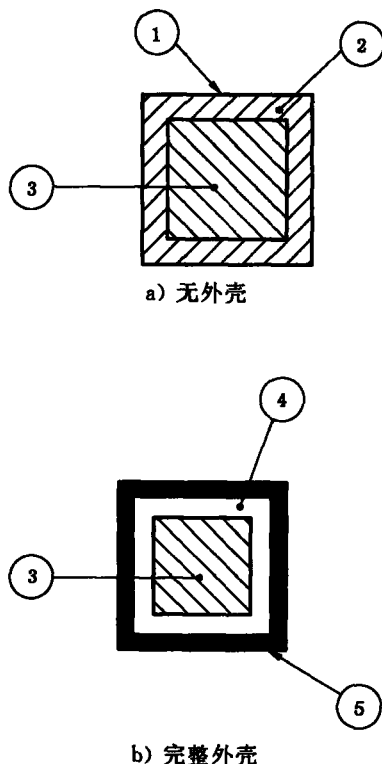
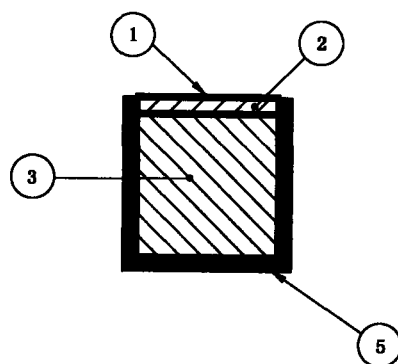
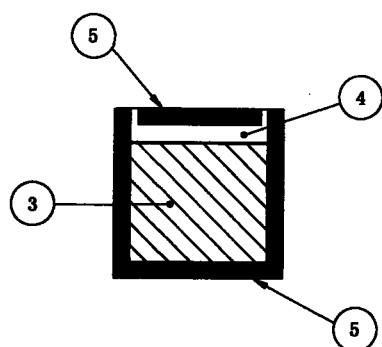


图 D.1 符合 6.3.4 和 6.6 浇封组件举例





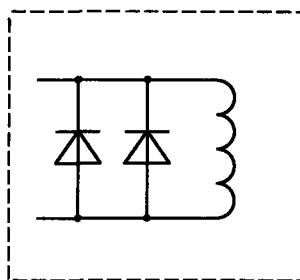
c) 敞开式外壳



d) 带盖外壳

- 1——自由表面；
- 2——浇封-表 5 第 3 列 1/2 值, 最小 1.00 mm；
- 3——元件-不需穿透浇封；
- 4——浇封-不规定厚度；
- 5——金属或绝缘外壳：
  - 对金属外壳不规定厚度, 但见 6.1；
  - 绝缘厚度应符合表 5 第 4 列。

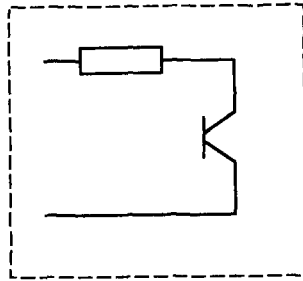
图 D.1 (续)



至自由表面最小厚度 1 mm。

a) 机械保护

图 D.2 没有外壳的浇封应用



厚度由外表面温度确定。

b) 温度保护

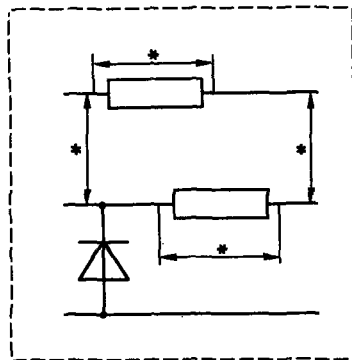
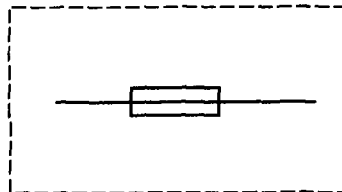


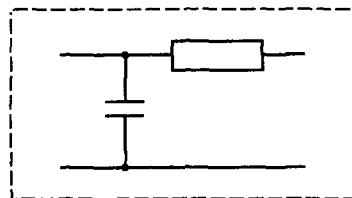
表 5 适用。第 3 列适用于被标记处的隔离,至自由表面最小厚度 1 mm。

c) 电路隔离保护



至自由表面最小厚度 1 mm。

d) 本安电路中熔断器的保护



至自由表面最小厚度 1 mm。

e) 排除气体

图 D. 2 (续)

## 附录 E

### (资料性附录)

### 瞬态能量试验

#### E.1 原则

产生瞬态电压和电流的电路,若其产生的瞬态能量不高于 10.1.5.3 规定,则允许其产生的瞬态电压和电流高于附录 A 提供的数值。例如,当电源通过一系列半导体限流开关检测到大电流并且切断时,但是瞬时能量还是传递到负载上。又如,一个电压检测电路用于触发与负载并联在一起的半导体闸流管,在半导体闸流管击穿前,高电压瞬时出现在负载两端。

电路应按 5.1 规定的、产生本条款所述的最高能量的故障条件下进行试验。

注:最严酷的条件不一定在最高电压时出现,低电压也应该进行评定。

本试验旨在测量产生超过附录 A 规定的电压和电流时或使用 10.1 的火花试验装置进行试验时不会引起点燃的能量值。

#### E.2 试验

用电压和电流超过附录 A 规定值的这段时间,或者用电压和电流超过火花试验装置进行试验不会点燃值的这段时间,与功率的积分来获得可能释放到爆炸性气体环境中的能量。

电路试验应在第 5.1 规定故障的最不利条件下进行。如果电路向外部设备供电(例如,串联半导体限流开关的电源通过其输出端子,向爆炸性气体环境中的其他设备输送电源),那么,最严酷的负载可能是在开路 and 短路限值之间的任一负载。

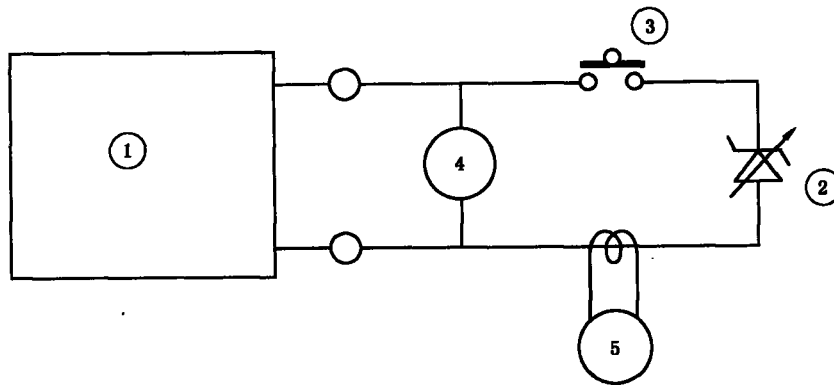
例如:如果开路时电源电压为 15 V,且有一串联限流开关在电流为 1 A 时动作,那么可以预计,当电路连接到大约 14.5 V 的最不利齐纳负载时,在引起电流开关动作前将会产生一个大于 1 A 的瞬态电流。电压低于该值的齐纳负载也应考虑进行试验。

对于 II B 类设备,14.5 V 电压允许的最大电流是 3.76 A(如表 A.1)。因此,试验应在电流超过 3.76 A 这段时间测量电压和电流。试验的配置以及预期电压和电流用一个数字示波器记录如图 E.1 和图 E.2 所示。

在这种情况下,瞬态能量通过测量齐纳管的电流(使用钳形电流表)和电压来计算。同时,可以测量得到齐纳管每个值的一系列与电流相对应的时间,从而获得电压乘电流及对应时间的曲线图。计算电流下降到非点燃值以前曲线图的面积,即试验获得的瞬态能量。

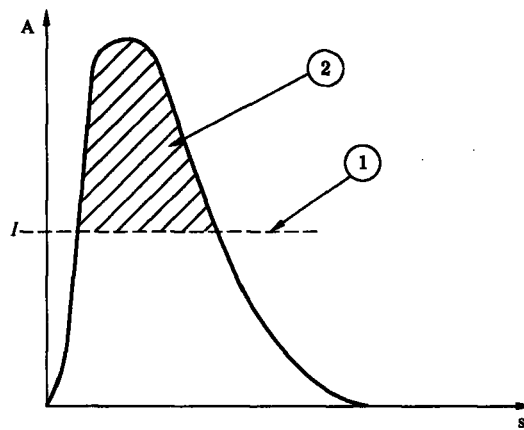
在其他情况下,最严酷的负载可能是可变电阻器。在这种情况下,对应每个短路至电阻值小于  $U_0/I_0$  的电阻负载可绘出一组电流时间曲线,通过电阻上产生的功率及对应的时间计算传递的瞬态功率。此类负载可以是电容器或者电感器,这取决于特定的输出参数。

需要注意的是,电压和电流应用小于  $1 \mu\text{s}$ /分格的高速存储示波器进行测量。试验设备的选择和试验线路的连接应最大程度地减少对被测值的影响,推荐使用钳形电流测量探头、高阻抗电压测量设备;推荐使用具有双向低接触电阻特性的水银触点倾斜开关,但是其他特性等效的开关也可使用。



- 1—试验电路；
- 2—负载；
- 3—水银开关；
- 4—高阻抗电压表；
- 5—钳形电流测量探头。

图 E.1 测试电路举例



- 1— $I$  等于火花试验或者附录 A 允许的最大电流；
- 2—传输能量(焦耳) =  $V$ (伏特)  $\times$  曲线的阴影部分面积(安培·秒)。

图 E.2 输出波形举例

## 附录 F (规范性附录)

### 装配好的印制电路板间距隔离及元件隔离

#### F.1 总则

本附录降低了表 5 所规定的导电部件的间距要求。本附录适用于最大污染等级为 2 级的下列产品：

- 装配好的印制电路板,和
- 具有表 F.1 或者 F.2 规定保护等级的隔离元件,变压器除外。

注:本部分 6.3 给出了以 3 级污染等级(GB/T 16935.1—2008)为基础的导电部件间距的通用要求,原则上,依据 GB/T 16935.1—2008 的双重绝缘或者加强绝缘也符合本质安全“ia”和“ib”保护等级安全间距要求。

受安装条件限制适用 2 级污染等级或者具有防尘防潮壳体或涂敷保护的印制电路板、继电器和光耦合器可使用本附录较为宽松的结构要求。

本附录基于标准“低压系统内设备的绝缘配合”(GB/T 16935.1—2008)。

表 F.1 中的数据适用于过电压Ⅲ/Ⅱ类(主电路/非主电路)、材料Ⅲ a/b 级、2 级污染等级(运行中无冷凝)的情况;数据源于标准 GB/T 16935.1—2008。本附录规定的方法利用的是绝缘配合的方法。

#### F.2 污染的控制

如果印制电路板组件或者隔离部件的污染等级是 2 级或更高,可采用如下间距:

——“ia”和“ib”保护等级如表 F.1 所示;

——“ic”保护等级如表 F.2 所示。

可通过下列方法降低 2 级污染等级:

——将保护印制电路板组件或者隔离部件安装于符合现场使用条件的壳体中,防护等级不得低于 GB 4208—2008 规定的 IP54。

外壳须符合 GB 3836.1—2010 规定的所有对外壳适用的要求及外壳防护等级不低于 IP54 的要求;或

——按照 GB/T 16935.3—2005 的规定,有效的 1 型或者 2 型涂层;或

——安装在一个受控的低污染等级的环境中,在这种情况下,须在制造商提供的文件中规定安装条件且在标志上增加符号“X”(见 GB 3836.1—2010 中第 29 章)。

#### F.3 印制电路板的距离和元件隔离

##### F.3.1 “ia”和“ib”保护等级

对于“ia”和“ib”保护等级,符合下列条件时,F.1 规定的情况可采用表 F.1 的间距:

——线路限定为 GB/T 16935.1—2008 规定的过电压 I / II / III 类别(非主电路/主电路),制造商应在文件中增加这些内容作为安装条件。设备应按照 GB 3836.1—2010 中 29.2e) 要求标志“X”。

——印制电路板或者隔离元件的绝缘材料应为符合 GB/T 16935.1—2008 规定的 III a/b 级。

符合表 F.1 的间距应认为是可靠的且不考虑产生较低电阻的故障。然而,当要求部件必须满足冗余要求时(例如二只电容串联在一起),间距小于表 F.1 值,但大于或相等于 F.1 表规定值的一半应被认为是单个计数故障,但不考虑其他故障。

虽然电气间隙和爬电距离不需要进行型式或者例行试验,但涂层下、通过浇封化合物和通过固体绝缘的间距应该按 GB/T 16935.1—2008 和 GB/T 16935.3—2005 的规定进行型式试验和例行试验。因为只能在电气隔离的电路上进行例行试验,所以可在设计印制电路板时加入特殊试验用导体,用于确认

制造程序(涂层,封装)的有效性。

型式试验必须考虑设备使用的最严酷的环境条件,例如最高温度和最低温度。

当采用表 F.1 数据时不得采用 6.3.6 规定的复合间距。

**F.3.2 “ic”保护等级**

对于“ic”保护等级,采用以下条件可以使用表 F.2 的减小间距:

——如果设备的额定电压或者任何部分的标称电压不超过 60 V 峰值,除通用的工业标准外,没有其他关于隔离间距的要求。额定电压在 60 V 峰值~375 V 峰值范围内的设备应符合表 F.2 爬电距离和电气间隙的要求。

——不管设备内或设备外,应采取措施对设备电源端子提供瞬态保护。保护措施应能限制瞬态电压不超过设备标称电压(60 V、90 V、190 V 或者 375 V)峰值的 140 %。如果采取外部措施,设备应用符号“X”(见 GB 3836.1—2010 中第 29 章)标志,并且在制造商提供的文件中说明(见第 13 章)。

**表 F.1 防护等级、材料和安装的特殊条件满足要求时,  
“ia”和“ib”保护等级的电气间隙、爬电距离和间距**

1	2		3	4	5		6
额定绝缘电压 AC rms 或 DC 注 1 和注 5 V	电气间隙和 爬电距离 注 2 mm		通过浇封 化合物的间距 mm	通过固体 绝缘的间距 mm	1 型涂层下的间距 注 4 mm		2 型涂层下的间距 注 4 mm
过电压类别 注 3	Ⅲ	I / II	I / II / III	I / II / III	Ⅲ	I / II	I / II / III
10	0.5	0.2	0.2	0.2	0.5	0.2	0.2
20	0.5	0.2	0.2	0.2	0.5	0.2	0.2
30	0.5	0.2	0.2	0.2	0.5	0.2	0.2
40	0.5	0.2	0.2	0.2	0.5	0.2	0.2
50	0.5	0.2	0.2	0.2	0.5	0.2	0.2
100	1.5	0.32	0.2	0.2	0.75	0.32	0.2
150	3.0	1.3	0.2	0.2	1.5	0.65	0.2
300	5.5	3.2	0.2	0.2	2.75	1.6	0.2
600	8.0	6.4	0.2	0.2	4.0	3.2	0.2

注 1: 以 R10 系列为基础的电压级别。实际工作电压的超差可能小于等于表中规定值的 10%。

注 2: 包括 PCB 中的部件和元件。

注 3: 过电压类别依据 GB/T 16935.1—2008。

注 4: 涂层型式依据 GB/T 16935.3—2005。

注 5: 包括任何重现峰值电压例如 DC-DC 变换器,但是瞬态可忽略。

表 F.2 防护等级、材料和安装的特殊条件满足要求时，  
“ic”保护等级的电气间隙、爬电距离和间距

1	2	3	4	5	6	7
电压(峰值) V	电气间隙 mm	通过浇封化合物的间距 mm	通过固体绝缘的间距 mm	爬电距离 mm	涂层下的间距 mm	相比漏电 起痕指数(CTI)
10	—	—	—	—	—	—
30	—	—	—	—	—	100
60	—	—	—	—	—	100
90	0.4	0.15	0.15	1.25	0.3	100
190	0.5	0.3	0.3	1.5	0.4	175
375	1.25	0.3	0.3	2.5	0.85	175
>375	*	*	*	*	*	*

注 1：“—”表示该间距无特殊要求；“\*”表示该间距无对应值。  
注 2：制造商应该提供符合绝缘材料 CTI 要求的证明，在电压低于 10 V 时，绝缘材料的 CTI 不需要规定。

中 华 人 民 共 和 国  
国 家 标 准  
爆 炸 性 环 境  
第 4 部 分：由本质安全型“i”保护的设 备  
GB 3836.4—2010

\*

中国标准出版社出版发行  
北京复兴门外三里河北街16号  
邮政编码：100045

网址 [www.spc.net.cn](http://www.spc.net.cn)

电话：68523946 68517548

中国标准出版社秦皇岛印刷厂印刷

各地新华书店经销

\*

开本 880×1230 1/16 印张 6 字数 176 千字  
2011年5月第一版 2011年5月第一次印刷

\*

书号：155066·1-41895 定价 78.00 元

如有印装差错 由本社发行中心调换  
版权专有 侵权必究  
举报电话：(010)68533533



GB 3836.4-2010