

中华人民共和国国家标准

GB/T 10125—2012/ISO 9227:2006
代替 GB/T 10125—1997

人造气氛腐蚀试验 盐雾试验

Corrosion tests in artificial atmospheres—Salt spray tests

(ISO 9227:2006, IDT)

2012-12-31 发布

2013-10-01 实施

中华人民共和国国家质量监督检验检疫总局 发布
中国国家标准化管理委员会

中华人民共和国
国家标准
人造气氛腐蚀试验 盐雾试验
GB/T 10125—2012/ISO 9227:2006

*

中国标准出版社出版发行
北京市朝阳区和平里西街甲2号(100013)
北京市西城区三里河北街16号(100045)

网址 www.spc.net.cn

总编室:(010)64275323 发行中心:(010)51780235

读者服务部:(010)68523946

中国标准出版社秦皇岛印刷厂印刷
各地新华书店经销

*

开本 880×1230 1/16 印张 1.5 字数 36 千字
2013年6月第一版 2013年6月第一次印刷

*

书号: 155066·1-47131

如有印装差错 由本社发行中心调换
版权专有 侵权必究
举报电话:(010)68510107

目 次

前言	III
引言	IV
1 范围	1
2 规范性引用文件	1
3 试验溶液	2
3.1 氯化钠溶液配制	2
3.2 调整 pH 值	2
3.3 过滤	2
4 试验设备	2
4.1 设备材料	2
4.2 盐雾箱	3
4.3 温度控制装置	3
4.4 喷雾装置	3
4.5 盐雾收集器	3
4.6 再次使用	3
5 评价盐雾箱腐蚀性能的方法	4
5.1 总则	4
5.2 中性盐雾试验(NSS 试验)	4
5.3 乙酸盐雾试验(AASS 试验)	5
5.4 铜加速乙酸盐雾试验(CASS 试验)	5
6 试样	6
7 试样放置	6
8 试验条件	7
9 试验周期	7
10 试验后试样的处理	7
11 试验结果的评价	8
12 试验报告	8
附录 A (资料性附录) 盐雾箱设计简图	9
附录 B (资料性附录) 采用锌参比试样评价盐雾箱腐蚀性的补充方法	11
附录 C (规范性附录) 有机涂层的试验样板	13
附录 D (规范性附录) 有机涂层的试验样板需要补充的信息	14
附录 E (资料性附录) 关于钢参比试样牌号的补充信息	15
附录 NA (资料性附录) 与本标准中规范性引用的国际文件有一致性对应关系的我国文件	16
参考文献	17

图 A.1 盐雾箱的设计简图 正面图	9
图 A.2 盐雾箱的设计简图 侧面图	10
表 1 饱和塔中热水温度的指导值	3
表 2 试验条件	7
表 B.1 验证盐雾箱腐蚀性能时,锌参比试样和钢参比试样质量损失的允许范围	12
表 E.1 本标准钢参比试样牌号与国内外标准牌号近似对照表	15

前 言

本标准按照 GB/T 1.1—2009 给出的规则起草。

本标准代替 GB/T 10125—1997《人造气氛腐蚀试验 盐雾试验》，与 GB/T 10125—1997 相比主要变化如下：

- 增加了引言；
- 增加了适用范围(见第 1 章)；
- 规范性引用文件作了重新调整；
- 修改了氯化钠溶液浓度,并对溶液的 pH 值的调整方法做了更详细的规定(见第 3 章)；
- 修改了盐雾箱的容积不小于 0.4m³(见 4.2)；
- 对盐雾装置要求进行了补充(见 4.4)；
- 增加了再次使用的具体要求(见 4.6)；
- 增加了对 AASS 试验的腐蚀性能试验方法的规定,全面修改了 CASS 试验的腐蚀性能试验方法,部分修改了 NSS 试验的腐蚀性能试验方法的试样基本要求。预处理、试验时间和试验后处理等方面的内容(见第 5 章)；
- 增加了有机涂层试板的要求(见第 6 章)；
- 修改了试样的放置(见第 7 章)；
- 增加了试验条件的新要求(见第 8 章)；
- 增加了试验后试样处理的方法(见第 10 章)；
- 增加了有机涂层的评价方法(见第 11 章)；
- 增加了对试验报告的要求(见第 12 章)；
- 修改了盐雾箱的设计简图(见附录 A)；
- 增加了采用锌参比试样评价盐雾箱腐蚀性能的补充方法(见附录 B)；
- 增加了有机涂层的试验样板(见附录 C)；
- 增加了有机涂层的试验样板需要补充的信息(见附录 D)；
- 增加了关于钢参比试样牌号的补充信息(见附录 E)。

本标准采用翻译法等同采用 ISO 9227:2006《人造气氛腐蚀试验 盐雾试验》。

与本标准中规范性引用的国际文件有一致性对应关系的我国文件见附录 NA。

本标准做了下列编辑性修改：

- 取消了 ISO 9227:2006 前言,增加了本标准前言。
- 用“本标准”代替“本国际标准”。
- 增加了资料性附录 NA,与本标准中规范性引用的国际文件有一致性对应关系的我国文件。

本标准由中国机械工业联合会提出。

本标准由全国金属与非金属覆盖层标准化技术委员会(SAC/TC 57)归口。

本标准起草单位:武汉材料保护研究所、马鞍山鼎泰稀土科技股份有限公司、桐乡铁盛线路器材有限公司、宁波高新区远创科技有限公司、武汉材保新材料有限公司、武汉大学。

本标准主要起草人:张艳、姜磊、刘硕、史志民、刘冀鲁、沈洪卫、何迎春、李新立、李安忠、褚其峰、丁卫军、谢凡、章强、李志。

本标准所代替标准的历次版本发布情况为：

GB/T 10125—1997。

引 言

由于影响金属腐蚀的因素很多,单一的抗盐雾性能不能代替抗其他介质的性能,所以本标准获得的试验结果不能作为被试材料在所有使用环境中抗腐蚀性能的直接指南。同时,各种材料在试验中的性能也不能作为这些材料在使用中的耐蚀性的直接指南。

尽管如此,本标准规定的方法仍可作为检验被试材料有或无防腐蚀性能的一种方法。

盐雾试验可作为快速评价有机和无机覆盖层的不连续性、孔隙及破损等缺陷的试验方法,也可作为具有相似覆盖层的试样的工艺质量比较。

从盐雾试验的比较结果得出不同涂层体系的长期腐蚀行为是不可靠的,因为这些涂层体系在实际环境中的耐腐蚀性与在盐雾试验中的耐腐蚀性明显不同。

人造气氛腐蚀试验 盐雾试验

1 范围

本标准规定了中性盐雾(NSS)、乙酸盐雾(AASS)和铜加速乙酸盐雾(CASS)试验使用的设备,试剂和方法。

本标准适用于评价金属材料及覆盖层的耐蚀性,被测试对象可以是具有永久性或暂时性防蚀性能的,也可以是不具有永久性或暂时性防蚀性能的。

本标准也规定了评估试验箱环境腐蚀性的方法。

本标准未规定试样尺寸,特殊产品的试验周期和结果解释,这些内容参见相应的产品规范。

本试验适用于检测金属及其合金、金属覆盖层、有机覆盖层、阳极氧化膜和转化膜的不连续性,如孔隙及其他缺陷。

中性盐雾试验适用于:

- 金属及其合金;
- 金属覆盖层(阳极性或阴极性);
- 转化膜;
- 阳极氧化膜;
- 金属基体上的有机涂层。

乙酸盐雾试验适用于铜+镍+铬或镍+铬装饰性镀层,也适用于铝的阳极氧化膜。

铜加速乙酸盐雾试验适用于铜+镍+铬或镍+铬装饰性镀层,也适用于铝的阳极氧化膜。

本试验适用于对金属材料具有或不具有腐蚀保护时的性能对比,不适用于对不同材料进行有耐蚀性的排序。

2 规范性引用文件

下列文件对于本文件的应用是必不可少的。凡是注日期的引用文件,仅注日期的版本适用于本文件。凡是不注日期的引用文件,其最新版本(包括所有的修改单)适用于本文件。

ISO 1514:2004 色漆和清漆 标准试板(Paints and varnishes Standard panels for testing)

ISO 2808:2007 色漆和清漆 漆膜厚度的测定(Paints and varnishes Determination of film thickness)

ISO 3574:1999 商业级和冲压级的冷轧碳素钢薄板(Cold-reduced carbon steel sheet of commercial and drawing qualities)

ISO 8407:2009 金属和合金的腐蚀 从腐蚀试验样本中清除腐蚀产物(Corrosion of metals and Alloys Removal of corrosion products from corrosion test specimens)

ISO 17872:2007 色漆和清漆 腐蚀试验用金属板涂层划痕标记导则(Paints and varnishes Guidelines for the introduction of scribe marks through coatings on metallic panels for corrosion testing)

3 试验溶液

3.1 氯化钠溶液配制

本试验所用试剂采用化学纯或化学纯以上的试剂。在温度为 $25\text{ }^{\circ}\text{C} \pm 2\text{ }^{\circ}\text{C}$ 时电导率不高于 $20\text{ }\mu\text{S}/\text{cm}$ 的蒸馏水或去离子水中溶解的氯化钠,配制成浓度为 $50\text{ g}/\text{L} \pm 5\text{ g}/\text{L}$ 。所收集的喷雾液浓度应为 $50\text{ g}/\text{L} \pm 5\text{ g}/\text{L}$ 。在 $25\text{ }^{\circ}\text{C}$ 时,配制的溶液密度在 $1.029\sim 1.036$ 范围内。

氯化钠中的铜含量应低于 0.001% (质量分数),镍含量应低于 0.001% (质量分数)。铜和镍的含量由原子吸收分光光度法或其他具有相同精度的分析方法测定。氯化钠中碘化钠含量不应超过 0.1% (质量分数)或以干盐计算的总杂质不应超过 0.5% (质量分数)。

注:如果在 $25\text{ }^{\circ}\text{C} \pm 2\text{ }^{\circ}\text{C}$ 的时配制的溶液的 pH 值超出 $6.0\sim 7.0$ 的范围,则应检测盐或水中含有不需要的杂质。

3.2 调整 pH 值

3.2.1 盐溶液的 pH 值

根据收集的喷雾溶液的 pH 值调整盐溶液到规定的 pH 值。

3.2.2 中性盐雾试验(NSS 试验)

试验溶液(3.1)的 pH 值应调整至使盐雾箱(4.2)收集的喷雾溶液的 pH 值在 $6.5\sim 7.2$ 之间。pH 值的测量应在 $25\text{ }^{\circ}\text{C} \pm 2\text{ }^{\circ}\text{C}$ 用酸度计测量,也可用测量精度不大于 0.3 的精密 pH 试纸进行日常检测。超出范围时,可加入分析纯盐酸、氢氧化钠或碳酸氢钠来进行调整。

喷雾时溶液中二氧化碳损失可能导致 pH 值变化。应采取相应措施,例如,将溶液加热到超过 $35\text{ }^{\circ}\text{C}$,才送入仪器或由新的沸腾水配制溶液,以降低溶液中的二氧化碳含量,可避免 pH 值的变化。

3.2.3 乙酸盐雾试验(AASS 试验)

在按 3.1 制备的盐溶液中加入适量的冰乙酸,以保证盐雾箱(见 4.2)内收集液的 pH 值为 $3.1\sim 3.3$ 。如初配制的溶液 pH 值为 $3.0\sim 3.1$,则收集液的 pH 值一般在 $3.1\sim 3.3$ 范围内。pH 值的测量应在 $25\text{ }^{\circ}\text{C} \pm 2\text{ }^{\circ}\text{C}$ 用酸度计测量,也可用测量精度不大于 0.1 的精密 pH 试纸进行日常检测。溶液的 pH 值可用冰乙酸或氢氧化钠调整。

3.2.4 铜加速乙酸盐雾试验(CASS 试验)

在按 3.1 制备的盐溶液中,加入氯化铜($\text{CuCl}_2 \cdot 2\text{H}_2\text{O}$),其浓度为 $0.26\text{ g}/\text{L} \pm 0.02\text{ g}/\text{L}$ (即 $0.205\text{ g}/\text{L} \pm 0.015\text{ g}/\text{L}$ 无水氯化铜)。溶液的 pH 值调整方法与 3.2.3 相同。

3.3 过滤

溶液在使用前进行过滤,以避免溶液中的固体物质堵塞喷嘴。

4 试验设备

4.1 设备材料

用于制作试验设备的材料必须抗盐雾腐蚀和不影响试验结果。

4.2 盐雾箱

盐雾箱的容积应不小于 0.4 m³, 因为较小的容积难以保证喷雾的均匀性。对于大容积的箱体, 需要确保在盐雾试验期间, 满足盐雾的均匀分布。箱顶部要避免试验时聚积的溶液滴落到试样上。

盐雾箱的形状和尺寸应能使箱内溶液的收集速度符合 8.3 规定。

基于环保考虑, 建议设备采用适当方式处置废液。

注: 盐雾箱设计简图参见附录 A。

4.3 温度控制装置

加热系统应保持箱内温度达到 8.1 规定。温度测量区应距箱内壁不小于 100 mm。

4.4 喷雾装置

喷雾装置由一个压缩空气供给器、一个盐水槽和一个或多个喷雾器组成。

供应到喷雾器的压缩空气应通过过滤器, 去除油质和固体颗粒。喷雾压力应控制在 70 kPa¹⁾ ~ 170 kPa 范围内。

注: 雾化喷嘴可能存在一个“临界压力”, 在此压力下盐雾的腐蚀性可能发生异常。若不能确定喷嘴的临界压力, 则通过安装压力调节阀, 将空气压力波动控制在 ± 0.7 kPa 范围, 以减少喷嘴在“临界压力”下工作的可能性。

为防止雾滴中水分蒸发, 空气在进入喷雾器前应进入装有蒸馏水或去离子水的饱和塔湿化, 其温度应高于箱内温度 10 °C 以上。调节喷雾压力、饱和塔水温及使用适合的喷嘴, 使箱内盐雾沉降率和收集液的浓度符合 8.3 规定。表 1 给出在不同喷雾压力下盐雾试验的饱和塔温度的指导值。水位应自动调节, 以保证足够的湿度。

表 1 饱和塔中热水温度的指导值

喷雾压力 kPa	当进行不同类型的盐雾试验时, 饱和塔水温度的指导值/°C	
	中性盐雾试验(NSS) 和乙酸盐雾试验(AASS)	铜加速乙酸盐雾试验(CASS)
70	45	61
84	46	63
98	48	64
112	49	66
126	50	67
140	52	69

4.5 盐雾收集器

箱内至少放两个盐雾收集器, 一个靠近喷嘴, 一个远离喷嘴。收集器用玻璃等惰性材料制成漏斗形状, 直径为 100 mm, 收集面积约 80 cm², 漏斗管插入带有刻度的容器中, 要求收集的是盐雾, 而不是从试样或其他部位滴下的液体。

4.6 再次使用

如果试验箱曾被用于 AASS 或 CASS 试验, 或其他与 NSS 不同的溶液, 不能直接用于 NSS 试验。

1) 1 kPa=1 kN/m²=0.01 atm=0.01 bar=0.145 psi。

对于这类情况,必须彻底清洗盐雾箱。在放入试样试验之前,应按照第 5 章规定的方法进行重新评价,尤其要确保收集液的 pH 值在规定范围内。

5 评价盐雾箱腐蚀性能的方法

5.1 总则

为了检验试验设备或不同实验室里同类设备试验结果的重现性,应对设备按 5.2~5.4 规定验证。

注:在固定的操作中,评价盐雾箱腐蚀性能的合适时间间隔一般为 3 个月。

采用钢参比试样确定试验的腐蚀性。

作为钢参比试样的补充,高纯度锌参比试样可以进行试验,并参照附录 B 的规定确定腐蚀性能。

5.2 中性盐雾试验(NSS 试验)

5.2.1 参比试样

参比试样采用 4 块或 6 块符合 ISO 3574 的 CR4 级冷轧碳钢板,其板厚 $1\text{ mm} \pm 0.2\text{ mm}$,试样尺寸为 $150\text{ mm} \times 70\text{ mm}$ 。表面应无缺陷,即无孔隙、划痕及氧化色。表面粗糙度 $Ra = 0.8\text{ }\mu\text{m} \pm 0.3\text{ }\mu\text{m}$ 。从冷轧钢板或带上截取试样。

参比试样经小心清洗后立即投入试验。除按 6.2 和 6.3 规定之外,还应清除一切尘埃、油或影响试验结果的其他外来物质。

采用清洁的软刷或超声清洗装置,用适当有机溶剂(沸点在 $60\text{ }^{\circ}\text{C} \sim 120\text{ }^{\circ}\text{C}$ 之间的碳氢化合物)彻底清洗试样。清洗后,用新溶剂漂洗试样,然后干燥。

清洗后的试样吹干称重,精确到 $\pm 1\text{ mg}$,然后用可剥性塑料膜保护试样背面。试样的边缘也可用可剥性塑料膜进行保护。

5.2.2 参比试样的放置

试样放置在箱内四角(如果是六块试样,那么将它们放置在包括四角在内的六个不同的位置上),未保护一面朝上并与垂直方向成 $20^{\circ} \pm 5^{\circ}$ 的角度。

用惰性材料(例如塑料)制成或涂覆参比试样架。参比试样的下边缘应与盐雾收集器的上部处于同一水平。试验时间 48 h。

在验证过程中与参比试样不同的样品不应放在试验箱内。

5.2.3 测定质量损失

试验结束后应立即取出参比试样,除掉试样背面的保护膜,按 ISO 8407 规定的物理及化学方法去除腐蚀产物。在 $23\text{ }^{\circ}\text{C}$ 下于 20%(质量分数)分析纯级别的柠檬酸二铵 $(\text{NH}_4)_2\text{HC}_6\text{H}_5\text{O}_7$ 水溶液中浸泡 10 min。浸泡后,在室温下用水清洗试样,再用乙醇清洗,干燥后称重。

试样称重精确到 $\pm 1\text{ mg}$ 。通过计算参比试样暴露面积,得出单位面积质量损失。

每次清除腐蚀产物时,建议配制新溶液。

注:可以按照 ISO 8407 中的规定,用 50%(体积分数)的盐酸溶液($\rho_{20} = 1.18\text{ g/mL}$),其中加入 3.5 g/L 的六次甲基四胺缓蚀剂,浸泡试样除去腐蚀产物,然后在室温中用水清洗试样,再用乙醇清洗,干燥后称重。

5.2.4 中性盐雾装置的运行检验

经 48 h 试验后,每块参比试样的质量损失在 $70\text{ g/m}^2 \pm 20\text{ g/m}^2$ 范围内说明设备运行正常(见参考文献 21)。

5.3 乙酸盐雾试验(AASS 试验)

5.3.1 参比试样

参比试样采用四块或六块符合 ISO 3574 的 CR4 级冷轧碳钢板,其板厚 $1\text{ mm}\pm 0.2\text{ mm}$,试样尺寸为 $150\text{ mm}\times 70\text{ mm}$ 。表面应无缺陷,即无孔隙、划痕及氧化色。表面粗糙度 $Ra=0.8\text{ }\mu\text{m}\pm 0.3\text{ }\mu\text{m}$ 。从冷轧钢板或带上截取试样。

参比试样经小心清洗后立即投入试验。除按 6.2 和 6.3 规定之外,还应清除一切尘埃、油或影响试验结果的其他外来物质。

采用清洁的软刷或超声清洗装置,用适当有机溶剂(沸点在 $60\text{ }^{\circ}\text{C}\sim 120\text{ }^{\circ}\text{C}$ 之间的碳氢化合物)彻底清洗试样。清洗后,用新溶剂漂洗试样,然后干燥。

清洗后的试样吹干称重,精确到 $\pm 1\text{ mg}$,然后用可剥性塑料膜保护试样背面。试样的边缘也可用可剥性塑料膜进行保护。

5.3.2 参比试样的放置

试样放置在箱内四角(如果是 6 块试样,那么将它们放置在包括四角在内的 6 个不同的位置上),未保护一面朝上并与垂直方向成 $20^{\circ}\pm 5^{\circ}$ 的角度。

用惰性材料(例如塑料)制成或涂覆参比试样架。参比试样的下边缘应与盐雾收集器的上部处于同一水平。试验时间 24 h。

在验证过程中与参比试样不同的样品不应放在试验箱内。

5.3.3 测定质量损失

试验结束后应立即取出参比试样,除掉试样背面的保护膜,按 ISO 8407 规定的物理及化学方法去除腐蚀产物。在 $23\text{ }^{\circ}\text{C}$ 下于 20%(质量分数)分析纯级别的柠檬酸二铵 $[(\text{NH}_4)_2\text{HC}_6\text{H}_5\text{O}_7]$ 水溶液中浸泡 10 min。浸泡后,在室温下用水清洗试样,再用乙醇清洗,干燥后称重。

试样称重精确到 $\pm 1\text{ mg}$ 。通过计算参比试样暴露面积,得出单位面积质量损失。

每次清除腐蚀产物时,建议配制新溶液。

注:可以按照 ISO 8407 中的规定,用 50%(体积分数)的盐酸($\rho_{20}=1.18\text{ g/mL}$)溶液,其中加入 3.5 g/L 的六次甲基四胺缓蚀剂,浸泡试样除去腐蚀产物,然后在室温中用水清洗试样,再用乙醇清洗,干燥后称重。

5.3.4 乙酸盐雾装置的运行检验

经 24 h 试验后,每块参比试样的质量损失在 $40\text{ g/m}^2\pm 10\text{ g/m}^2$ 范围内说明设备运行正常(见参考文献[21])。

5.4 铜加速乙酸盐雾试验(CASS 试验)

5.4.1 参比试样

参比试样采用 4 块或 6 块符合 ISO 3574 的 CR4 级冷轧碳钢板,其板厚 $1\text{ mm}\pm 0.2\text{ mm}$,试样尺寸为 $150\text{ mm}\times 70\text{ mm}$ 。表面应无缺陷,即无孔隙、划痕及氧化色。表面粗糙度 $Ra=0.8\text{ }\mu\text{m}\pm 0.3\text{ }\mu\text{m}$ 。从冷轧钢板或带上截取试样。

参比试样经小心清洗后立即投入试验。除按 6.2 和 6.3 规定之外,还应清除一切尘埃、油或影响试验结果的其他外来物质。

采用清洁的软刷或超声清洗装置,用适当有机溶剂(沸点在 $60\text{ }^{\circ}\text{C}\sim 120\text{ }^{\circ}\text{C}$ 之间的碳氢化合物)彻底

清洗试样。清洗后,用新溶剂漂洗试样,然后干燥。

清洗后的试样吹干称重,精确到 ± 1 mg,然后用可剥性塑料膜保护试样背面。试样的边缘也可用可剥性塑料膜进行保护。

5.4.2 参比试样的放置

试样放置在箱内四角(如果是6块试样,那么将它们放置在包括四角在内的6个不同的位置上),未保护一面朝上并与垂直方向成 $20^\circ \pm 5^\circ$ 的角度。

用惰性材料(例如塑料)制成或涂覆参比试样架。参比试样的下边缘应与盐雾收集器的上部处于同一水平。试验时间24 h。

在验证过程中与参比试样不同的样品不应放在试验箱内。

5.4.3 测定质量损失

试验结束后应立即取出参比试样,除掉试样背面的保护膜,按ISO 8407规定的物理及化学方法去除腐蚀产物。在 23°C 下于20%(质量分数)分析纯级别的柠檬酸二铵 $[(\text{NH}_4)_2\text{HC}_6\text{H}_5\text{O}_7]$ 水溶液中浸泡10 min。浸泡后,在室温下用水清洗试样,再用乙醇清洗,干燥后称重。

试样称重精确到 ± 1 mg。通过计算参比试样暴露面积,得出单位面积质量损失。

每次清除腐蚀产物时,建议配制新溶液。

注:可以按照ISO 8407中的规定,用50%(体积分数)的盐酸溶液($\rho_{20}=1.18$ g/mL),其中加入3.5 g/L的六次甲基四胺缓蚀剂,浸泡试样除去腐蚀产物,然后在室温中用水清洗试样,再用乙醇清洗,干燥后称重。

5.4.4 铜加速乙酸盐雾装置的运行检验

经24 h试验后,每块参比试样的质量损失在 $55\text{ g/m}^2 \pm 15\text{ g/m}^2$ 范围内说明设备运行正常(见参考文献21)。

6 试样

6.1 试样的类型、数量、形状和尺寸,根据被试材料或产品有关标准选择,若无标准,有关双方可以协商决定。除非另有规定或商定,用于试验的有机涂层试板应符合ISO 1514规定的底材,尺寸约为 $150\text{ mm} \times 100\text{ mm} \times 1\text{ mm}$ 。附录C描述了有机涂层试板的制备。附录D给出了有机涂层试板测试必需的补充信息。

6.2 如果没有其他规定,试验前试样应彻底清洗干净,清洗方法取决于试样材料性质,试样表面及其污物清洗不应采用可能浸蚀试样表面的磨料或溶剂。

试样清洗后应注意避免再次污染。

6.3 如果试样是从带有覆盖层的工件上切割下来的,不能损坏切割区附近的覆盖层。除另有规定外,应用适当的覆盖层如油漆、石蜡或胶带等对切割区进行保护。

7 试样放置

7.1 试样不应放在盐雾直接喷射的位置。

7.2 试样表面在盐雾箱中的放置角度是非常重要的。试样原则上应放平。在盐雾箱中被试表面与垂直方向成 $15^\circ \sim 25^\circ$,并尽可能成 20° ,对于不规则的试样,例如整个工件,也应尽可能接近上述规定。

7.3 试样可以放置在箱内不同水平面上,但不能接触箱体,也不能相互接触。试样之间的距离应不影

响盐雾自由降落在被试表面上,试样或其支架上的液滴不得落在其他试样上。对总的试验周期超过 96 h 的新检验或试验,可允许试样移位²⁾。

7.4 试样支架用惰性的非金属材料制成。悬挂试样的材料不能用金属,而应用人造纤维,棉纤维或其他绝缘材料。

8 试验条件

8.1 试验条件见表 2。

表 2 试验条件

试验方法	中性盐雾试验(NSS)	乙酸盐雾试验(AASS)	铜加速乙酸盐雾试验(CASS)
温度	35 °C ± 2 °C	35 °C ± 2 °C	50 °C ± 2 °C
80 cm ² 的水平面积的平均沉降率	1.5 mL/h ± 0.5 mL/h		
氯化钠溶液的浓度(收集溶液)	50 g/L ± 5 g/L		
pH 值(收集溶液)	6.5~7.2	3.1~3.3	3.1~3.3

8.2 试验前,应在盐雾箱内空置或装满模拟试样,并确认盐雾沉降率和其他试验条件在规定范围内后,才能将试样置于盐雾箱内并开始试验。

8.3 每个收集装置(4.5)的收集液氯化钠浓度和 pH 值应在表 2 给出的范围内。

盐雾沉降的速度应在连续喷雾至少 24 h 后测量。

8.4 用过的喷雾溶液不应重复使用。

9 试验周期

9.1 试验周期应根据被试材料或产品的有关标准选择。若无标准,可经有关方面协商决定。

推荐的试验周期为 2 h、6 h、24 h、48 h、72 h、96 h、144 h、168 h、240 h、480 h、720 h、1 000 h。

9.2 在规定的试验周期内喷雾不得中断,只有当需要短暂观察试样时才能打开盐雾箱。

9.3 如果试验终止取决于开始出现腐蚀的时间,应经常检查试样。因此,这些试样不能同要求预定试验周期的试样一起试验。

9.4 可定期目视检查预定试验周期的试样,但在检查过程中,不能破坏被试表面,开箱检查的时间与次数应尽可能少。

10 试验后试样的处理

试验结束后取出试样,为减少腐蚀产物的脱落,试样在清洗前放在室内自然干燥 0.5 h~1 h,然后用温度不高于 40 °C 的清洁流动水轻轻清洗以除去试样表面残留的盐雾溶液,接着在距离试样约 300 mm 处用气压不超过 200 kPa 的空气立即吹干。

注:可以采用 ISO 8407 所述的方法处理试验后的试样。

在试验规范中,如何处理试验后的试样应考虑工程实用性。

2) 在此情况下移位的次数和频率由操作者确定,而且要在试验报告中说明。

11 试验结果的评价

试验结果的评价标准,通常应由被试材料或产品标准提出。一般试验仅需考虑以下几方面:

- a) 试验后的外观;
- b) 除去表面腐蚀产物后外观;
- c) 腐蚀缺陷的数量及分布(即:点蚀、裂纹、气泡、锈蚀或有机涂层划痕处锈蚀的蔓延程度等),可按照 ISO 8993 和 ISO 10289 所规定的方法以及 ISO 4628-1、ISO 4628-2、ISO 4628-3、ISO 4628-4、ISO 4628-5、ISO 4628-8 中所述的有机涂层的评价方法进行评定(见附录 D);
- d) 开始出现腐蚀的时间;
- e) 质量变化;
- f) 显微形貌变化;
- g) 力学性能变化。

注:被试涂层或产品的恰当评价是在良好的工程实践中确定的。

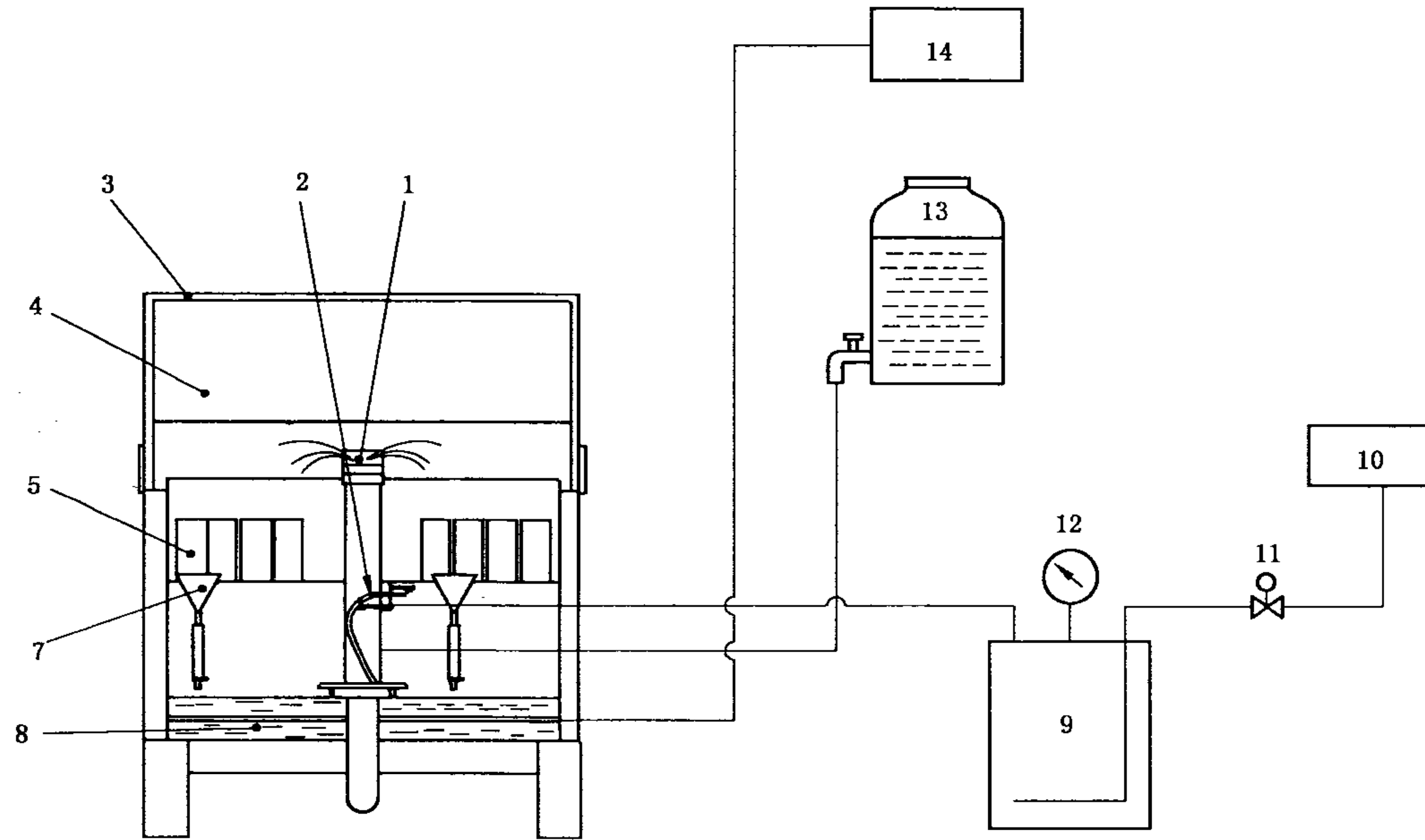
12 试验报告

12.1 试验报告必须写明采用的评价标准和得到的试验结果。如有必要,应有每个试样的试验结果,每组相同试样的平均试验结果或试样的照片。

12.2 根据试验目的及要求,试验报告应包括如下内容:

- a) 本标准号和所参照的有关标准;
- b) 试验使用的盐和水类型;
- c) 被试材料或产品的说明;
- d) 试样的尺寸、形状、试样面积和表面状态;
- e) 试样的制备,包括试验前的清洗和对试样边缘或其他特殊区域的保护措施;
- f) 覆盖层的已知特征及表面处理的说明;
- g) 试样数量;
- h) 试验后试样的清洗方法,如有必要,应说明由清洗引起的失重;
- i) 试样放置角度;
- j) 试样位移的频率和次数;
- k) 试验周期以及中间检查结果;
- l) 为了检查试验条件的准确性,特地放在盐雾箱内的参比试样的性能;
- m) 试验温度;
- n) 盐雾沉降率;
- o) 试验溶液和收集溶液的 pH 值;
- p) 收集液的密度;
- q) 参比试样的腐蚀率(质量损失, g/m^2);
- r) 影响试验结果的意外情况;
- s) 检查的时间间隔。

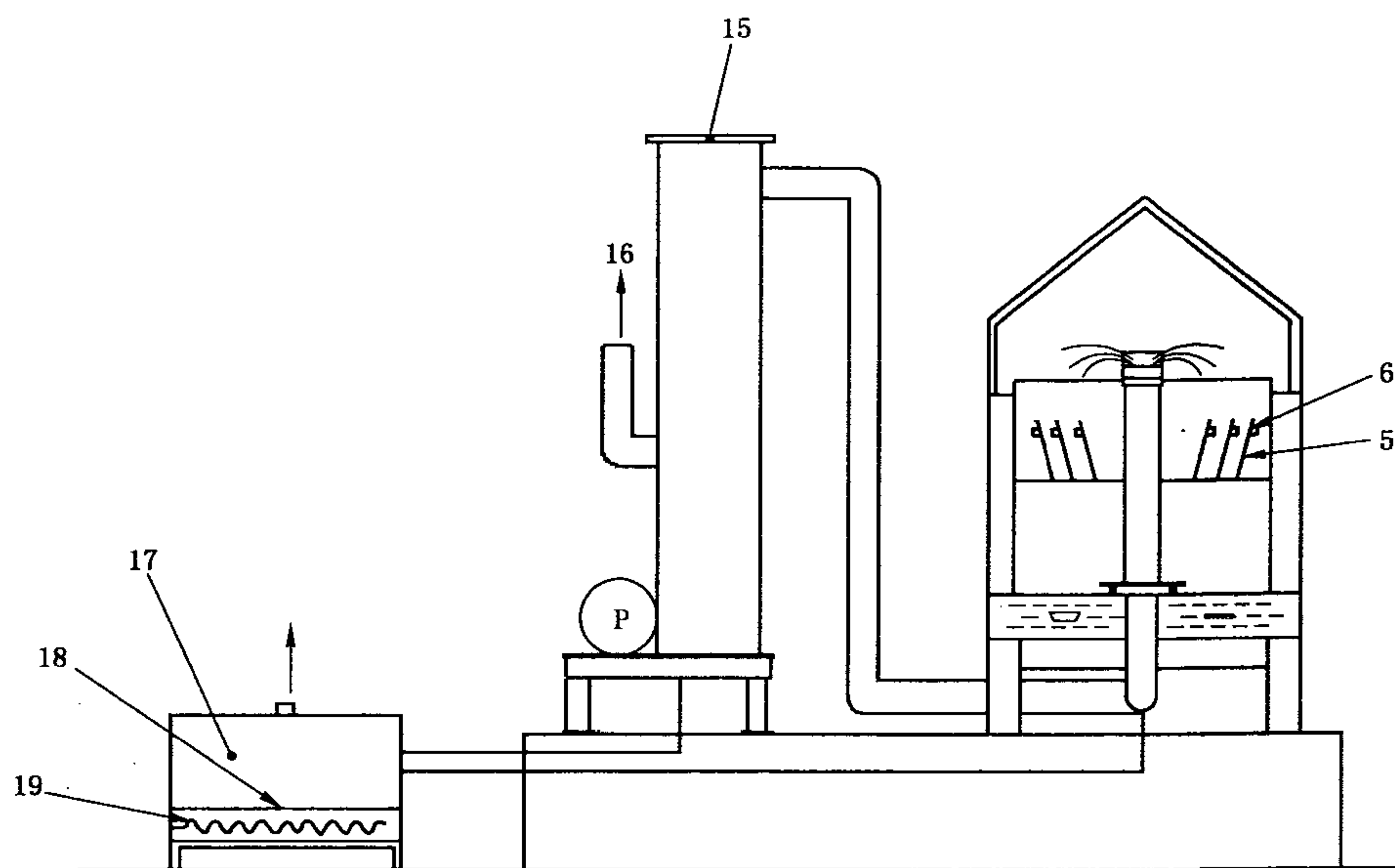
附录 A
(资料性附录)
盐雾箱设计简图



说明:

- | | | |
|-----------|------------|-----------|
| 1——盐雾分散塔; | 8——给湿槽; | 15——废气处理; |
| 2——喷雾器; | 9——空气饱和器; | 16——排气口; |
| 3——试验箱盖; | 10——空气压缩机; | 17——废水处理; |
| 4——试验箱体; | 11——电磁阀; | 18——盐托盘; |
| 5——试样; | 12——压力表; | 19——加热器。 |
| 6——试样支架; | 13——溶液箱; | |
| 7——盐雾收集器; | 14——温度控制器; | |

图 A.1 盐雾箱的设计简图 正面图



说明:

- | | | |
|-----------|------------|-----------|
| 1——盐雾分散塔; | 8——给湿槽; | 15——废气处理; |
| 2——喷雾器; | 9——空气饱和器; | 16——排气口; |
| 3——试验箱盖; | 10——空气压缩机; | 17——废水处理; |
| 4——试验箱体; | 11——电磁阀; | 18——盐托盘; |
| 5——试样; | 12——压力计; | 19——加热器。 |
| 6——试样支架; | 13——溶液箱; | |
| 7——盐雾收集器; | 14——温度控制器; | |

图 A.2 盐雾箱的设计简图 侧面图

试验结束后,当雾气通过建筑物的出口向外排放以及废水向外排放到管道之前,试验设备最好有合适的处理方式。

附录 B

(资料性附录)

采用锌参比试样评价盐雾箱腐蚀性的补充方法

B.1 参比试样

根据本标准,为了检验试验期间盐雾箱中的腐蚀性,使用 4 块或者 6 块参比试样,每块试样的杂质质量分数小于 0.1%。

参比试样的尺寸应为 50 mm×100 mm×1 mm。

试验前,应用碳氢化合物溶剂仔细清洗试样以去除能影响腐蚀速率测量结果的明显污迹,油剂或其他外来物质。干燥后,参比试样称重精确到±1 mg。

用可去除的涂层保护试样背面,如吸附性塑料膜。

B.2 参比试样的放置

将 4 块参比试样放置在盐雾箱内四角(如果是 6 块试样,那么将它们放置在包括四角在内的 6 个不同的位置上),未保护一面朝上并与垂直方向成 $20^{\circ}\pm 5^{\circ}$ 的角度。参比试样支架应由惰性材料如塑料制成或涂覆。参比试样放置的高度应与被测试样相同。

NSS 试验推荐试验时间为 48h,AASS 试验为 24h,CASS 试验为 24 h。

B.3 质量损失的测定

试验结束后,立即去除保护性涂层,然后按照 ISO 8407 的规定反复清洗,去除腐蚀产物,化学清洗方法如下:

在 1 000 mL 去离子水中加入 250 g±5 g 的 $C_2H_5NO_2$ (p. a.) 配成饱和氨基乙酸溶液。

化学清洗工序最好重复浸泡 5 min,每次浸泡后应在室温下用流动水轻轻刷洗试样,用丙酮或乙醇清洗。干燥后称重,参比试样称重精确到±1 mg。按 ISO 8407 中所述绘制试样质量随清洗次数的变化曲线。

注:为了在浸泡过程中更有效的溶解腐蚀产物,可以搅动清洗液,最好使用超声清洗。

按照 ISO 8407 标准规定,从质量随清洗次数变化曲线上可以得到去除腐蚀产物后的试样的真实质量,用参比试样试验前质量减去试验后去除腐蚀产物后的试样质量,再除以参比试样的有效试验面积,计算得出参比试样每平方米的质量损失。

B.4 试验仪器运行良好

每块钢参比试样和锌参比试样的质量损失如在规定范围内(见表 B.1),则认为试验仪器运行良好。

表 B.1 验证盐雾箱腐蚀性能时, 锌参比试样和钢参比试样质量损失的允许范围

试验方法	试验时间/h	锌参比试样质量损失的 允许范围/g/m ²	钢参比试样质量损失的 允许范围/g/m ²
NSS	48	50±25	70±20(见 5.2.4)
AASS	24	30±15	40±10(见 5.3.4)
CASS	24	50±20	55±15(见 5.4.4)

附 录 C
(规范性附录)
有机涂层的试验样板

C.1 试板的制备与涂漆

除非另有规定或商定,按 ISO 1514 的规定制备每一块试板,然后用待试产品或体系按规定方法进行涂装。

除非另有规定,试板的背面和边缘也用待试产品或体系涂覆。

如果试样的背面和边缘上涂有与被试产品不同,则应具有比被试产品更好的耐腐蚀性。

C.2 干燥和状态调节

涂覆试样按规定时间和条件干燥,除另有规定,应在温度 $23\text{ }^{\circ}\text{C}\pm 2\text{ }^{\circ}\text{C}$ 和相对湿度 $50\%\pm 2\%$ 、具有空气循环,不受阳光直接暴晒的条件下,状态调节至少 16 h,然后尽快投入试验。

C.3 涂层厚度

用 ISO 2808 规定的非破坏性方法之一测定干涂层的厚度,以 μm 计。

C.4 划痕的刻制

划痕按 ISO 17872 中规定处理,所有的划痕距试板的每一条边和划痕之间应至少为 25 mm。

划痕应为透过涂层至底材的直线。

实施划痕时使用一种带有硬尖的划痕工具,划痕应有两侧平行或上部加宽的断面,金属底材划痕宽度为 0.2 mm~1.0 mm,另有规定除外。

可以划一道或两道划痕。除非另有规定,划痕应与试板的长边平行。

用于划痕标记的工具应统一规格。不允许使用其他刀具。

对铝板底材来说,应使用两条划痕相互垂直但不交叉,一条划痕应与铝板轧制方向平行,而另一条划痕与铝板轧制方向垂直。

附 录 D
(规范性附录)

有机涂层的试验样板需要补充的信息

如需要,应提供本附录中的各项补充信息。

所需要资料最好经有关各方同意,可以部分地或全部地来自于受试样品的国际标准或国家标准或其他文件。

- a) 所使用的底材及表面处理方法(见 C.1)。
- b) 涂料施涂至底材上的方法(见 C.1)。
- c) 试验前试板干燥(或烘烤)和状态调节(如需要)时间和条件(见 C.2)。
- d) 干涂层厚度(以 μm 计),用 ISO 2808 的方法测量厚度,是单一涂层还是复合涂层(见 C.3)。
- e) 曝露前要刻制的划痕数量和位置(见 C.4)。
- f) 试验持续时间。
- g) 在评定测试覆盖层耐蚀性及所使用的测试方法中,需考虑其特性。

附 录 E
(资料性附录)

关于钢参比试样牌号的补充信息

本附录提供本标准钢参比试样所用的标准牌号与国内外标准牌号的近似对照表。

表 E.1 本标准钢参比试样牌号与国内外标准牌号近似对照表

标准号	本标准	GB/T 5213—2008	ISO 3574:1999	EN 13130—2006	JIS G 3141—2005	ASTM A 1008M-07
牌号	5.2.1、5.3.1、5.4.1 采用 ISO 3574: 1999 的 CR4	DC05 (特深冲级)	CR4 (特深冲级)	DC05 (特深冲级)	SPCF (特深冲级)	DDS

附 录 NA

(资料性附录)

与本标准中规范性引用的国际文件有一致性对应关系的我国文件

GB/T 6461 金属基体上的金属和其他无机覆盖层 腐蚀实验后试样和试件的评级
(GB/T 6461—2002, ISO 10289:1999, IDT)

GB/T 9271 色漆和清漆 标准试板 (GB/T 9271—2008, ISO 1514:2004, MOD)

GB/T 13452.2 色漆和清漆 漆膜厚度的测定 (GB/T 13452.2—2008, ISO 2808:2007, IDT)

GB/T 16545 金属和合金的腐蚀 腐蚀试样上腐蚀产物的清除 (GB/T 16545—1996, ISO 8407:
1991, IDT)

参 考 文 献

- [1] ISO 1456:2003, Metallic coatings—Electrodeposited coatings of nickel plus chromium and of copper plus nickel plus chromium
- [2] ISO 1458:2002, Metallic coatings—Electrodeposited coatings of nickel
- [3] ISO 1513:1992, Paints and varnishes—Examination and preparation of samples for testing
- [4] ISO 3270:1984, Paints and varnishes and their raw materials—Temperatures and humidities for conditioning and testing
- [5] ISO 3613:2000, Chromate conversion coatings on zinc, cadmium, aluminium-zinc alloys and zinc-aluminium alloys—Test methods
- [6] ISO 3696:1987, Water for analytical laboratory use—Specification and test methods
- [7] ISO 4520:1981, Chromate conversion coatings on electroplated zinc and cadmium coatings
- [8] ISO 4527:2003, Metallic coatings—Autocatalytic (electroless) nickel-phosphorus alloy coatings—Specification and test methods
- [9] ISO 4628-1:2003, Paints and varnishes—Evaluation of degradation of coatings—Designation of quantity and size of defects, and of intensity of uniform changes in appearance—Part 1: General introduction and designation system
- [10] ISO 4628-2:2003, Paints and varnishes—Evaluation of degradation of coatings—Designation of quantity and size of defects, and of intensity of uniform changes in appearance—Part 2: Assessment of degree of blistering
- [11] ISO 4628-3:2003, Paints and varnishes—Evaluation of degradation of coatings—Designation of quantity and size of defects, and of intensity of uniform changes in appearance—Part 3: Assessment of degree of rusting
- [12] ISO 4628-4:2003, Paints and varnishes—Evaluation of degradation of coatings—Designation of quantity and size of defects, and of intensity of uniform changes in appearance—Part 4: Assessment of degree of cracking
- [13] ISO 4628-5:2003, Paints and varnishes—Evaluation of degradation of coatings—Designation of quantity and size of defects, and of intensity of uniform changes in appearance—Part 5: Assessment of degree of flaking
- [14] ISO 4628-8:2005, Paints and varnishes—Evaluation of degradation of coatings—Designation of quantity and size of defects, and of intensity of uniform changes in appearance—Part 8: Assessment of degree of delamination and corrosion around a scribe
- [15] ISO 7253:1996, Paints and varnishes—Determination of resistance to neutral salt spray (fog)
- [16] ISO 7599:1983, Anodizing of aluminium and its alloys—General specifications for anodic oxide coatings on aluminium
- [17] ISO 8993:1989, Anodized aluminium and aluminium alloys—Rating system for the evaluation of pitting corrosion—Chart method
- [18] ISO 8994:1989, Anodized aluminium and aluminium alloys—Rating system for the evaluation of pitting corrosion—Grid method
- [19] ISO 10289:1999, Methods for corrosion testing of metallic and other inorganic coatings on metallic substrates—Rating of test specimens and manufactured articles subjected to corrosion tests

GB/T 10125—2012/ISO 9227:2006

[20] ISO 15528:2000, Paints, varnishes and raw materials for paints and varnishes—Sampling

[21] SHIGERU SUGA and SHIGEO SUGA, “Report on the results from the ISO/TC 156/WG 7 International Round Robin Test Programme on ISO 9227 Salt spray tests”; J. Surface Finish. Soc. Japan; Vol. 56, p. 28 (2005)

GB/T 10125—2012/ISO 9227 : 2006



GB/T 10125-2012

版权专有 侵权必究

*

书号:155066·1-47131