



中华人民共和国国家标准

GB 2099.1—2008
代替 GB 2099.1—1996

家用和类似用途插头插座 第 1 部分：通用要求

Plugs and socket-outlets for household and similar purposes—
Part 1: General requirements

(IEC 60884-1:2006 F2 1 MOD)

2008-09-24 发布

2009-08-01 实施

中华人民共和国国家质量监督检验检疫总局 发布
中国国家标准化管理委员会

目 次

前言	V
1 范围	1
2 规范性引用文件	1
3 术语和定义	2
4 一般要求	5
5 试验概述	5
6 额定值	6
7 分类	7
8 标志	8
9 尺寸检查	10
10 防触电保护	11
11 接地措施	13
12 端子和端头	14
13 固定式插座的结构	22
14 插头和移动式插座的结构	27
15 联锁插座	30
16 耐老化、由外壳提供的防护和防潮	30
17 绝缘电阻和电气强度	33
18 接地触头的工作	34
19 温升	34
20 分断容量	35
21 正常操作	36
22 拔出插头所需的力	37
23 软缆及其连接	39
24 机械强度	43
25 耐热	49
26 螺钉、载流部件及其连接	51
27 爬电距离、电气间隙和通过密封胶的距离	52
28 绝缘材料的耐非正常热、耐燃和耐电痕化	53
29 防锈性能	55
30 带绝缘护套的插销的附加试验	55
附录 A (规范性附录) 带有按交货状态导线的移动式电器附件与安全有关的常规试验 (防触电保护和正确极性)	84
附录 B (规范性附录) 试验所需试样一览表	86
附录 C (资料性附录) 选择性夹紧试验	87
参考文献	90
图 1 电器附件的图例	56

图 2 柱型端子 57

图 3 螺钉端子和螺栓端子 58

图 4 鞍型端子 59

图 5 罩式端子 59

图 6 自攻锁紧螺钉 60

图 7 自切螺钉 60

图 8 24.5 的压缩试验装置 60

图 9 检查保护门内带电部件的不可触及性用的探针 61

图 10 检查保护门内带电部件及有加强保护插座的带电部件的不可触及性用的探针 62

图 11 检查导线受损程度的装置 63

图 12 弯曲试验示意图 64

图 13 检查耐横向应力的器具 65

图 14 试验非实心插销的器具 65

图 15 16.2.1 所要求的试验壁 66

图 16 分断容量和正常操作试验装置 67

图 17 分断容量和正常操作试验用的电路图 68

图 18 检查最大拔出力的装置 69

图 19 检查最小拔出力的量规 69

图 20 试验软缆保持力的装置 70

图 21 弯曲试验装置 70

图 22 冲击试验装置 71

图 23 锤的详图 71

图 24 试样的安装支架 72

图 25 暗装式电器附件用的安装木块 72

图 26 按表 21 冲击应用所示的示意图 73

图 27 24.4 的低温冲击试验装置 74

图 28 插头插销绝缘套上磨损试验用的装置 74

图 29 多位移动式插座机械强度试验装置 75

图 30 验证插销在插头上的牢固程度的试验装置 75

图 31 盖或盖板的试验装置 76

图 32 检验盖或盖板轮廓线用的量规(厚约 2 mm) 76

图 33 向在不用螺钉固定于安装表面或支承表面上的盖使用图 32 的量规的示例 77

图 34 按 24.17 的要求使用图 32 量规的示例 78

图 35 检验沟槽、孔及反向锥度用的量规 78

图 36 图 35 的量规的施加方向示意图 79

图 37 球压试验装置 79

图 38 25.4 的检验耐热性能的压缩试验装置 79

图 39 28.1.1 的图示 80

图 40 插头插销绝缘套耐非正常热试验装置 80

图 41 高温下压力试验装置 81

图 42 带有绝缘套的插销的冲击试验装置 81

图 43 正常操作的试验程序(见第 21 章) 82

图 44 第 19 章温升试验的夹紧元件示意图 83

图 C.1	夹紧试验用对比插头	88
图 C.2	插头夹紧试验的试验设备示例	88
表 1	型式和额定值的优选组合	6
表 2	量规公差	10
表 3	额定电流和可连接的铜导线的标称横截面积之间的关系	15
表 4	螺纹型端子拉力试验值	16
表 5	导线的结构	17
表 6	检验螺纹型端子机械强度用的拧紧扭矩	18
表 7	无螺纹端子的额定电流和可连接的铜导线的横截面积之间的关系	19
表 8	无螺纹型端子的拉力试验值	20
表 9	铜导线在机械负载试验下的弯曲值	20
表 10	检验无螺纹端子在正常使用中电应力和热应力的试验电流	21
表 11	无螺纹端子弯曲试验用的硬铜导线的标称横截面积	22
表 12	弯曲试验的力值	22
表 13	对不靠螺钉固定的盖、盖板或操纵部件所施加的力	24
表 14	明装式插座用外部电缆尺寸限值	26
表 15	温升试验用铜导线的标称横截面积	34
表 16	插头和插座的最大和最小拔出力	38
表 17	软缆固定部件可容纳的软缆的外部尺寸	39
表 18	软缆固定部件的扭矩试验值	40
表 19	可拆线电器附件中可容纳的软缆的最大尺寸	41
表 20	温升试验(第 19 章)和正常操作试验(第 21 章)的电器附件额定值、试验导线的横截面积和试验电流之间的关系	41
表 21	冲击试验的跌落高度	45
表 22	压盖的扭矩试验值	47
表 23	爬电距离、电气间隙和通过绝缘密封胶的距离	52
表 24	电器附件不同类型和部件的耐热	50
表 A.1	带按交货状态导线的移动式电器附件要进行的常规试验的图示说明	85

前 言

GB 2099 的本部分的全部技术内容为强制性。

GB 2099 是家用和类似用途插头插座系列标准,分为以下几部分:

- 第 1 部分:通用要求(GB 2099.1)
- 第 2 部分:特殊要求(GB 2099.2~2099.7)
 - 带熔断插头的特殊要求
 - 器具插座的特殊要求
 - 固定式无联锁带开关插座的特殊要求
 - 安全特低电压用插头和插座的特殊要求
 - 转换器的特殊要求
 - 固定式有联锁带开关插座的特殊要求

本部分是 GB 2099 的第 1 部分,修改采用 IEC 60884-1:2006《家用类似用途插头插座 第 1 部分:通用要求》(第 3.1 版)。本部分与 IEC 60884-1:2006 的主要差异如下:

1. 关于使用环境的温度

IEC 60884-1:2006 第 1 章规定:“符合本标准的插头和固定式或移动式插座在通常不超过 25 ℃,偶尔会达到 35 ℃的环境温度中使用。”考虑到我国所处的地理位置,实际自然气候环境温度分布情况,长江以南处于亚湿润地区和湿润地区的年平均温度和最高温度较高,湿度较大。因此本部分把使用环境温度改为:“符合本部分的插头和固定式插座在通常不超过 35 ℃,偶尔会达到 40 ℃的环境温度中使用。”

2. 关于弹性材料附加试验

IEC 60884-1:2006 第 9 章、第 10 章等有关章节规定:对于使用热塑性材料或弹性材料的电器附件,要在(35±2)℃的环境温度下进行附加试验。考虑到我国使用环境温度严酷情况和第 1 章中使用环境温度的规定,与其对应将“(35±2)℃”改为“(40±2)℃。”

3. 关于湿热试验

IEC 60884-1:2006 的 16.3 规定:“(潮湿箱的)空气温度应维持在 20 ℃~30 ℃之间的任何方便值 $t \pm 1$ K。将试样放进潮湿箱之前,要使试样的温度达到 $t \sim (t+4)$ ℃之间。”考虑到我国部分地区为湿润气候,并且我国电工电子产品均采用(40±2)℃进行湿热试验,所以本部分规定:“放置试样之处的空气温度应维持在(40±2)℃。将试样放进潮湿箱之前,要使试样的温度达到这个温度。”这一规定与我国修改采用 IEC 60068-2-30 而制定的 GB/T 2423.4《电工电子产品基本环境试验规程 试验 Db: 交变湿热试验方法》采用的严酷等级相一致。

4. 关于额定电流值

考虑到我国家用三相插头插座系统中有额定电流 25A 这一等级,因此本部分与 IEC 60884-1:2006 相比,在有关章节和表中,增加了额定电流为 25A 电器附件的相关内容和要求。

5. 关于扁销型式适用性

考虑到我国家用插头插座是扁销系统,本部分与 IEC 60884-1:2006 相比,在第 9 章尺寸检查、24.2、24.10、图 30 等相关章节增加了我国家用插头插座系统专用的检查内容,修改了检查尺寸用的量规公差。

6. 关于注的处理

IEC 60884-1:2006 中所有的注,凡与我国情况不符或不适用于我国情况的,在本部分中均予以删

去和作适当处理。

本部分代替 GB 2099.1—1996《家用和类似用途插头插座 第一部分:通用要求》。

本部分内容与 GB 2099.1—1996 相比主要变化如下:

- 1) 修改了第 5 章对试验的一般说明,增加了应进行常规试验的规定(见 5.1、5.2、5.6)。
- 2) 在型式和额定值的优选组合中,增加了额定电压 130 V、额定电流 2.5 A、25 A(见表 1)。
- 3) 增加了按指定用途分类插座的相关规定(见 7.2.5、11.6)。
- 4) 修改了保护接地符号标志、型号、IP 代码标志要求等(见 8.2、8.3、8.6)。
- 5) 增加了尺寸检查中涉及的家用三相插头插座尺寸、转换器可互换性与不可互换性要求,修改了量规的公差(见 9.1、9.2、9.3、表 2)。
- 6) 增加了额定电压不超过 130 V,额定电流 2.5 A、25 A 额定值的电器附件的要求和试验方法等方面的内容(见 12.2.1、表 3、13.21、表 14、21、23.2、表 20)。
- 7) 增加了对带保护门的插座探针试验的规定(见 10.5、21)。
- 8) 删去了原 13.14“关于多位插座应全部由带接地插套的插座或全部为不带接地插套的插座组成”的规定。
- 9) 修改和增加了对插头和移动式插座结构的要求和试验方法等内容(见 14.2、14.10、14.11、14.12、14.17、14.18、14.21)。
- 10) 增加了防危险部件进入的防护、防由于固体物进入有害影响的防护的规定及试验要求(见 16.2.1),删去了原 16.2.2、16.2.3。
- 11) 增加了转换产品涉及的带弹性接地插套的插头、非实心插销的插头、插销带绝缘护套的插头的电器附件的结构、分断容量、正常操作、机械强度、耐非正常热和耐燃、附加试验等要求和试验方法等方面的内容(见 13.17、14.2、20、21、22.1、24.7、24.10、28.1.2、30)。
- 12) 第 24 章机械强度中的跌落试验试验设备(滚桶)按 GB/T 2423.8 新版要求,24.2 中引进平均特性插座的概念,统一了试验后对插销变形的检查方法。对移动式多位插座增加了 24.13 试验要求。
- 13) 修改并明确了第 25 章电器附件不同类型和部件的耐热要求。
- 14) 修改了第 27 章第 8 项带电部件与金属盒、易触及金属部件之间电气间隙的规定(见表 23)。
- 15) 增加了对固定插座保持接地端子在正常位置的绝缘材料灼热丝试验要求(见 28.1.1)。
- 16) 增加了附录 A、附录 B(均为规范性附录)和附录 C(资料性附录)。

本部分(GB 2099.1)为 GB 2099 的第 1 部分,是通用要求,是家用和类似用途插头插座的主标准。GB 2099 的第 2 部分:特殊要求(GB 2099.2~2099.7)应与其配合使用。家用和类似用途单相、三相插头插座形式、基本参数和尺寸标准 GB 1002、GB 1003 应与其相互协调、配套。

本部分的附录 A、附录 B 是规范性附录,附录 C 是资料性附录。

本部分由中国电器工业协会提出。

本部分由全国电器附件标准化技术委员会(SAC/TC 67)归口。

本部分起草单位:广州电器科学研究院、TCL-legrand 国际电工、杭州鸿雁电器有限公司、北京松下电工有限公司、顺德松本电工实业有限公司、广东朗能电器有限公司、天基电气(深圳)有限公司、深圳市计量质量检测研究院、罗格朗(北京)电气有限公司、北京 ABB 低压电器有限公司、广州电气安全检测所、奇胜工业(惠州)有限公司、北京突破电气有限公司、慈溪市公牛电器有限公司。

本部分主要起草人:罗怀平、王可健、单朝兰、朱鸿斌、张文捷、陈北煌、朱新杰、安桂龙、管杰、易重、刘丽萍、温永彩、林海青、阮立平、唐衍兰、孙万能、蔡映峰、朱松涛、杨国贤、杨振军。

本部分所代替标准的历次版本发布情况为:

——GB 2099.1—1996;

——GB 2099—1980。

家用和类似用途插头插座

第1部分:通用要求

1 范围

GB 2099 的本部分适用于户内或户外使用的、家用和类似用途的、仅用于交流电、额定电压在 50 V 以上但不超过 440 V、额定电流不超过 32 A、带或不带接地触头的插头和固定式或移动式插座。

对于装有无螺纹端子的固定式插座,额定电流最大仅为 16 A。

本部分不包括暗装式安装盒的要求;只包括对插座进行试验所必须的明装式安装盒的要求。

注 1: 对安装盒的通用要求由 GB 17466 给出。

本部分也适用于装在电线组件中的插头和装在电线加长组件中的插头和移动式插座。本部分还适用于作为电器的一个部件的插头插座,在有关电器标准上另有说明者除外。

本部分不适用于:

- 工业用插头插座和耦合器;
- 器具耦合器;
- ELV(特低电压)用插头和固定式或移动式插座。

注 2: ELV(特低电压)值在 GB 16895.21 中规定。

——与熔断体、自动开关等组合在一起的固定式插座。

注 3: 如果插座上所带指示灯符合有关标准,那么本部分适用于带指示灯的插座。

符合本部分的插头和固定式或移动式插座适合在通常不超过 35 ℃,偶尔会达到 40 ℃¹⁾的环境温度中使用。

注 4: 符合本部分要求的插座仅适合于在安装方法和安装位置都不可能使插座周围环境温度超过 40 ℃的设备里使用。

在特殊条件的场所,如船上、车辆上和可能发生爆炸等危险场所,可能要求特殊的结构。

2 规范性引用文件

下列文件中的条款通过 GB 2099 的本部分的引用而成为本部分的条款。凡是注日期的引用文件,其随后所有的修改单(不包括勘误的内容)或修订版均不适用于本部分,然而,鼓励根据本部分达成协议的各方研究是否可使用这些文件的最新版本。凡是不注日期的引用文件,其最新版本适用于本部分。

GB 1002 家用和类似用途单相插头插座 型式、基本参数和尺寸

GB 1003 家用和类似用途三相插头插座 型式、基本参数和尺寸

GB/T 2423.4—1993 电工电子产品基本环境试验规程 试验 Db: 交变湿热试验方法(eqv IEC 60068-2-30:1980)

GB/T 2423.8—1995 电工电子产品环境试验 第2部分:试验方法 试验 Ed: 自由跌落(idt IEC 60068-2-32:1975+A1+A2:1990)

GB 2900.70—2008 电工术语 电器附件(IEC 60050-442:1998, IDT)

1) 考虑我国地理气候环境,我国部分地区为湿热带气候,因此规定插头插座的使用环境温度为“通常不超过 35 ℃,偶尔会达到 40 ℃”。IEC 60884-1 该条中规定的环境温度为“通常不超过 25 ℃,偶尔会达到 35 ℃”。根据同样理由,在后面的 10.1 亦相应地将弹性材料或热塑性材料的试验温度改为(40±2)℃[IEC 60884-1 为(35±2)℃]。

- GB/T 2900.83—2008 电工术语 电的和磁的器件(IEC 60051-151:2001, IDT)
- GB/T 4207—2003 固体绝缘材料在潮湿条件下的相比电痕化指数和耐电痕化指数的测定方法(IEC 60112:1979, IDT)
- GB 4208 外壳防护等级(IP 代码)(GB 4208—2008, IEC 529, IDT)
- GB 5013(所有部分) 额定电压 450/750 V 及以下的橡胶绝缘电缆(IEC 60245, IDT)
- GB 5023(所有部分) 额定电压 450/750 V 及以下的聚氯乙烯电缆(IEC 60227, IDT)
- GB/T 5169.10—2006 电工电子产品着火危险试验 第 10 部分:灼热丝/热丝基本试验方法 灼热丝装置和通用试验方法(IEC 60695-2-10:2000, IDT)
- GB/T 5169.11—2006 电工电子产品着火危险试验 第 11 部分:灼热丝/热丝基本试验方法 成品的灼热丝可燃性试验方法(IEC 60695-2-11:2000, IDT)
- GB/T 5465.2—2008 电气设备用图形符号 第 2 部分:图形符号(IEC 60417DB:2007, IDT)
- GB/T 9797—2005 金属覆盖层 镍+铬和铜+镍+铬电镀积层(ISO 1456:2003, IDT)
- GB/T 9799—1997 金属覆盖层 钢铁上的锌电镀层(eqv ISO 2081:1986)
- GB/T 12599—2002 金属覆盖层 锡电镀层 技术规范和试验方法(ISO 2093:1986, MOD)
- GB/T 16842—2008 外壳对人和设备的防护 检验用试具(IEC 61032:1997, IDT)
- GB/T 17045—2006 电击防护 装置和设备的通用部分(IEC 61140:2001, IDT)
- GB/T 17194—1997 电气导管 电气安装用导管的外径和导管与配件用的螺纹(eqv IEC 60423:1993)
- GB 17464—1998 连接器件 接铜导线用的螺纹型和无螺纹型夹紧件的安全要求(idt IEC 60999:1990)
- IEC 60050-826:1982 国际电工词汇 第 826 部分:建筑物的电气装置
- IEC 60884-2-6:1997 家用和类似用途插头插座 第 2-6 部分:固定式带开关有联锁插座的特殊要求
- ISO 1639:1974 锻铜合金 实出部分 机械性能²⁾
- ISO 2039-2:1987 塑料硬度的测定 第 2 部分:洛氏硬度

3 术语和定义

在 IEC 60050(151)中给出的以及下列术语和定义适用于 GB 2099 的本部分。

注 1: 另有规定者除外,凡用术语“电压”和“电流”一词之处,均指其 r. m. s 值(方均根值)。

注 2: 在整个标准中,“接地”一词均用作“保护性接地”。

注 3: 术语“电器附件”一词作为通用词,包括插头和插座;术语“移动式电器附件”则包括插头和移动式插座。例如使用电器附件就如图 1a)所示。

注 4: 在整个标准中,术语“插座”一词,包括固定式插座和移动式插座,具体提到是固定式的还是移动式的除外。

3.1

插头 plug

具有设计用于与插座的插套插合的插销,并装有用于软缆电气连接和机械定位部件的电器附件。

3.2

插座 socket-outlet

具有设计用于与插头的插销插合的插套,并且装有用于连接软缆的端子的电器附件。

3.3

固定式插座 fixed socket-outlet

用于与固定布线连接的插座。

2) 已废止。

3.4

移动式插座 portable socket-outlet

打算连接到软缆上或与软缆构成整体的、而且在与电源连接时易于从一地移到另一地的插座。

3.5

多位插座 multiple socket-outlet

两个或多个插座的组合体。

注：例子如图 1b)所示。

3.6

器具插座 socket-outlet for appliances

打算装在电器中的或固定到电器上的插座。

3.7

可拆线插头或可拆线移动式插座 rewirable plug or rewirable portable socket-outlet

结构上能更换软缆的电器附件。

3.8

不可拆线插头和不可拆线移动式插座 non-rewirable plug or non-rewirable portable socket-outlet

由电器附件制造厂进行连接和组装后,在结构上与软缆形成一个整体的电器附件(参见 14.1)。

3.9

模压电器附件 moulded-on accessory

用模具将预先组装好的零部件和软缆端头与绝缘材料压制在一起制成的不可拆线移动式电器附件。

3.10

安装盒 mounting box

供明装或暗装在墙壁、地板或天花板上,与固定式插座一起使用的盒子。

3.11

电线组件 cord set

一根带有一个插头和一个单个连接器的软缆组成的,用于将电器连接到电源的组件。

3.12

电线加长组件 cord extension set

一根带有一个插头和一个一位或多位移动式插座的软缆组成的组件。

3.13

端子 terminal

用于进行外导线电气连接的、可重复使用的、有绝缘或无绝缘的连接器件。

3.14

端头 termination

用于进行外导线电气连接的、不可重复使用的、有绝缘或无绝缘的连接器件。

3.15

夹紧件 clamping unit

在端子中,导线的机械夹紧和电气连接用所必需的部件。

3.16

螺纹型端子 screw-type terminal

用于连接或断开一根导线或用于将两根或多根可以拆卸的导线进行互连的端子,而这种连接是直接地或间接地通过任何种类的螺钉或螺母来进行的。

3.17

柱型端子 pillar terminal

将导线插入孔或槽中并夹紧在螺钉端部之下的螺纹型端子。夹紧压力可以直接由螺钉端部施加或通过受到螺钉端部压力的中间夹紧件来施加。

注：柱型端子的例子由图 2 示出。

3.18

螺钉端子 screw terminal

将导线夹紧在螺钉头下面的螺纹型端子。夹紧压力可以直接由螺钉头施加,或通过一个中间部件,如垫圈、夹紧板或防松部件之类来施加。

注：螺钉端子的例子由图 3 示出。

3.19

螺栓端子 stud terminal

将导线夹紧在螺母下面的螺纹型端子。夹紧压力可以由经过适当加工成形的螺母直接施加或通过一个中间部件,如垫圈、夹紧板或防松部件之类来施加。

注：螺栓端子的例子由图 3 示出。

3.20

鞍型端子 saddle terminal

由两个或多个螺钉或螺母将导线夹紧在鞍型片之下的螺纹型端子。

注：鞍型端子的例子由图 4 示出。

3.21

罩式端子 mantle terminal

通过螺母将导线夹紧在螺栓槽底部的螺纹型端子。在这种端子中,通过螺母下面的、形状经过适当加工的垫圈或中心销(如螺母是帽式螺母)或通过能将螺母的压力传递到槽内导线上的等效部件将导线夹在螺栓槽底。

注：罩式端子的例子由图 5 示出。

3.22

无螺纹端子 screwless terminal

用于连接或断开一根硬(单心或绞合)导线或软导线,或互连两根或多根可拆卸的导线的连接器件,而这种连接是在相关导线只剥去绝缘而不作其他任何加工的情况下,直接或间接地通过弹簧、楔块、偏心轮或锥轮等来进行的。

3.23

自攻锁紧螺钉 thread-forming screw

一种具有不间断螺纹的、拧进某种材料后,能使材料位移而形成螺纹的螺钉。

注：自攻锁紧螺钉的例子由图 6 示出。

3.24

自切螺钉 thread-cutting screw

一种具有间断螺纹的、拧进某种材料后,能削去材料而形成螺纹的螺钉。

注：自切螺钉的例子由图 7 示出。

3.25

额定电压 rated voltage

制造商给插头或插座规定的电压。在有相关标准时,额定电压就是相关标准规定的电压。

3.26

额定电流 rated current

制造商给插头或插座规定的电流。在有相关标准时,额定电流就是相关标准规定的电流。

3.27

保护门 shutter

装在插座里、用于在插头拔出时能自动地、至少将插套遮蔽起来的活动部件。

3.28

型式试验 type test

对按一定的设计制造的一种或多种器件进行试验,以证明该设计满足一定规范要求的试验。

3.29

常规试验 routine test

对各独立的器件在生产期间和生产之后进行的确定其是否符合指定标准的试验。

3.30

基座(底座) base

支撑插套的插座的部件。

3.31

带电部件 live part

在正常使用中要通电的导线或导电部件,包括中性线,但按惯例不包括 PEN 线(保护接地线)。

[IEV 826-03-01]

3.32

软缆固定部件 cable anchorage

电器附件中能够限制装上的软缆在遇到拉力、推力和转动力时不移位的部件。

3.33

主要部件 main part

带有插座插套的部件。

4 一般要求

电器附件和明装式安装盒在设计和构造上应能保证,在正常使用时,性能可靠,对使用者和周围环境没有本标准意义范围内的危险。

是否合格,通过全部有关的要求和规定的试验来检查。

5 试验概述**5.1 应进行试验以检验符合本标准规定的要求。**

要进行下列试验:

——对每一个电器附件的有代表性试样应进行型式试验;

——适用时对每一个按照本标准制造的电器附件应进行常规试验。

条款 5.2~5.5 适用于型式试验,条款 5.6 适用于常规试验。

5.2 除非另有规定,试样按交货状态,并在正常使用的条件下进行试验。

不可拆线电器附件用交货时的型号和尺码的软缆进行试验,不是装在电线组件或电线加长组件的,或不是设备的一个元件的不可拆线电器附件,应装有至少 1 m 长的软缆来进行试验。

不可拆线多位移动式插座按交货时带的软缆进行试验。

不符合任何验收标准活页的插座,应与相应的安装盒一起进行试验。

必须有安装盒才构成完整外壳的插座,应与其安装盒一起进行试验。

5.3 除非另有规定,试验应按各条款的顺序在 15 °C~35 °C 的环境温度下进行。

在有怀疑时,试验应在(20±5)°C 的环境温度下进行。

插头和插座应分别进行试验。

中性线(如有),则作为一个极来处理。

5.4 用3个试样进行所有的有关试验。

12.3.11的试验,要求送交附加插座的试样带有无螺纹端子的总个数至少为5个。

12.3.12的试验,需要送交3个附加插座试样,每个试样要对一个夹紧元件进行试验。

13.22和13.23的每项试验中,需要3个独立膜片的附加试样或3个装有膜片的电器附件的附加试样。

对不可拆线电器附件,23.2和23.4的试验需要6个附加试样。

对于第20章和第21章的试验可能需要附加试样(见第20章、第21章和图43)。

24.10的试验,需要3个附加试样。

第28章的试验,可能需要3个附加试样。

注:试验所需试样数量一览表由附录B给出。

5.5 需送交试样做全部相关项目的试验,如果所有试验都符合,则满足标准要求。

如果一个试样因为装配或制造缺陷在一项试验中不合格,该项试验及可能对其试验结果有影响的前一项(或数项)试验应进行复试,复试及后面的试验应采用另一组全套试样并按照要求的顺序进行,所有试样复试时均应合格。

注:申请者可在按5.4规定的数目送交试样的同时,送交附加试样,以备万一有试样不合格时需要。这样,试验站无需等申请者再次提出要求,即可对附加试样进行试验,并只有再一次出现不合格项目时才判为不合格。如果不同时送交附加试样,则只要有试样不合格即判为不合格。

5.6 常规试验规定见附录A。

6 额定值

6.1 电器附件宜为如表1所示的优选型式和表1所示优选的电压和电流额定值。

表1 型式和额定值的优选组合

类型	额定电压/ V	额定电流/ A
2P(仅用于不可拆线插头)	130 或 250	2.5
2P(仅用于不可拆线插头)	130 或 250	6
2P	130 或 250	10
2P+⊕		16
		32
2P+⊕	440	16
3P+⊕		25
3P+N+⊕		32
注:我国现有系统的标准化的值和图形在GB 1002、GB 1003中,转换器用的现有国外系统的标准化的值和图形在IEC 60083中报告。		

注:IEC 60884-1:2002中此处有一条注³⁾。

6.2 在电线加长组件中,移动式插座的额定电流应不得大于插头的额定电流,而移动式插座的额定电压则不得低于插头的额定电压。

是否合格,通过观察检查。

6.3 电器附件宜优选的防护等级为:IP20、IP40、IP44、IP54 或 IP55。

3) IEC 60884-1:2006中此注的内容为:在下列国家中不允许用固定式2P插座:AT、CH、DE、IT。

7 分类

7.1 电器附件分类

7.1.1 按防触及危险部件和防固体外来物进入有害影响的防护等级分类：

- IP2X:防用手指触及到危险部件和防直径 12.5 mm 及以上的固体外来物进入有害影响防护的电器附件；
- IP4X:防用导线触及到危险部件和防直径 1.0 mm 及以上的固体外来物进入有害影响防护的电器附件；
- IP5X:防用导线触及到危险部件和防灰尘的防护的电器附件。

7.1.2 按防有害进水影响的防护等级分类：

- IPX0:无防进水防护电器附件；
- IPX4:防溅电器附件；
- IPX5:防喷电器附件。

注：关于 IP 代码的说明见 GB 4208。

7.1.3 按接地措施分类：

- 无接地触头的电器附件；
- 有接地触头的电器附件。

7.1.4 按连接电缆的方法分类：

- 可拆线电器附件；
- 不可拆线电器附件。

7.1.5 按端子类型分类：

- 带有螺纹型端子的电器附件；
- 带有仅适于连接硬导线的无螺纹端子的电器附件；
- 带有适于连接硬导线和软导线的无螺纹端子的电器附件。

7.2 插座分类

7.2.1 按防触电保护等级分类：

插座按正常使用安装好之后的防触电保护等级分类：

- a) 具有正常保护的插座(见 10.1),或
- b) 具有加强保护的插座(见 10.7)。

注：具有加强保护的插座,可以是带保护门的,也可以是不带保护门的。

7.2.2 按有无保护门分类：

插座按有无保护门分类如下：

- a) 无保护门的插座,或
- b) 有保护门的插座(见 10.5)。

注：在 IEC 60884-1:2006 中此处有一条注⁴⁾。

7.2.3 按插座的使用/安装方法分类：

插座按插座使用/安装方法分类如下：

- a) 明装式插座；
- b) 暗装式插座；
- c) 半暗装式插座；
- d) 镶板式插座；

4) IEC 60884-1:2006 中此注的内容为：下列国家不允许用无保护门插座：IT。

- e) 框缘式插座；
- f) 移动式插座；
- g) 台式插座(一位或多位)；
- h) 地板暗装式插座；
- i) 器具上的插座。

7.2.4 按安装方法分类：

插座按结构决定的安装方法分类如下：

- a) 无需移动导线即可拆卸盖或盖板的固定式插座(结构 A)；
- b) 不移动导线便无法拆卸盖或盖板的固定式插座(结构 B)。

注：如果一个固定式插座有一个不能与盖或盖板分离的底座(主要部件)，并需要一个无需移动导线即可拆卸的，用以装饰墙壁的附加板才能符合本标准的要求，则只要附加板能符合盖和盖板的要求，这个插座即应视作结构 A 插座。

7.2.5 按指定用途分类：

插座按指定用途分类如下：

- a) 对所连接的设备和插座的暴露的导电部件(如有)，有一个单独的接地电路提供接地保护的插座。
- b) 对所连接的设备的接地电路希望提供抗电干扰电路的插座。设备的接地电路从为插座的暴露导电部件(如有)提供的保护接地电路上电气隔离。

7.3 插头分类

插头按所连接的设备类别分类如下：

- 0 类设备用插头；
- I 类设备用插头；
- II 类设备用插头。

关于设备分类的说明见 GB/T 17045。

注：在 IEC 60884-1:2006 此处有一条注⁵⁾。

8 标志

8.1 电器附件应有下列标志：

- 额定电流(安培)；
- 额定电压(伏特)；
- 电源性质的符号；
- 中性极、接地极、带电极的符号；
- 制造商或销售商的名称或商标或识别标志；
- 型号(可以是产品目录编号)；
- 对防触及危险部件和防固体有害物进入影响的防护等级的第 1 个特征数，如高于 IP2X 时，第 2 个特征数应同时被标志出；
- 对防有害进水影响的防护等级的第 2 个特征数，如高于 IPX0，第 1 个特征数应同时被标志出。

如果插头插座系统允许某一 IP 等级的插头插入另一 IP 等级的插座，这种插头/插座组合产生的防护等级实际上是插头或插座两者中较低的等级。这应在制造商说明书里有关插座的说明中注明。

注 1：防护等级以 GB 4208 为基础。

此外，带无螺纹端子的插座应有下列标志：


- 将导线插入无螺纹端子之前，必须剥去绝缘的长度的标志；

5) IEC 60884-1:2006 中此注的内容为：下列国家允许 0 类设备用插头：DK、FI、JP、NL、PT、SE。

——如果插座只能连接硬导线,只能连接硬导线的标志。

注2:上述附加标志可以标在插座上、标在小包装上和/或标在随插座交货的说明书里。

8.2 使用符号时,应使用如下符号:

安培……………A;
 伏特……………V;
 交流电……………~;
 中线……………N;
 保护接地……………

注⁶⁾:以前推荐的符号应逐步改用上述符号来代替(过渡两年)。

防护等级……………IPXX;

要被安装在粗糙表面上(图15的试验壁)的固定式电器附件的防护等级……………IPXX;

无螺纹端子:只适合接受硬导线……………r。

注1:符号的结构说明详图由GB/T 5465.2给出。

注2:在IP代码中,字母“X”由相应的数字代替。

注3:由工具结构形成的线条不视作标志。

额定电流和额定电压的标志可以单独采用数字。这些数字可以排成一行,用斜线隔开,或将额定电流的数字放在额定电压的数字上面并用一条水平线隔开。

电源性质的标志应紧靠在额定电流和额定电压数字的后面。

注4:电流、电压和电源性质可以这样标志:

$$16A\ 440V\sim\text{或}\ 16/440\sim\text{或}\frac{16}{440}\sim$$

8.3 对固定式插座,下列标志应标在主要部件上:

——额定电流、额定电压和电源性质;
 ——制造商或销售商的名称或商标或识别标志;
 ——导线插入无螺纹端子(如有)之前应剥去的绝缘长度;
 ——型号,可以是目录号。

注1:型号可以仅仅是序号。在产品上标志有困难的,可以标在小包装上。⁷⁾

安全所必需的并预定要单独出售的部件,如盖板等,必须标出制造商或销售商的名称或商标或识别标志和型号。

注2:附加型号可以标在主要部件上,也可以标在与之有关的外壳的外面。

如有IP代码,应标在当插座按正常使用安装和接线时清晰可辨的位置。

按7.2.5的b)项分类的插座,应用一个三角形来标识,并应在插座安装好后明显可见。如果这类插座具有一个区别于正常电路所用的交界面结构的除外。

注3:在IEC 60884-1:2006 此处有一条注⁸⁾。

8.4 对插头和移动式插座,8.1中规定的标志(型号除外)应在电器附件接线和安装时清晰易辨。

Ⅱ类设备用的插头和移动式插座,不得标出Ⅱ类结构的符号。

注:可拆线的电器附件的型号可以标在外壳和盖的里面。

8.5 中性线专用端子应标出字母N。

连接保护导线的接地端子应标出符号。

上述标志不得位于螺钉或其他易拆卸的部件上。

注1:“易拆卸的部件”是指在正常安装插座和组装插头时可以拆卸的那些部件。

注2:不可拆线电器附件中的端头不必标志。

6) 此注是根据我国情况增加的。目前IEC 60884-1:2006中保护接地符号仅规定用。

7) 注释的后一句是根据产品的实际情况增加的。

8) IEC 60884-1:2006中此注的内容为:下列国家由国家安装法规要求用橙色三角形符号:CA、US。

注3: 2P+⊕的插头插座应遵循面对插座接地极在上方、左边是N极、右边是L极的标注规定。

用以连接不构成插座主要功能的导线的端子应有明显的特征,其用途不言自明或已在固定到电器附件的布线图中注明者除外。

电器附件端子可通过如下办法来识别:

- 用 GB/T 5465.2 的图形符号或颜色和/或字母—数字系统构成的标志,或
- 本身的物理尺寸或相对位置。

霓虹灯或指示灯的引线不视作本条所述的导线。

8.6 对与插座成一个整体的明装式安装盒,如 IP 代码高于 IP20,其 IP 代码应标在与其相对应外壳的外面,并使插座按正常使用安装和接线之后清晰易辨。

8.7 声明带有 IP 代码高于 IPX0 防护等级的固定式暗装式或半暗装式插座,应通过其标志或制造商产品目录或使用说明书,给出其位置和特殊措施(例如:安装盒、安装面的类型、插头等),确保获得规定的防护等级。

是否合格,通过观察检查。

8.8 标志应经久耐用,清晰易辨。

是否合格,通过观察并进行如下试验检查。

用手以浸透水的布片擦 15 s 后,再以浸透汽油的布片擦 15 s。

注1: 用印、铸、压或刻制做的标志不进行本试验。

注2: 建议所用汽油为溶剂己烷,其芳族含量体积比最大为 0.1%,贝壳松脂丁醇值为 29,初沸点约为 65 ℃,干点约为 69 ℃,密度为 0.68 g/cm³。

9 尺寸检查

9.1 电器附件和明装式安装盒应符合相应的标准和插头插座系统量规(如有)的要求。

符合相应的标准的插头,应保证能插入相应的固定式或移动式插座。

单相插头插座应符合 GB 1002 的要求。

三相插头插座应符合 GB 1003 的要求。

是否合格,通过下列来检查。

首先,插座要用符合相应标准要求的、具有最大尺寸的插销的插头插入 10 次和拔出 10 次。插销的尺寸通过测量或用量规来检查。

除非另有规定,量规的制造公差应如表 2 所示要求。量规的设计应采用标准中最不利的尺寸。

注: 在某些场合(例如:中心之间的距离),可能必需检查两者最极端的尺寸。

表 2 量规公差

检查下列项目用量规	量规公差/mm
插销直径或厚度	0 -0.02
与插销直径和与接触表面之间的距离相应的插孔的尺寸	+0.02 0
插销宽度	0 -0.05
插销长度	0 -0.1
插销间距	0 -0.02 或 +0.02 (视情况而定)
从插合面到插套初触点的距离(插座用)	0 -0.05 或 +0.05 (视情况而定)
导入零件	±0.03

9.2 在某一给定的系统内,插头应不能与下列插合:

——电压额定值较高的或电流额定值较低的插座;

——带电极数不同的插座⁹⁾;专门制造允许与极数较少的插头插合的插座除外,但不得有任何危险,例如带电极与接地触头之间的连接或接地电路断路等。

——如果插头是0类设备的插头,与带接地触头的插座插合。

0类或I类设备用的插头应不可能插入专为插合II类设备的插头而设计的插座。

是否合格,通过观察或用量规来进行手动试验检查。量规制造公差应符合表2的规定。

在有怀疑情况下,不可插入性检查通过应用合适的量规,施力1 min来检查。对于额定电流不超过16 A的电器附件施加150 N的力,对于其他的电器附件施加250 N的力。

如所用的弹性材料和热塑性材料会影响试验结果,此项试验应在 $(40 \pm 2)^\circ\text{C}$ ¹⁰⁾的环境温度下进行,电器附件和量规均应处于此温度。

注:对硬质材料,如热固性树脂、陶瓷材料等,只要符合相关的标准就保证能符合此项要求。

9.3 转换器尺寸可以与标准尺寸规定的不同,但必须在技术上有先进性,对符合标准尺寸的电器附件的功能和安全无不利影响,特别是要符合可互换性和不可互换性的要求。

然而,具有上述差异的电器附件应符合本标准所有其他的适用要求。

10 防触电保护

注:对于本章,油漆、瓷漆和喷涂的绝缘涂层不视为绝缘材料。

10.1 插座应能做到,当插座按正常使用要求安装和接好线后,带电部件是不易触及的,即使是那些不用工具便可拆下的部件被拆除之后也应如此。

插头的带电部件当插头部分或完全插入插座时,应是不易触及的。

注:在IEC 60884-1:2006 此处有一条注¹¹⁾。

是否合格,通过观察,(必要时)通过下列试验检查:

试样按正常使用安装,并装上横截面积最小的导线试验,然后用表3规定的横截面积最大的导线重复试验。

用IEC 61032中的试具B标准试验指,施加到各个可能的位置上。用电压在40 V~50 V之间的电指示器显示试验指与相关部分的接触情况。

对于插头,将试验指施加到插头与插座部分和完全插合时的各个可能的位置上。

对由于使用热塑性材料或弹性材料可能导致不符合要求的电器附件,要在 $(40 \pm 2)^\circ\text{C}$ ¹⁰⁾的环境温度下进行附加试验,电器附件也应达到此温度。

在此附加试验期间,电器附件要经受75 N的力达1 min,此力是通过IEC 61032的试具11的直的无节试验指的端部来施加的。将装有上述规定的电指示器的试验指施加到绝缘材料变形会损坏电器附件的安全的所有位置上,但不施加在膜片和类似位置上。对薄壁敲落孔进行此附加试验施加力为10 N。

在本试验期间,电器附件及其有关的安装部件不应变形到使有关标准规定的用以确保安全的尺寸过度改变,而且不应触及到带电部件。

然后,将插头和移动式插座每个试样都按如图8所示的办法,以150 N的力,压在两个扁平平面之间达5 min。试样从试验装置卸下后15 min再进行检查,试样不应变形到使有关标准规定的、用以确保

9) 此条在我国仅适用于转换器插座。

10) 与我国使用环境温度严酷情况对应,改为 $(40 \pm 2)^\circ\text{C}$ 。IEC 60884-1:2006 原文中为 $(35 \pm 2)^\circ\text{C}$ 。后面类似的对弹性或热塑性材料电器附件的试验温度的规定同理。

11) IEC 60884-1:2006 中此注的内容为:在下列国家不进行插头部分插入试验:CH、CA、DK、JP、US。

安全的那些尺寸过度地改变。

10.2 当电器附件按正常使用要求接线和安装完毕后仍是易触及的部件,用以固定底座和插座的盖和盖板的、与带电部件隔开的小螺钉和类似部件除外,应由绝缘材料制成。但固定式插座的盖或盖板和插头和移动式插座的易触及部件,如满足 10.2.1 或 10.2.2 的要求,可以由金属材料制成。

10.2.1 金属盖或盖板要通过附加绝缘来保护,附加绝缘由固定到盖或盖板或固定到电器附件的本体的绝缘衬垫或绝缘隔层来制成。这些绝缘衬垫或绝缘隔层如果没有永久性的损坏,应不能被拆下,或应设计成不能更换在不正确的位置上,如果缺少了它们,使电器附件变得不可行或明显不完整。同时,例如通过固定螺钉,甚至导线从它的端子脱出来,也不存在引起带电部件和金属盖或盖板之间意外接触的危险。此外,应采取措施,防止爬电距离和电气间隙降到表 23 规定值以下。

在单极插入的情况下,10.3 中规定的要求适用。

是否合格,通过观察检查。

上述的衬垫和隔层应符合第 17 章和第 27 章试验的要求。

10.2.2 在固定盖或盖板本身的过程中,金属盖或盖板能通过低阻连接自动接地。

当插头完全插入时,插头的带电插销和插座的接地的金属盖之间的爬电距离和电气间隙,应分别符合表 23 的第 2 项和第 7 项的要求;此外,在单极插入的情况下,10.3 中规定的要求适用。

注 1:允许用固定螺钉或其他的方法。

注 2:在 IEC 60884-1:2006 此处有一条注¹²⁾。

是否合格,通过观察和进行 11.5 试验来检查。

10.3 插头的任一个插销,在其他任何插销处于易触及状态时,应不能与插座的带电插套插合。

是否合格,通过手动试验和用按有关标准中最不利的尺寸制成的量规来检查,量规的公差应按表 2 规定。

对带有热塑性材料的外壳或本体的电器附件,试验应在(40±2)℃的环境温度下进行,电器附件和量规均须处于此温度。

对带有橡胶材料或 PVC 材料制成的外壳和本体的插座,要对量规施加 75 N 的力达 1 min。

对装有金属盖或盖板的固定式插座,当另一个插销或另一些插销与金属盖或盖板接触时,任一个插销与插套之间距离要求至少为 2 mm。

注 1:下列措施中,若至少采用一种,即可防止单极插入:

——足够大的盖或盖板;

——其他措施(如保护门)。

注 2:在 IEC 60884-1:2006 此处有一条注¹³⁾。

10.4 插头的外部零件应由绝缘材料制成。但装配螺钉之类、载流插销、接地插销、接地条、环绕插销的金属环和满足 10.2 要求的易触及部件除外。

与插销同轴,环绕插销的环(如有)的总尺寸应不超过 8 mm。

是否合格,通过观察检查。

10.5 带保护门的插座在结构上还应做到在不插入插头时,用图 9 和图 10 所示的探针不得触及到带电部件。

探针应施加到仅与带电插套对应的插入孔,并应不接触到带电部件。

为确保这一防护等级,插座在结构上应做到,当插头被拔出时,带电插套能自动被遮闭。

要达到这一要求的机构,应是不会轻易被插头以外任何东西所驱动,而且应不能依靠容易丢失的部

12) IEC 60884-1:2006 中此注的内容为:在下列国家不允许这种替换:FI、DK(仅 IPX0 设备)、NO、FI、SE(仅移动式电器附件)。

13) IEC 60884-1:2006 中此注的内容为:下列国家不允许用保护门作为防单极插入的唯一措施:AT、BE、CA、CZ、DE、ES、FI、NL、PT、UK、US。

件来实现这一目的。

用电压在 40 V~50 V 之间的电指示器来显示相关部件的接触情况。

是否合格,通过观察和用插座在插头完全拔出状态下,用上述探针进行如下试验。

按图 9 要求的探针,用 20 N 的力施加到与带电插套对应的插入孔。

探针依次从三个方向施加在保护门最不利的位置,同一位置三个方向的每个方向约为 5 s 时间。

在每次操作期间,应不旋转探针,探针应以 20 N 维持力的方式来施加,当探针从一个方向变动到另一个方向时,不施加力,但不能拔出探针。

然后,按图 10 所示的钢制探针,以三个方向施加 1 N 的力,每个方向约 5 s 时间,是独立碰触,每一次碰触后都要拔出探针。

对带有热塑性材料外壳和本体的插座,试验要在 (40 ± 2) ℃的环境温度下进行,插座和探针均应处于这一温度。

10.6 插座的接地插套(如有)在设计上应做到:不会因插头的插入而出现危及安全的变形。

是否合格,通过下列试验检查:

将插座放置在使插套处于铅垂的位置。

将与插座类型配套的试验插头,用 150 N 的力插入插座中并保持 1 min。

此试验之后,插座应还能符合第 9 章的要求。

10.7 带加强保护的插座在结构上应能做到:当按正常使用要求安装和接线时,带电部件应是不易触及的。

是否合格,通过观察,并通过在无插头插入的最不利的条件下,用 1.0 mm 直径的探针(见图 10)向所有易触及表面施加 1 N 的力来检查。

对带有热塑性材料外壳和本体的插座,试验要在 (40 ± 2) ℃的环境温度下进行,插座和探针均应处于这一温度。

在此试验期间,用探针应不可能触及到带电部件。

要采用 10.1 所述的电指示器。

11 接地措施

11.1 带接地触头的电器附件在结构上应能做到:插头插入时,接地插销应先与接地插套连接,然后,载流插销才带电。

当拔出插头时,载流插销应在接地插销断开之前断开。

是否合格,通过对照插头插座型式、基本参数和尺寸标准,检查试样来确定。

注:符合相应标准尺寸的要求即保证符合本要求。

11.2 可拆线电器附件的接地端子应符合第 12 章的有关要求。

这些接地端子尺码应与相应电源端子尺码相同。

带接地触头的可拆线电器附件的接地端子应是在内部的。

固定式插座可以有一个附加的外部接地端子。这个接地端子的尺码应适用于连接至少 6 mm² 的导线。

固定式插座的接地端子,应固定到底座或固定到一个牢牢固定在底座的部件上。

固定式插座的接地插套应被固定到底座或固定到盖子上。如果固定到盖子上,接地插套应在盖子处于正常位置时,能自动地、可靠地连接到接地端子上。触点应镀银,或应具有不亚于镀银的防腐耐磨能力。

在正常使用中可能出现的各种条件下,包括盖子固定螺钉的松脱和盖子的马虎安装情况等,均应能保证符合这种接地连接的要求。

除了上述连接之外,接地电路的各个部分应成为一个完整导体,或者用铆钉、焊接等办法可靠地

连接在一起。

注1: 关于对固定到盖子上的接地插套与接地端子之间的连接要求,采用实心插销和弹性插套即可满足。

注2: 在本条的要求中,螺钉不视作触头的部件。

注3: 在考虑接地电路各部分之间连接的可靠性时,应考虑可能的腐蚀影响。

11.3 在带接地插套的固定式插座中,绝缘失效时会变成带电的易触及的金属部件,均应永久地、牢靠地接到接地端子上。

注1: 本要求不适用于10.2.1中提及的金属盖板。

注2: 在本要求中,用以固定底座、盖或盖板的、与带电部件隔离的小螺钉之类的零件,不视作“绝缘失效时会变成带电的易触及的金属部件”。

注3: 本要求意味着,对装有金属外壳,而且外壳上带有外部接地端子的固定式插座,这个端子必须与固定到底座的端子互连起来。

11.4 带有IP代码高于IPX0的插座,而且绝缘外壳具有多于一个电缆入口,除非插座的接地端子本身在设计上能做到可以将接地进线和接地出线连接在一起,则应装有一个内部固定接地端子,或为浮动端子提供足够的空间,允许保证接地电路连续性用的进线和出线的连接。

浮动端子不按第12章的要求。

是否符合11.2至11.4的要求,通过观察和进行第12章的试验检查。

是否符合保证浮动端子用的足够的空间的要求,通过进行用制造商规定类型的端子试验连接来检查。

11.5 接地端子与易触及金属部件之间的连接应是低电阻连接。

是否合格,通过下列试验检查。

在接地端子和每个易触及金属部件之间,轮流通以来自空载电压不超过12V的交流电源的1.5倍的额定电流或25A电流(二者取较大者)。

测出接地端子与易触及金属部件之间的电压降,并根据电流和这一压降计算出电阻。

无论如何,电阻不得大于0.05Ω。

注: 要注意,测量探头端部与被试金属部件之间的接触电阻不得影响试验结果。

11.6 按照7.2.5b)项要求,用在所连接的设备希望提供抗电干扰电路的固定式插座,应装有接地插套,并且它的端子要从任何金属安装设施上电气隔离开,或从可以被连接到系统的保护接地电路的其他暴露导电部件上电气隔离开。

是否合格,通过观察检查。

12 端子和端头

12.1 一般要求

在端子上进行的所有试验,除12.3.11和12.3.12外,均应在第16章试验之后进行。

12.1.1 可拆线固定式插座应装有带螺纹夹紧的端子或无螺纹端子

可拆线插头和可拆线移动式插座应装有带螺纹夹紧的端子。

如果使用预先锡焊的软线,则应注意,在螺纹型端子里,预先锡焊区应处于按正常使用连接时的夹紧区的外侧。

端子中夹紧导线用的部件,虽然可用于将端子保持在正常位置或防止端子转动,但不得用于固定其他任何零部件。

12.1.2 不可拆线电器附件应通过锡焊、熔焊、压接或等效永久性连接(如端头),不得使用螺钉端子或快速连接端子。

不允许压接预先锡焊的软导线,但焊接处于夹紧区外侧者除外。

12.1.3 是否合格,通过观察和通过12.2或12.3中适用的试验检查。

12.2 连接外部铜导线用的螺纹夹紧型端子

12.2.1 电器附件应装有允许正确连接如表 3 所示的标称横截面积的铜导线的端子。

表 3 额定电流和可连接的铜导线的标称横截面积之间的关系

电器附件 电流和型式	硬铜导线(单心或绞合线) ^c		软铜导线	
	标称横截面积/ mm ²	最粗导线的直径/ mm	标称横截面积/ mm ²	最粗导线的直径/ mm
6A	—	—	0.75~1.5	1.73
10A 2P 和 2P+⊕ (固定式电器附件)	1~2.5 ^a	2.13	—	—
10A 2P 和 2P+⊕ (移动式电器附件)	—	—	0.75~1.5	1.73
16A 2P 和 2P+⊕ (固定式电器附件)	1.5~2×2.5 ^b	2.13	—	—
16A 2P 和 2P+⊕ (移动式电器附件)	—	—	0.75~1.5	1.73
16A 除 2P 和 2P+⊕外 (固定式电器附件)	1.5~4	2.72	—	—
16A 除 2P 和 2P+⊕外 (移动式电器附件)	—	—	1~2.5	2.21
25A ^d (固定式电器附件)	2.5~6	3.30	—	—
25A ^d (移动式电器附件)	—	—	1.5~4	3.00
32A (固定式电器附件)	2.5~10	4.32	—	—
32A (移动式电器附件)	—	—	2.5~6	3.87

^a 端子应允许连接两根直径为 1.45 mm, 横截面积为 1.5 mm² 的导线。
^b 某些国家要求 3 根 2.5 mm² 的导线或 2 根 4 mm² 的导线串接。
^c 允许使用软线。
^d 25 A 是根据我国系统实际情况增加的。

导线所占空间至少应等于图 2、图 3、图 4 或图 5 中规定值。

是否合格,通过观察、测量和分别接上规定的最小标称横截面积和最大标称横截面积的导线来检查。

12.2.2 螺纹夹紧型端子应可以连接未经特别处理的导线。

是否合格,通过观察来检查。

注:术语“特别处理”是指导线的线丝的锡焊、电缆焊片的使用、孔眼的制作等,但不包括导线插入端子前的整形和对软电线端部的绞扭。

12.2.3 螺纹夹紧型端子应有足够的机械强度。

夹紧导线用的螺钉和螺栓应有米制 ISO 螺纹(相当国家普通螺纹)或在螺距上和机械强度上与其相当的螺纹。

螺钉不应用软的金属或易于蠕变的金属,例如锌或铝来制造。

是否合格,通过观察和通过 12.2.6 和 12.2.8 试验来检查。

注:暂时地,SI(国际单位制)螺纹、BA(美国协会)螺纹和 UN(统一标准)螺纹均视为在螺距上和机械强度上均可与米制 ISO 螺纹相比的螺纹。

12.2.4 螺纹夹紧型端子应能耐腐蚀。

本体由 26.5 规定的铜和铜合金制成的端子被视为满足本要求。

12.2.5 螺纹夹紧型端子在设计和结构上应做到:在夹紧导线时,无过度损伤导线。

是否合格,通过下列试验检查:

端子应放在图 11 的试验装置中,并按表 3 的规定接上硬(单心或绞合)导线和/或软导线:分别先接上标称横截面积最小的导线,再接上标称横截面积最大的导线;夹紧螺钉或螺帽要用表 6 规定的力矩来拧紧。

如果规定不用硬绞合导线的场合,本试验可以仅用硬单心导线进行。在这种情况下,无需下一步试验。

试验导线的长度应是 75 mm 加上表 9 中规定的高度(H)值。

将导线端部插进平板中的相应套管里,平板定位于试验设备下面的距离 H 处。套管孔直径和 H 值均由表 9 给出。套管应位于水平面内,使其中心线能作一个直径 75 mm 的并与处于水平面里的夹紧装置的中心同心。然后使平板以(10±2)r/min 的速率旋转。

将表 9 规定的重物挂在导线的端部。试验应持续约 15 min。

试验期间,导线既不得脱出夹紧件也不得在夹紧件处断开。导线不得损伤到无法再用。

如果标准里规定有单心硬导线,而且已经用绞合硬导线进行了第一次试验,则应用单心硬导线来复试。

12.2.6 螺纹夹紧型端子应设计得能将导线牢牢地夹紧在两个金属表面之间。

是否合格,通过观察和通过下列试验进行检查:

将端子接上表 3 规定的最小和最大标称横截面积的单心硬导线或绞合导线(对于固定式插座)和软导线(对插头和移动式插座)。用表 6 有关栏里规定的力矩的 2/3 将端子螺钉拧紧。

如果螺钉有带槽的六角螺钉头,所施加的力矩应为表 6 第 3 栏中规定力矩的 2/3。

然后,使每根导线经受表 4 规定的拉力达 1 min,拉力施加方向为导线的轴向,但不得用爆发力。

表 4 螺纹型端子拉力试验值

端子所能连接的导线的标称横截面积/mm ²	拉力/N
>0.75~1.5	40
>1.5~2.5	50
>2.5~4	50
>4~6	60
>6~10	80

如果夹紧件夹紧两根或三根导线,则应依次向每根导线施加相应的拉力。

试验期间,导线不得在端子内明显地窜位。

12.2.7 螺纹夹紧型端子应设计或放置得在拧紧螺钉或螺母时,硬单心导线或绞合导线的线丝均不可能脱出。

是否合格,通过下列试验检查:

端子接上具有表 3 中规定的最大标称横截面积的导线。

固定式插座的端子既要用硬单心导线又要用硬绞合导线来检查。

插头和移动式插座的端子要以软导线来检查。

用以连接两根或三根导线的端子,要接上允许数目的导线来检查。

端子所接的导线的结构如表 5 所示。

表 5 导线的结构

标称横截面积/ mm ²	线丝的数目(n)和线丝的 n×标称直径(mm)		
	软导线	硬单心导线	硬绞合导线
0.75	24×0.20	—	—
1.00	32×0.20	1×1.13	7×0.42
1.5	30×0.25	1×1.38	7×0.52
2.5	50×0.25	1×1.78	7×0.67
4.0	56×0.30	1×2.25	7×0.86
6.0	84×0.30	1×2.76	7×1.05
10.0	—	1×3.57	7×1.35

在将硬单心导线或绞合导线插入端子的夹紧机构之前,应将导线的线丝弄直。此外,可将硬绞合导线拧动,使之能大约恢复到原来的形状。而软导线要朝一个方向扭合,使其在约 20 mm 的长度内均匀地扭合一整圈。

将导线插进端子的夹紧机构达规定的最小距离,或者如无规定距离,则插至从端子的另一侧突出而且最易使线丝穿出的位置为止。

然后,以表 6 相应栏规定的力矩的 2/3 拧紧夹紧螺钉。

对软导线按上述方法但朝相反方向拧,用一根新导线重复试验。

试验之后,不得有任何线丝从夹紧件中脱出,爬电距离和电气间隙亦不得减小到第 23 章的规定值。

12.2.8 螺纹夹紧型端子应被固定在电器附件里,并应做到:当拧紧或拧松夹紧螺钉或螺母时,不会引起端子本身松脱。

注 1: 这些要求,并不意味着端子一定要设计得无法使他们旋转或移位,但必须将这种旋转和移位严格限制在避免不符合本标准的要求。

注 2: 涂覆密封胶或树脂可视作足以防止松脱的措施,但要求:

——在正常使用过程中,不得使密封胶或树脂受到应力;

——在本标准规定的最不利条件下,不得因端子的温度而降低密封胶或树脂的效能。

是否合格,通过观察、测量并进行下列试验检查:

将一根表 3 中规定的最大标称横截面积的硬单心铜导线放入端子中。

如规定不用硬单心导线的场合,本试验可以用硬绞合导线来进行。

在将硬单心导线或绞合导线插入端子的夹紧机构之前,应将导线的线丝弄直。此外可将硬绞合导线拧动,使之能大约恢复到原来的形状。

将导线插进端子的夹紧机构达规定的最小距离,或者如无规定距离,则插至从端子的另一侧突出而且处于最易使线丝穿出的位置为止。

用一合适的试验用螺钉旋具或扳手将螺钉和螺母拧紧和拧松 5 次。当拧紧时,施加的力矩要等于表 6 相应栏里或相应的图 2、图 3 和图 4 中的表里所示的力矩,二者中取较高者。

每次拧松螺钉或螺母时,均要移动导线。

如果螺钉有带槽的六角螺钉头,仅用螺钉旋具进行试验,所施加的力矩值在表 6 第 3 栏给出。

表 6 检验螺纹型端子机械强度用的拧紧扭矩

螺纹的标称直径/ mm	力矩/(N·m)		
	1 ^a	2 ^b	3 ^c
≤2.8	0.2	0.4	—
>2.8~3.0	0.25	0.5	—
>3.0~3.2	0.3	0.6	—
>3.2~3.6	0.4	0.8	—
>3.6~4.1	0.7	1.2	1.2
>4.1~4.7	0.8	1.8	1.2
>4.7~5.3	0.8	2.0	1.4

^a 第 1 栏适用于拧紧后不会从螺孔中突出的无头螺钉,而且,亦适用于不能用刀口比螺钉直径宽的螺钉旋具来拧紧的其他螺钉。

^b 第 2 栏适用于用螺钉旋具来拧紧的其他螺钉和适用于用除螺钉旋具以外的工具来拧紧的螺钉和螺母。

^c 第 3 栏适用于用螺钉旋具来拧紧的罩式端子的螺母。

试验期间,端子不得松动,不得有会影响端子再度使用的损坏,即诸如螺钉断裂,导致无法再用适当的螺钉旋具来拧动的螺钉头,槽的损坏和螺纹、垫圈或 U 型卡的损坏等。

注 1:罩式端子的标称直径就是带槽的螺栓的标称直径。

注 2:试验用的螺钉旋具刀口形状宜适合于被试的螺钉头。

注 3:不得用爆发力来拧紧螺钉和螺母。

12.2.9 用螺纹夹紧型的接地端子的夹紧螺钉和螺母应充分锁定,以避免意外松动;而且应是不用工具便无法将其拧松的。

是否合格,通过手动试验检查。

注:一般说来,图 2、图 3、图 4 和图 5 所示的端子的结构,能提供足够的弹性并能符合要求;对于其他的结构,可能需要采取专门的措施,如:使用不太可能被意外拆掉的、具有足够弹性的部件等。

12.2.10 螺纹夹紧型的接地端子,应做到不会因这些部件与接地铜导线或与其接触的其他金属之间的接触,而引起腐蚀的危险。

接地端子的本体应由黄铜或耐腐蚀性能不亚于黄铜的其他金属制成,除非它是金属框架或外壳的一部分;而后一种情况下,其螺钉或螺母应由黄铜或耐腐蚀性能不亚于黄铜的其他金属制成。

如果接地端子的本体是铝合金框架或外壳的一部分,则要采取措施,避免铜与铝或铝合金之间的接触而引起腐蚀的危险。

是否合格,通过观察检查。

注:经受得住腐蚀试验的电镀钢制成的螺钉或螺母,被视为耐腐蚀性不亚于黄铜的金属制品。

12.2.11 对于柱型端子,夹紧螺钉与导线完全插入时其端部之间的距离应至少为图 2 中规定的值。

注:夹紧螺钉与导线端部之间的最小距离,仅适用于导线不能直接穿过的柱型端子。

对于罩式端子,被固定部件与导线端部(当导线完全插入时)之间的距离应至少为图 5 中规定的值。

是否合格,在将表 3 中规定的最大标称横截面积的单心导线完全插入并完全夹紧之后,通过测量检查。

12.3 外部铜导线用的无螺纹端子

12.3.1 无螺纹端子可以是仅适用于硬的铜导线,也可以是既适合于硬的又适合于软的铜导线的类型。

对于后一种类型的端子,要先用硬导线试验,然后再用软导线重复试验。

注:12.3.1 不适用于装有下列端子的插座:

——在将导线夹紧之前,需要专门部件固定到导线上的无螺纹端子,例如平推式连接器;

- 需要将导线扭接的无螺纹端子,例如扭接头的无螺纹端子;
- 通过刺穿绝缘的办法与导线直接接触的无螺纹端子。

12.3.2 无螺纹端子应有两个夹紧件,每个均应能正确地连接表 7 所示的标称横截面积的硬铜导线或硬和软铜导线。

表 7 无螺纹端子的额定电流和可连接的铜导线的横截面积之间的关系

额定电流/ A	导 线		
	标称横截面积/ mm ²	最粗硬导线的直径/ mm	最粗软导线的直径/ mm
10~16	1.5~2.5	2.13	2.21

当必须连接两根导线时,每根导线应插入一个分开的单独的夹紧件里(但不一定要插入分开的孔中)。

是否合格,通过观察,并且通过接上最小和最大标称横截面积的导线来检查。

12.3.3 无螺纹端子应能连接未经专门处理的导线。

是否合格,通过观察检查。

注:术语“专门处理”,包括导线线丝的焊接、端子端部的使用等,但不包括导线插入端子前的整型和对软导线的绞扭加固等。

12.3.4 无螺纹端子中,主要用于载流的部件应由 26.5 中规定的材料制成。

是否合格,通过观察并且通过化学分析检查。

注:弹簧、弹性件、夹紧板之类,不视为端子中的主要载流部件。

12.3.5 无螺纹端子应设计得既有足够的接触压力来夹紧规定的导线,并不会过分损伤导线。

应将导线夹紧在两个金属表面之间。

注:如果导线明显地有深的或尖锐的压痕,则视作受到过分损伤。

是否合格,通过观察和进行 12.3.10 的试验检查。

12.3.6 导线应如何才能连接和断开这一点必须是清楚的。

要使导线断开,除了拉动导线外,还必须进行一项操作,即借助或不借助一般用途工具通过手动操作将导线断开。

为使导线连接或断开的工具而开的孔,与为导线而开的孔之间应有明显的区别。

是否合格,通过观察,并且进行 12.3.10 的试验检查。

12.3.7 打算用于将两根或多根导线互连的无螺纹端子,在设计上应能做到:

- 在导线插入过程中,某根导线的夹紧件的动作不应受到其他导线夹紧件动作的影响;
- 在断开导线的过程中,导线可以同时断开,也可以分别断开;
- 每根导线应插入到单独的夹紧件里(但不一定非要插入分开的孔里);
- 应能按设计要求牢牢夹紧任何根数的导线,直到最多根导线。

是否合格,通过观察并且通过以适当根数和尺码的导线进行试验检查。

12.3.8 固定式插座无螺纹端子,在设计上应明显地显示出导线适当插入,如果导线插入会降低表 23 要求的爬电距离和/或电气间隙,或影响插座的功能,则还应能防止导线过度插入。

注:为实现本要求,可以在插座上标志或在随同插座的说明书上给一个适当的记号,标明将导线插入无螺纹端子之前所必须剥去的导线绝缘的长度。

是否合格,通过观察和进行 12.3.10 的试验检查。

12.3.9 无螺纹端子应恰当地固定到插座上。

在安装过程中,无螺纹端子不应因导线的连接或断开而松动。

是否合格,通过观察和进行 12.3.10 的试验检查。

仅用密封胶覆盖而无其他锁定措施是不够的,然而可以用自固树脂来固定在正常使用时不会受到

机械应力的端子。

12.3.10 无螺纹端子应能经受得住正常使用时出现的机械应力。

是否合格,通过如下试验检查,该试验要用去掉绝缘的导线在每个试样的一个无螺纹端子上进行,每次试验均要使用新的试样。

先用表 7 规定的最大标称横截面积的硬的单心铜导线,然后用表 7 规定的最小标称横截面积的硬的单心铜导线来进行本试验。

将导线连接和断开 5 次,每次均要用新的导线,但第 5 次除外。第 5 次要将用作第 4 次连接的导线夹紧在同一位置。每次连接时,或将导线尽量推入端子里,或者插入到可明显看出已经适当连接。

每次连接之后,导线要经受表 8 中所示值的拉力。施力达 1 min,但不得使用爆发力。施力的方向,为导线所占空间的纵轴的方向。

表 8 无螺纹型端子的拉力试验值

额定电流/A	拉力/N
10~16	30

在施力的过程中,导线不得脱出无螺纹端子。

然后,用 12.3.2 规定的最大和最小横截面积的硬绞合铜导线重复试验,但这些导线仅连接和断开一次。

用以连接硬软两种导线的无螺纹端子,也要用软导线作 5 次连接和断开的试验。

对带有无螺纹端子的固定式插座,要用试验装置使每根导线以(10±2)r/min 的速率作圆周运动 15 min。试验装置的示例由图 11 示出。在试验过程中,导线端部悬挂的重物由表 9 示出。

表 9 铜导线在机械负载试验下的弯曲值

导线的标称横截面积 ^a / mm ²	套管孔直径 ^b / mm	距离(H)/ mm	与导线对应的重物/ kg
0.5	6.5	260	0.3
0.75	6.5	260	0.4
1.0	6.5	260	0.4
1.5	6.5	260	0.4
2.5	9.5	280	0.7
4.0	9.5	280	0.9
6.0	9.5	280	1.4
10.0	9.5	280	2.0

^a mm² 与 AWG 尺码之间对应关系见 GB 17464。
^b 如果套管孔直径不够大,要将导线捆绑才能插进套管孔,可以改用大一个尺码的套管。

试验期间,导线不得在夹紧件里明显窜位。

这些试验之后,端子和夹紧件均不得松动,导线不得有会影响今后使用的损坏。

12.3.11 无螺纹端子应能经受得住正常使用时出现的电应力和热应力。

是否合格,进行如下 a)和 b)试验检查。这些试验在 5 个从未做过任何其他试验的插座的无螺纹端子上进行。

这两项试验均用新的铜导线进行。

- a) 无螺纹端子接上表 10 规定的标称横截面积、长 1 m 硬单心导线,并通以表 10 中规定的值的交流电流达 1 h。

试验在每个夹紧件上进行。

表 10 检验无螺纹端子在正常使用中电应力和热应力的试验电流

额定电流/A	试验电流/A	导线的标称横截面积/mm ²
10	17.5	1.5
16	22	2.5

注：对于额定电流小于 10 A 的插座，试验电流应按比例确定，导线的横截面积选 1.5 mm²。

试验期间，电流不流经插座，仅流经端子。

这一试验结束后，应立即测出在通过额定电流的情况下每个无螺纹端子两端的电压降。

其电压降均不得超过 15 mV。

应在每个无螺纹端子的两端，尽可能靠近接触点的地方测量。

如果端子的背后连接是不易触及的，试样可以由生产厂适当处理，但必须注意，不得影响端子的性能。

在本试验及其测量期间，还应注意，导线及测量装置均不得明显移动。

b) 已经进行过上述 a) 项电压降测量的无螺纹端子应按如下进行试验：

试验期间通以等于表 10 规定的试验电流。

整个测试装置，包括导线在内，在电压降的测量完成之前均不得移动。

端子应经受 192 个温度周期，每个周期的持续时间约为 1 h，并按如下程序进行：

——通电流约 30 min；

——随后，断电约 30 min。

在每 24 个温度周期之后和在第 192 个温度周期完了之后，应按 a) 项的规定，测出每个无螺纹端子的电压降。

无论如何，电压降均不得大于 22.5 mV 或在第 24 个温度周期之后测得的值的两倍，二者中取较小值。

试验之后，在无任何附加放大的情况下，以正常或校正视力进行观察，观察结果应证明，无任何会明显影响今后使用的变化，如裂痕、变形等。

此外，还要重复进行 12.3.10 中规定的机械强度试验。所有试样均应能经受得住这项试验。

12.3.12 无螺纹端子的设计应保证所连接的单心硬导线，即使在接线过程中已经弯曲（例如装进安装盒内），而且弯曲应力已传到夹紧件中，也能被夹紧。

是否合格，通过用 3 个未做过任何试验的插座的试样来检查。

试验设备的原理图见图 12 a)。该设备在结构上应能做到：

——能使正确插入到端子里的规定的导线得以朝 12 个方向、每个方向相差 $30^\circ \pm 5^\circ$ 中的任何一个方向弯曲，而且，

——开始点与原来点可以相差 $10^\circ \sim 20^\circ$ 。

注 1：不必规定基准方向。

要使导线由直的位置弯曲到试验位置，可以通过一合适的装置，在离端子有一定距离之处向导线施加规定的力来实现。

弯曲装置的设计应保证：

——施力的方向为垂直于未弯曲的导线方向；

——实现弯曲但在夹紧件内不伴随有导体的旋转或窜位；

——在进行规定的电压降测量时，能保持施力状态。

应采取的措施，当导线按图 12 b) 所示的方法接好后，能测出被试夹紧件两端的电压降。

将试样安装在试验装置的固定部件上，使插入被试夹紧件里的规定的导线能够自由弯曲。

注2: 必要时,可将被插入的导线永久地绕过障碍物,使之不会影响试验的结果。

注3: 在某些场合,将试验中妨碍受力导体弯曲的那些部件拆掉,但引导导线的部件除外。

为避免氧化,应在去掉导线的绝缘之后立即进行试验。

将夹紧件按正常使用要求,接上表11中规定的最小标称横截面积的硬单心铜导线后,使之经受第一顺序的试验;如果第一顺序试验通过,要在同一夹紧件上接上最大标称横截面积的硬单心铜导线,进行第二顺序的试验。

弯曲导线的力由表12示出。这100 mm的距离由导线的端子端部起,包括导线的导槽,量到导线的施力点为止。

试验要用连续电流(即试验过程中,不要使电流关断再接通)进行。要用合适的电源及电路中接入合适的电阻,使试验期间,电流的变化维持在±5%的范围之内。

表11 无螺纹端子弯曲试验用的硬铜导线的标称横截面积

插座的额定电流/A	试验导线的标称横截面积/ mm ²	
	第1顺序试验	第2顺序试验
≤6	1.0 ^a	1.5
>6~16	1.5	2.5

^a 要是没有国家规定,在固定安装中允许使用1.0 mm²的导线。

表12 弯曲试验的力值

试验导线的标称横截面积/ mm ²	使试验导线弯曲所用的力 ^a / N
1.0	0.25
1.5	0.5
2.5	1.0

^a 此力应选得能使加到导线的应力接近弹性限度。

被试的夹紧件通以试验电流等于插座的额定电流。朝图12 a)所示的12个方向中的任一个方向,向插在被试夹紧件中的导线施加表12规定的力。测出此夹紧件两端的电压降。然后将力撤掉。

按同样的方法,连续地、逐个地朝图12 a)所示的其余11个方向中的每一个方向施加这样的力。

如果在这12个试验方向中,有一个方向的电压降大于25 mV,则要继续朝这个方向施力,直至电压降降到25 mV以下为止,但施力的时间不得超过1 min。在电压降降到低于25 mV时,再朝同一个方向施力30 s,在这30 s期间,电压降不得增大。

试样组里的其他两个插座,要按同一试验程序来试验,但施力的12个方向要变动,使每个试样的施力方向相差约10°。

如果有一个试样在施力的任一方向上不合格,则要在另一组试样上重复进行试验。复试时,所有的试样均应合格。

13 固定式插座的结构

13.1 插座插套的组合件应有足够的弹性,以确保对插头插销有足够的接触压力。

是否合格,通过观察和进行第9章,第21章和第22章的试验检查。

13.2 插座的插套和插销应能耐腐蚀和耐磨损。

是否合格,通过观察并进行26.5的试验检查。

13.3 绝缘衬垫和绝缘隔层等应有足够的机械强度。

是否合格,通过观察并进行第 24 章的试验检查。

13.4 插座在结构上应能:

- 易于把导线插入和连接到端子里;
- 易于将底座固定到墙上或固定到安装盒里;
- 使导线正确定位;
- 使底座的下面与底座的安装表面之间或底座的侧面与外壳(盖子或安装盒)之间有足够空间,在插座装好之后,导线的绝缘不会压在不同极性的带电部件上。

注:本要求并不意味着端子的金属部件必须受到绝缘隔层或绝缘突肩的保护,才能避免由于端子金属部件的不正确安装而与导线绝缘接触的危险。

对预定要安装在安装板上的明装式插座,可能要有接线槽才能符合本要求。

此外,分类为结构 A 的插座应能在不使导线移位的情况下,使盖或盖板易于定位或拆卸。

是否合格,通过观察并且通过表 3 中规定的最大标称横截面积的导线来进行安装试验检查。

13.5 插座的设计应不会因插合表面的任何突出物而阻碍与有关插头完全插合。

是否合格,通过用最大长度插销的插头尽量插入插座时,测定插座与插头的插合表面之间的间隙不应超过 1 mm。

13.6 如果盖子装有插销插入孔用的衬套,则应不可能从外面拆除它们,也应不可能在拆掉盖子时使它们意外地从里面脱落。

是否合格,通过观察和必要时通过手动试验进行检查。

13.7 用以确保防触电功能的盖、盖板或其零件,应在两个或多个点上用有效的固定件固定在正常位置上。

如果盖、盖板或其零件是用另外的办法,如用凸缘来定位的,则其可以用单个固定件(如一个螺钉)来固定。

注 1:建议盖或盖板的固定件应是不能自行脱落的。使用紧密配合的厚硬纸板垫圈之类作紧固件即可视为足以紧固螺钉防止自行脱落。

注 2:如果符合本条要求,非接地金属部件与带电部件之间的爬电距离和电气间隙值符合表 23 的规定,则不再认为是易触及部件。

凡是用结构 A 的插座的盖或盖板的固定件固定底座的,则应具备一种措施以保证即使在拆掉盖或盖板之后,还能将底座固定在正常位置。

是否合格,通过按 13.7.1,13.7.2 或 13.7.3 的试验检查。

13.7.1 对螺钉型固定件固定的盖或盖板:

仅通过观察检查。

13.7.2 对不靠螺钉来固定的、而且拆卸时要靠垂直于安装或支承表面方向的力(见表 13)才能拆掉的盖或盖板:

- 如拆掉后,用标准试验指可以触及带电部件的,应进行 24.14 的试验检查;
- 如拆掉后,用标准试验指可以触及到与带电部件之间的爬电距离和电气间隙为表 23 中规定值的非接地金属部件的,应进行 24.15 的试验检查;
- 如拆掉后,用标准试验指仅能触及到
 - 绝缘部件,或
 - 接地的金属部件,或
 - 与带电部件之间的爬电距离和电气间隙值为表 23 中规定值两倍的金属部件,或
 - 不大于 25 V(a. c.)的安全特低电压电路中的带电部件的
 进行 24.16 的试验来检查。

表 13 对不靠螺钉固定的盖、盖板或操纵部件所施加的力

拆掉盖、盖板或其部件之后,用标准试验指能触及的部位	试验依据的章、条	施加的力/ N			
		符合 24.17 和 24.18 的要求的插座		不符合 24.17 和 24.18 的要求的插座	
		不得脱出	应脱出	不得脱出	应脱出
带电部件	24.14	40	120	80	120
与带电部件之间的爬电距离和电气间隙符合表 23 的值的非接地的金属部件	24.15	10	120	20	120
绝缘部件、接地的金属部件、≤25 V(a. c.)安全特低电压电路的带电部件或者与带电部件之间的爬电距离与电气间隙值为表 23 中两倍的金属部件	24.16	10	120	10	120

13.7.3 对不靠螺钉来固定的、而且要用说明书或其他文件给出的按制造商规定的工具来拆卸的盖或盖板:

是否合格,进行 13.7.2 的同样的试验来检查。但当朝垂直于安装或支承表面的方向施加不大于 120 N 的力时,盖板或其零件不必脱出。

13.8 用作带接地插套的插座的盖板,与用作无接地插套的插座的盖板如果互换会使插座不符合 7.1.3 分类要求,则应是不可互换的。

注:本要求适用于同一制造商生产的电器附件。

是否合格,通过观察和进行安装试验检查。

13.9 明装式插座的结构应保证,当按正常使用安装和接线时,外壳上除了插头插销的插入孔或其他触头(如侧面接地触头或定位装置)的孔之外,再无其他任何开孔。

排水孔,外壳或安装盒与导管、电缆、接地触头(如有)之间的小间隙,外壳或安装盒与橡胶密封圈或膜片之间、以及与敲落孔之间的小间隙可忽略不计。

是否合格,通过观察和通过用如表 14 规定的最小标称横截面积的电线的安装试验检查。

13.10 将插座安装在安装面上、安装盒里或外壳里所用的螺钉或其他零部件应是从正面易接触到的。这些零部件不得用于固定其他部件。

13.11 共用一个底座的多位插座,应装有对并联的插套进行互连的连接片(条)。这些连接片(条)的固定,应与电源线的连接是互相独立的。

13.12 各用独立底座的多位插座,应设计得能确保每个底座正确定位。每个底座的固定应与整个多位插座在安装面上的固定分开。

是否符合 13.10~13.12 的要求,通过观察检查。

13.13 明装式插座的安装板应有足够的机械强度。

是否合格,通过在 13.4 的试验之后进行观察和进行 24.3 的试验检查。

13.14 插座应能经受得住插进插座里的电器所施加的横向应力。

对于额定电流不大于 16 A 和电压不大于 250 V 的插座,是否合格,通过图 13 所示的装置检查。

将每个试样安装在与通过插套水平面相垂直的垂直表面上。然后将图 13 所示的装置与插座完全插合,并在此试验装置上悬挂一重物,重物施加的力为 5 N。

1 min 后,取下此装置并使插座在安装面上转 90°角。试验共进行四次,每次插合之后,均应将插座转动 90°角。

试验期间,该装置不得脱出。

试验之后,插座不得有本标准意义范围内的损坏,尤其是必须符合第 22 章的要求。

注:其他插座不做此项试验。

13.15 插座不得为灯座的一个不可分割的部分。

是否合格,通过观察检查。

13.16 IP 等级高于 IP20 的插座,当按正常使用装有导管或带护套的电缆时,而且在无插头插入情况下应与它的 IP 等级相对应。

具有 IPX4 和 IPX5 防护等级的明装式插座应开一个排水孔。

如果插座有一个排水孔,此孔直径应不小于 5 mm 或面积不小于 20 mm²(长和宽不小于 3 mm)。

如果盖的位置使得插座只能有一个安装位置,那么排水孔应在该位置上有效。当插座安装在铅垂墙上时,排水孔至少在两个安装位置上有效:一个安装位置是导线从顶部进入,另一个安装位置是导线从底部进入。

如果有盖子弹簧,它应由耐腐蚀材料,例如,青铜或不锈钢制成。

是否合格,通过观察、测量和进行 16.2 的有关试验检查。

注 1:当插头不处于正常位置时,可以用加盖子的办法达到完全封闭的目的。

注 2:本要求并不意味着,当插头不处于正常位置时,盖子(如有)或插销的插孔必须是封闭的,但插座必须能通过检验防进水的有关试验。

注 3:只有在设计上能保证外壳与墙壁有至少 5 mm 的间隙或能提供一个至少具有规定尺寸的排水通道的前提下,外壳背部的排水孔才能视为有效。

13.17 接地插销应有足够的机械强度。

是否合格,通过观察来检查。对于非实心的插销,在第 21 章试验之后,通过 14.2 试验检查。

13.18 接地插套和中性插套应锁紧以防止旋转,而且只有在拆开插座外壳之后借助于工具才能卸下。

是否合格,通过观察和手动试验检查。

注:在拆下用工具才能拆下的外壳之后,不借助工具便能拆下插套的设计是不允许的。

13.19 接地电路的金属条不得有任何会损坏电源导线绝缘的毛刺。

是否合格,通过观察检查。

13.20 装在安装盒里的插座应设计得:在安装盒安装在正常位置之后,但在插座装进安装盒之前,能对导线线端进行加工处理。

是否合格,通过观察检查。

13.21 电缆入口应能使电缆导管或护套进入,从而给电缆提供完善的机械保护。

明装式插座在结构上应能做到:电缆导管或护套至少可进入外壳 1 mm。

明装式插座的导管入口,如多于一个者,至少有两个入口应能接纳 GB/T 17194 规定的尺码为 16, 20, 25 或 32 的导管,或这些导管中任意两种尺码的导管的组合。

明装式插座的导管入口最好能容纳表 14 或制造商规定的尺寸尺寸的电缆。

表 14 明装式插座用外部电缆尺寸限值

额定电流/ A	导线标称横截面积/ mm ²	导线数目	电缆外部尺寸限值/ mm	
			最 小	最 大
10	1~2.5	2	6.4	13.5
		3		14.5
16	1.5~2.5	2	7.4	13.5
		3		14.5
	1.5~4	4	7.6	18
		5		19.5
25 ^a	2.5~6	4	8.9	22
		5		24.5
32	2.5~10	2	8.9	24
		3		25.5
		4		28
		5		30.5

注：上述规定的电缆外部尺寸限值以 GB 5023 和 GB 5013 为依据。

^a 25A 一栏是根据我国插座系统的实际情况增加的。

是否合格,通过观察和进行测量检查。

注：合适尺寸的电缆入口,亦可用敲落孔或合适的插入件等办法获得。

13.22 电缆入口的膜片(密封圈)应牢牢地固定,而且,不得因正常使用时出现的任何机械的或热的应力而移位。

是否合格,通过观察并进行如下试验检查:

膜片应安装在电器附件里进行试验。

首先,电器附件要装上已经受过 16.1 规定的老化处理的膜片。

然后,按 16.1 的规定将电器附件放进加热室 2 h。加热室温度应维持在(40±2)℃。

这一阶段完了后,立即用(GB/T 16842 试具 11 所示的)直而无节试验指的端部,向膜片的各个不同部位施加 30 N 的力达 5 s。

在这些试验期间,膜片不得有能使带电部件变为易触及的变形。

对在正常使用过程中可能会受到轴向拉力的膜片,要施加 30 N 的轴向拉力 5 s。

试验期间,膜片不得脱出。

然后,再用未经受过任何处理的膜片重复试验。

13.23 建议电缆入口里的膜片在设计上和用料上做到:在环境温度很低的时候,仍能将电缆插入电器附件里。

注:在 IEC 60884-1:2006 中此处有一条注¹⁴⁾。

当有要求时,是否合格,通过如下试验检查:

将电器附件装上从未经受过老化处理的膜片,无开口的膜片应适当刺穿。

14) IEC 60884-1:2006 中此注内容为:在由于安装实际应用在冷条件下,下列国家要求符合这个建议要求:AT、CA、CH、CZ、DK、FI、NO、SE。

然后,将电器附件放进 $(-15\pm 2)^{\circ}\text{C}$ 的冷冻箱里存放2 h。

此后,将电器附件从冷冻箱里取出,随即,趁电器附件还冷,便将电缆插入;应能不过度用力即可将最大直径的电缆穿过膜片。

13.22和13.23的试验之后,膜片不得出现有害的变形、裂痕或类似的会导致不符合本标准要求的损坏。

14 插头和移动式插座的结构

14.1 不可拆线电器附件应能做到:

- 若不使电器附件永久地无用,便不能将软电缆从电器附件上拆下;
- 用手或用一般用途的工具,如螺钉旋具,无法将电器附件打开。

注:不能用原来的零件或原料重新装配电器附件者,则该电器附件便视作永久无用。

是否合格,通过观察和手动试验及24.14.3试验进行检查。

14.2 移动式电器附件的插销应有足够的机械强度。

是否合格,通过第24章试验检查。对于非实心插销电器附件,还要在第21章试验之后,进行下列试验检查。

用直径为4.8 mm的钢棒,向按图14要求支承好的插销,施加100 N的力1 min。施力时,使钢棒的轴线垂直于插销的轴线。

施力期间,在插销施力点位置尺寸的缩小不得大于0.15 mm。

移开钢棒后,无论在任何方向,插销尺寸变化不得大于0.6 mm。

14.3 插头的插销应该是:

- 锁定,不能旋转;
 - 不拆散插头便不能将其拆下;
 - 在插头按正常使用接线并装配好之后,牢牢固定在插头的本体里。
- 应不可能将插头的接地插销或中性线插销或触头置换在任何不正确的位置上。

是否合格,通过观察,进行手动试验和24.2,24.10的试验检查。

14.4 移动式插座的接地插套和中性线插套应锁定,不得旋转,并只有在拆散插座之后,借助工具才能拆下。

是否合格,通过观察,进行手动试验检查;对一位移动式插座,还要进行24.2的试验检查。

14.5 插座插套组件应有足够的弹性,能够确保对插头插销有足够的接触压力。

在插座插套组件中与插销部分接触用于在插头完全插进插座时可以接通电流的部件:

- 不得用绝缘材料,陶瓷或其他具备相适合的特点的材料除外;
- 应确保至少在每个插销的两个相对的侧面上有金属接触。
- 插套的接触压力应不仅取决于焊接连接处。

是否合格,通过观察和进行第9章,第21章和第22章的试验检查。

14.6 插销和插套应是耐腐蚀的和耐磨的。

是否合格,进行适当的试验检查。此项试验,正在考虑中。

14.7 可拆线移动式电器附件的外壳,应能将端子和软缆的端部完全包封住。

其结构应能使导线得到正确连接,而且当电器附件按正常使用要求接线并装配好之后,不会有下列的危险:

- 导线线芯互相挤压,导致导线绝缘破损;
- 连接到带电端子导线的线芯压在易触及的金属部件上;
- 连接到接地端子的导线的线芯压在带电部件上。

14.8 可拆线移动式电器附件应设计得端子螺钉或螺母不会松脱,也不会偏离正常位置,即不会导致带

电部件和接地端子之间,或带电部件与连接到接地端子的金属部件之间形成电气连接。

是否符合 14.7 和 14.8 的要求,通过观察和进行手动试验检查。

14.9 带接地触头的可拆线移动式电器附件应设计有充裕的空间,使接地导线有一定裕度,万一应力缓冲机构失效时,接地导线接头只有在载流导线接头受力之后才受力;而且,在应力过度的情况下,接地导线应在载流导线断裂之后断裂。

是否合格,进行如下试验检查:

将软缆连接到电器附件时,要将载流导线沿着最短的路径从应力缓冲机构引导到相应的端子。

在正确连接好载流导线之后,将接地导线的线芯引导到接地端子,然后,在比其正确连接所需的长度长 8 mm 之处剪断。

然后,将接地导线也连接到接地端子。当将电器附件正确装配之后,应能容纳由接地导线的过长部分形成的线环。

对带接地触头的不可拆线非模压电器附件,端头与电缆固定部件之间的导线长度应调整得:如果软缆在其固定部件中滑动,载流导线比接地导线先受力。

是否合格,通过观察检查。

14.10 可拆线移动式电器附件的端子和不可拆线移动式电器附件的端头应定位或屏蔽得达到:在电器附件中从导体上松脱线丝时,也不应出现触电的危险。

不可拆线模压移动式电器附件,应提供措施防止因导线线丝的松脱而降低导线与电器附件所有易触及外表面(插头的插合面除外)之间最小隔离距离的要求。

是否合格,通过下列检查:

——对可拆线电器附件,进行 14.10.1 试验;

——对不可拆线非模压电器附件,进行 14.10.2 试验;

——对不可拆线模压电器附件,按 14.10.3 进行检验和观察。

14.10.1 从具有表 3 规定的最小的标称横截面积的软导线的端部去掉 6 mm 长的绝缘。使绞合导线的一根线丝保持自由状态,而将其余的线丝按正常使用情况完全插入并夹紧在端子里。

然后,将自由线丝朝各个可能的方向弯曲,但不应撕破绝缘层,并且不得绕障碍物急剧弯曲。

注:不得绕障碍物急剧弯曲,并不是说在试验期间,要将自由线丝保持直的状态。如果认为在插头或移动式插座的正常装配过程中,例如,在将盖子推进去时,会出现这种急剧弯曲现象,就应使之急剧弯曲。

连接到带电端子的导线中的自由线丝不得碰触到任何易触及金属部件;当电器附件装配好之后,该线丝不得冒出壳外。

连接到接地端子的导线中的自由线丝不得触及带电部件。

必要时,要在自由线丝处于另一位置的情况下重复试验。

14.10.2 从装上的横截面积的导线的端部,剥去一段绝缘。剥去的绝缘长度等于制造商声明的所设计最大剥离长度再加上 2 mm。将软导线的一根线丝处于自由并最不利的位置,然而将其余的线丝,按电器附件结构所使用的方式端接好。

弯曲这根线丝,但不要撕裂后面的绝缘。要向每个可能的方向弯曲,但是不要绕着障碍物急剧弯曲。

注:不得绕障碍物急剧弯曲,并不是说在试验期间,要将自由线丝保持直的状态。如果认为在插头或移动式插座的正常装配过程中,例如,将盖子推进去时,会出现急剧弯曲现象,就应使之急剧弯曲。

连接到带电端子的导线中的自由线丝应不碰触到任何易触及金属部件,或不降低爬电距离和电气间隙,使通过任何结构上的间隙到外部表面距离低于 1.5 mm。

连接到接地端子的导线中的自由线丝,应不碰触到任何带电部件。

14.10.3 不可拆线模压电器附件应检查并证实,确有采取措施防止导线线丝的分散和/或防止带电部件通过绝缘到外部易触及表面的最小距离降至 1.5 mm 以下(插头的插合面除外)。

注:“措施”的验证可能要求对产品结构或安装方式的检查。

14.11 对可拆线移动式电器附件：

- 如何解除应力和如何防止扭绞应是明确的；
- 软线固定部件，或至少是软线固定部件的一部分，应与插头或移动式插座的一个组成部分成一体，或是固定在其上的；
- 不得采用权宜措施，例如将软缆打结，或用绳子捆绑其端部等；
- 软线固定部件应适合于可能要连接的不同类型的软缆；
- 如有用于夹紧软缆用的螺钉，应不用于固定任何其他元件；

注：这不排除有用作为将软缆保持在一定位置的盖，当拆下这个盖后，软线固定部件仍能将电缆保持在电器附件中。

- 软线固定部件应为绝缘材料制品，或装有固定到金属部件的绝缘衬垫；
- 软线固定部件中的金属零部件，包括夹紧螺钉，均应与接地电路绝缘。

是否合格，通过观察，如果适用，还可进行手动试验检查。

14.12 可拆线移动式电器附件和不可拆线非模压移动式电器附件，应不可能在不用工具的情况下拆除用以保证防触电保护的盖、盖板或其部件。

是否合格，进行如下检查：

- 对用螺钉固定的盖、盖板或其部件，通过观察进行检查；
- 对不靠螺钉固定的并在拆去后可能触及到带电部件的盖、盖板或其部件。通过 24.14 试验进行检查。

14.13 如果移动式插座的盖子装有插销插入孔用的衬套，则应不可能从外面将它们拆除，在拆掉盖子之后，亦不可能使它们意外地从里侧脱落。

14.14 预定要进入电器附件内部的螺钉应是不能自行脱落的。

注：用紧密配合的垫圈或硬纸板之类来固定，即可视作为足以防止自行脱落。

是否符合 14.13 和 14.14 的要求，通过观察检查。

14.15 插头的插合面在插头按正常使用要求接线和装配好之后，除了插销之外，应无任何突出物。

是否合格，接上表 3 中规定的最大标称横截面积的导线之后通过观察检查。

注：接地触头不视为插合面上的突出物。

14.16 移动式插座的设计，应保证不会因插合面的任何突出物而不能与其相应的插头完全插合。

是否合格，进行 13.5 的试验检查。

14.17 IP 代码高于 IP20 的电器附件，当被装上电缆后，应按它的 IP 等级来密封。

IP 代码高于 IP20 的插头在按正常使用要求接上软缆之后，除插合表面之外，应是充分密封的。

IP 代码高于 IP20 的移动式插座，即使按正常使用要求装了软缆而且在无插头插合的情况下，也应保持充分密封状态。

如有盖弹簧，盖弹簧应为耐腐蚀材料，例如青铜或不锈钢制品。

是否合格，通过观察和进行 16.2 的试验检查。

注：插头不处于正常使用位置，保持充分密封的要求可以通过盖子来实现。

本要求并不是说，当插头不处于正常使用位置时，盖子(如有)或插销的插孔必须是封闭的，但电器附件必须能通过防有害进水的试验。

14.18 移动式插座中，用于将插座挂到墙上或其他安装表面的悬挂装置，应不会与带电部件接触。

用于将移动式插座挂到墙上或其他安装面上的悬挂装置与带电部件之间不得有任何敞开的口。

是否合格，通过观察，并进行 24.11, 24.12, 24.13 的试验检查。

14.19 与开关、断路器或其他装置组合在一起的移动式插座组合装置，如没有相关的组合产品标准，应符合各个适用标准的有关要求。

是否合格，根据相应标准检查。

注：与 RCDs 的组合装置，见 GB 20044。

14.20 移动式电器附件不得为灯座的一个不可分割的部分。

是否合格,通过观察检查。

14.21 专门作为Ⅱ类设备的插头可以是可拆线或不可拆线的。

如果这些插头是装在电线组件上的,则此电线组件应装有Ⅱ类设备用的连接器。

如果这些插头是装在电线加长组件上的,则此电线加长组件应装有Ⅱ类设备用的移动式插座。

注1:在IEC 60884-1:2006中此处有一条注¹⁵⁾。

注2:在IEC 60884-1:2006中此处有一条注¹⁶⁾。

是否合格,通过观察检查。

14.22 装在电器附件里的元件,如开关和熔断体等,应符合有关标准要求。

是否合格,通过观察,必要时,还要按有关标准对元件进行试验检查。

14.23 如果插头与插入式电器成为一体,该电器不得使插销过热,并且不得对固定式插座施加过度的应力。

注:与插头成为一体的电器有带可充电蓄电池的剃须刀、灯及插入式变压器等。

额定值大于16 A,250 V的插头不得成为其他电器的整体部件。

对带或不带接地插销,额定值不大于16 A,250 V的两极插头,是否合格,进行14.23.1和14.23.2的试验检查。

注:其他插头的试验正在考虑中。

14.23.1 将电器的插头插进符合本部分要求的固定式插座里,插座所连接的电源电压,等于该电器的最高额定电压的1.1倍。

1 h之后,插销的温升不得超过45 K。

14.23.2 将设备插入符合本标准的固定式插座里,使插座围绕着穿过带电插套的轴的、在距离插座插合面后面8 mm处的、并与这一插合面平行的水平轴线而旋转。

为使插合面维持在垂直平面而必须施加到插座的附加力矩不得大于0.25 N·m。

14.24 插头的形状和制造的材料应保证,用手能容易地将插头从相应的插座中拔出。

此外,抓夹面应设计成无须拉动软缆即能将插头拔出。

是否合格,通过视检检查,如有怀疑通过试验来检查。

注:可能的试验例子在附录C中给出。

14.25 移动式电器附件的电缆入口里的膜片,应符合13.22和13.23的要求。

15 联锁插座

与开关联锁的插座在结构上应能做到:在插座插套仍然带电的时候,插头不能插入插座,亦不能从插座完全拔出,而且直至插头几乎完全插合时,插座的插套才会带电。

是否合格,通过观察和进行手动试验检查。

注:其他的试验要求在IEC 60884-2-6中规定。

16 耐老化、由外壳提供的防护和防潮

16.1 耐老化

电器附件应具有耐老化性能。

仅作装饰用的部件,如某些盖子等,如可能的话应拆掉,不进行本试验。

是否合格,进行如下试验检查:

电器附件按正常使用安装好,然后,在具有环境空气的成分和压力的大气并自然通风的加热箱里经受试验。

15) IEC 60884-1:2006中此注内容为:下列国家不允许Ⅱ类设备用可拆线插头:AT、CH、CZ、DE、FI、NL、NO、SK。

16) IEC 60884-1:2006中此注内容为:下列国家不允许Ⅱ类设备用延长组件:CZ、DE、DK、IT、SK、UK。

IP 代码高于 IPX0 的电器附件, 应按 16.2 的规定安装和装配好之后进行试验。

对移动式插座, 符合第 20 章规定要求的试验插头在试验时应插入插座内。

对带盖子的电器附件, 其试验插头应设计成当它插进插座时, 盖子能够闭合。

对移动式插座, 将试验插头从插座拔出后, 按照 22.2 的规定要求用单插销量规检查插套组件的接触压力。在 30 s 内量规不得从插套组件上滑落。

加热箱里温度为 $(70 \pm 2)^\circ\text{C}$ 。

试样要在加热箱里存放 7 d(168 h)。

推荐使用电热加热箱。

自然通风可以通过加热箱壁上的孔来实现。

经过上述处理之后, 将试样从加热箱中取出, 然后在室温和相对湿度在 45% 与 55% 之间的环境里至少存放 4 d(96 h)。

在无任何放大的情况下, 试样不得有正常或校正视力所能看见的裂痕, 其材料亦不得发黏变滑。检验发黏变滑的方法如下:

用干的粗布片裹着食指, 以 5 N 的力压在试样上。

试样上不得留有布纹, 而布片不得粘有试样的材料。

试验之后, 试样不得有不符本标准要求损坏。

注: 5 N 的力可用如下方法来获得:

——将试样放在天平的一个托盘上, 另一个托盘放上等于试样质量再加上 500 g 的一个砝码;

——然后, 用裹着干的粗布片的食指按着试样, 使天平恢复平衡状态。

16.2 由外壳提供的防护

外壳应能提供符合电器附件标志的 IP 等级的防护。包括防危险部件的进入的防护、防由于固体物进入有害影响的防护和防水进入的有害影响的防护。

是否合格, 通过 16.2.1 和 16.2.2 试验进行检查。

16.2.1 防危险部件进入和防由于固体物进入有害影响的防护

电器附件和它的外壳应提供防危险部件进入和防由于固体物进入有害影响的防护等级。

将固定式插座按正常使用要求安装在垂直表面上。暗装式和半暗装式插座按制造商的说明书要求, 安装在适当的安装盒里。

带螺纹压盖或膜片的电器附件要装上和连接上表 3 规定的连接范围的电缆。压盖用 24.6 试验时规定力矩 $2/3$ 来旋紧。

外壳的螺钉要用表 6 中规定力矩的 $2/3$ 来旋紧。

不用工具即可拆掉的部件要拆掉。

如果电器附件已成功地通过本试验, 然后对这些单一电器附件的组合视为通过本试验。

注: 压盖不灌注密封胶或类似物体。

16.2.1.1 防危险部件进入防护

进行 GB 4208 规定的相关试验(参见第 10 章)。

16.2.1.2 防由于固体物进入有害影响的防护

进行 GB 4208 规定的相关试验。

第一位特征数是 5 的电器附件, 被认为是第 2 种类电器附件。灰尘的渗入量不应影响电器附件良好运行和损害安全。

不应将试验指施加到排水孔。

16.2.2 防有害进水

电器附件和它的外壳应能提供与它的 IP 等级相应的防有害进水的保护等级。

是否合格, 在下列规定的条件下, 通过 GB 4208 相关试验检查。

暗装式和半暗装式插座按制造商说明书的规定,用适当的安装盒固定于模拟电器附件使用的垂直测试壁里。

如制造商说明书规定电器附件可适用于安装在毛糙的墙上,应采用图 15 所示的测试壁,该测试壁由表面平滑的砖砌成。将安装盒安装到测试壁里时,应使测试壁与安装盒紧密无间。

注 1: 如果用密封胶将安装盒固定到测试壁,密封胶不得影响被试试样的密封性能。

注 2: 图 15 所示的那种安装盒,边缘是在基准平面里的。制造商规定的安装盒,边缘可能在其他位置。

明装式插座按正常使用要求安装在垂直位置,接上制造商规定的电缆或导管或两者,电缆应具有表 3 规定的与插座额定值相应的最大和最小标称横截面积的导线。

移动式插座在平整的水平表面上进行试验。试验时,插座应处于正常使用过程软电缆不会受到应力的位置。插座要接上表 17 规定的软缆,电缆导线的最大和最小标称横截面积要符合表 3 的规定,与插座的额定值相对应。

安装电器附件时需要旋动的外壳螺钉要用表 6 中规定力矩的 2/3 来旋紧。

压盖要以 24.6 试验期间所施力矩的 2/3 旋紧。

注 3: 压盖不灌注密封胶或类似物体。

不用工具即可拆掉的部件要拆掉。

外壳防护等级低于 IPX5 的插座,如有排水孔,按正常使用要求,在最低的位置打开一个排水孔。外壳防护等级等于或高于 IPX5 的插座,如有排水孔,试验期间,排水孔不得打开。

插座要在无插头插合的情况下进行试验,如果有盖,还要关上盖来试验。

注 4: 在 IEC 60884-1:2006 中此处有一条注¹⁷⁾。

插头试验时,要先与固定式插座完全插合,再与移动式插座完全插合。如果插头插座系统规定了这两种插座的防水保护等级,这两种插座应是同一系统、同一防水保护等级的。

注 5: 在某些系统中,插头和插座可以不具有相同的防护等级。

要小心,不要移动、碰撞、振动插头插座组件,以免影响试验结果。

如果电器附件有已被打开的排水孔,观察结果应证明:进入试样的水没有积聚,而是在对整个插头插座组件造成危害之前便已排出。

试样在完成了本条的试验之后的 5 min 之内,应经受 17.2 的电气强度试验。

16.3 耐潮

电器附件应能耐受正常使用时可能出现的潮湿。

是否合格,通过本条规定的潮湿处理来检查。潮湿处理之后,应立即进行第 17 章规定的绝缘电阻测量和电气强度试验。

进线孔,如有,应让其敞开着,如果有敲落孔,则让其中之一敞开着。

不用借助工具即可拆下的部件要拆下,并与主要部件一起经受潮湿处理;弹簧盖在此项处理过程中要打开。

潮湿试验应在含有相对湿度维持在 91%~95%之间的空气的潮湿箱里进行。

放置试样之处的空气温度应维持在(40±2)℃¹⁸⁾。

将试样放进潮湿箱之前,要使试样的温度达到这个温度。

试样要在潮湿箱里存放达:

——2 d(48 h)——对 IP 代码为 IPX0 电器附件;

——7 d(168 h)——对 IP 代码高于 IPX0 电器附件。

17) IEC 60884-1:2006 中此注内容为:下列国家固定式插座同时要用插头插合时进行试验:AT、AU、DK。

18) 根据 GB/T 2423 和我国的具体环境条件,本部分规定防潮试验温度为(40±2)℃。IEC 60884-1:2006 此处规定为 20℃~30℃之间的任何值 t±1 K。

注1: 在大多数情况下,在潮湿处理之前将试样保持在这个温度至少4 h,即可使试样达到规定的温度。

注2: 要获得91%与95%之间的相对湿度,可在潮湿箱里放置硫酸钠(Na_2SO_4)或硝酸钾(KNO_3)的饱和水溶液,并且使溶液与空气有足够大的接触面。

注3: 为了在潮湿箱内达到规定条件,必须保持箱内空气不断循环,而且通常要使用隔热箱。

本项处理结束后,试样不得出现本标准意义上的损坏。

17 绝缘电阻和电气强度

电器附件应有足够的绝缘电阻和电气强度。

是否合格,通过如下试验检查。这项试验是紧接着16.3的试验之后,把不用工具即可拆除的部件和为了试验而拆除掉的部件重新装好之后在潮湿箱或者在已使样品达到规定温度的房间里进行。

17.1 绝缘电阻要用一个约500 V的直流电压来测量,而测量应在电压施加后1 min进行。

绝缘电阻不得小于5 M Ω 。

17.1.1 对插座,绝缘电阻要依次在如下部位测量

- 在所有连接在一起的极与本体之间,测量要在插头处于插合的情况下进行;
- 依次在每一极与所有其他极之间,这些所有其他极要在插头处于插合的情况下连接到本体上;
- 在任何金属外壳和与其绝缘衬垫的内表面相接触的金属箔之间;

注1: 本试验只是在必须有绝缘衬垫才能提供绝缘的情况下才进行。

- 在软线固定部件的任何金属部件(包括夹紧螺钉)与移动式插座的接地端子或接地插套之间;
- 在移动式插座的软线固定部件的任何金属部件与插入到正常的接线位置的、与软缆的最大直径(见表17)一样粗的金属杆之间。

a)和b)中所用的“本体”一词,包括易触及的金属部件、支承暗装式插座底座的金属框架、与用绝缘材料制成的外部易触及部件的外表面相接触的金属箔、底座或盖和盖板的固定螺钉,外部装配螺钉及接地端子和接地插套。

注2: 不可拆线移动式插座不进行c),d)和e)项测量。

注3: 在用金属箔包裹绝缘材料部件的外表面或将金属箔放置得与绝缘材料部件内表面相接触的同时,用IEC 61032:1997 试具11所示的直而无节试验指以不明显的力把金属箔压入孔或沟槽中。

17.1.2 对插头,绝缘电阻应依次地在下列部件上测量

- 在所有连接在一起的极与本体之间;
- 依次在每一极与连接到本体上的所有其他极之间;
- 在软线固定部件的任何金属部件,包括夹紧螺钉,与接地端子或接地插销之间;
- 在软线固定部件的任何金属部件与插入到正常接线位置的,与软线或软缆的最大直径(见表17)一样粗的金属杆之间。

在a)和b)中所用的“本体”一词,包括易触及的金属部件、外部装配螺钉、接地端子、接地插销和与用绝缘材料制成的易触及部件的外表面(除插合面之外)相接触的金属箔。

注1: 不可拆线插头不进行c)和d)项测量。

注2: 在用金属箔包裹绝缘材料部件的外表面或将金属箔放置得与绝缘材料部件内表面相接触的同时,以不明显的力,用GB/T 16842 试验指11所示的直而无节试验指把金属箔压在孔或沟槽中。

17.2 在17.1所规定的部件之间,施加基本上为正弦波形的、频率为50 Hz的电压1 min。

试验电压应为如下:

- 对额定电压130 V及以下的电器附件,1 250 V;
- 对额定电压130 V以上的电器附件,2 000 V。

开始时,施加的电压应不大于规定值的一半,然后,迅速地提高到规定值。

试验期间,不得出现闪络或击穿现象。

注1: 试验所用的高压变压器在设计上必须做到:当把输出电压调到相应的试验电压后使输出端子短路时,输出电

流至少为 200 mA。

注 2: 在输出电流小于 100 mA 时,过电流继电器不得动作。

注 3: 应注意,所施加的试验电压的方均根值应在±3%的范围内。

注 4: 不会引起电压降的辉光放电可忽略不计。

18 接地触头的工作

接地触头应提供足够的接触压力,而且,在正常使用时不得劣化。

是否合格,进行第 19 章和第 21 章的试验检查。

19 温升

电器附件在结构上应符合如下的温升试验要求:

不可拆线的电器附件按交货状态进行试验。

可拆线电器附件应接上表 15 所示的标称横截面积的聚氯乙烯绝缘导线。

表 15 温升试验用铜导线的标称横截面积

额定电流/A	标称横截面积/mm ²	
	移动式电器附件的软导线	固定式电器附件的(单心或绞合)硬导线
≤10	1	1.5
>10~16	1.5	2.5
>16	4	6

端子螺钉或螺母要用 12.2.8 规定的力矩的 2/3 拧紧。

注 1: 为了确保端子的正常冷却,与它们相连接的导线的长度应至少为 1 m。

暗装式电器附件要安装在暗装式安装盒里。安装盒放置于松木槽里。松木槽与安装盒之间填满灰泥,使安装盒的正面边缘不会高出松木槽的正表面,也不能低于正表面 5 mm 以上。

注 2: 这一试验组合体在制成后,应至少先晾干 7 d 才进行试验。

松木槽可以由多于一小块拼凑而成。松木槽的大小应能使至少有 25 mm 的木头包围着灰泥;灰泥包围着安装盒,在安装盒各边和底部最大尺寸处,灰泥的厚度都保证在 10 mm~15 mm 之间。

注 3: 松木槽里的腔穴可以是圆柱形。

连接到插座的电缆应从安装盒的顶部进入。进入点要密封,防止空气循环。安装盒内,每根导线的长度为(80±10)mm。

明装式插座固定于木块表面的中心,该木块至少厚 20 mm,宽 500 mm,高 500 mm。

其他类型的插座按制造商的说明安装,如果没有这种说明,要安装在正常使用时为最严酷条件的位置。

试验组合体应放在不通风的环境里进行试验。

插座要用试验插头进行试验。该试验插头的插销应为黄铜制品,并应具有规定的最小尺寸。

对于本试验,在端子上测量温升。

插头的试验应该在不通风的环境中进行,且应将其置于一块木板中央,此木板应至少为 20 mm 厚、500 mm 宽、500 mm 高。

对插头试验如下:

符合图 44 中尺寸要求的夹紧元件与热电偶一起安装在插头的每个带电插销和接地插销(如有的话)上。然后将螺钉大约放置在插销裸露部分的中央,并用 0.8 N·m 的扭矩拧紧。

然后通以表 20 规定的交流电 1 h。

对带有单边接地触头和弹性接地触头的插头,要用固定式插座进行试验,该插座要符合本标准要求,要尽量具有平均特性,但接地接销(如有的话)尺寸要最小。

将插头插入插座,使表 20 规定的交流电通过 1 h。

注4：试验中应采取足够措施避免电击。

对三极或更多极的电器附件，试验期间使电流流经相触头。此外，还要使电流流经中性触头和附近的相触头，也要使电流流经接地触头和最接近的相触头。在进行这项试验时，接地触头不论数目多少均视作一个极。

如果是多位插座，要在每种类型和电流额定值的一个插座上分别进行试验。

利用热电偶来测定温度。

热电偶所指示的温升不得超过 45 K。

注5：在进行 25.3 的试验时，对即使与载流部件和接地电路部件接触，但不是用作保持载流部件和接地电路部件在正常位置所必需的绝缘材料外部部件的温升亦应确定。

注6：如果电器附件装有调光开关、熔断体、开关、能量调节器等，这些元件在进行本试验时要短路。

20 分断容量

电器附件应有足够的分断容量。

是否合格，要用合适的试验设备对插座和对转换器非实心插销的插头进行试验检查。试验设备的示例见图 16。

可拆线的电器附件要装上第 19 章的试验规定的导线。

注1：对图 16 所示试验设备的修改正在考虑中。

注2：万一保护门失效，可以用手动操作的办法对带保护门的插座重复进行试验。

插座要用试验插头来试验，该试验插头的插销应由黄铜制成，适用时还可带绝缘护套。插销应具有最大的规定尺寸，偏差为 -0.06 mm，而且插销与插销之间的间距为标称距离，偏差为 $+0.05$ mm。就绝缘护套的端部而言，只要护套的尺寸在有关标准活页的公差范围之内即可。

注3：插销绝缘护套端部的形状对本试验并不重要，只要护套能符合有关标准活页的要求即可。

注4：黄铜插销的原料如 ISO 1639 规定 CuZn39 Pb2-M 型。插销的微结构应是均匀的。

插销的端部应倒圆。

插头要用符合本标准要求的固定式插座来试验。所选插座应尽量具有平均特性。

注5：在开始试验之前，要注意确保试验插头的插销处于完好状态。

对额定电压不大于 250 V、额定电流不大于 16 A 的电器附件，试验设备的行程应在 50 mm~60 mm 之间。

注6：其他额定值的电器附件的行程正在考虑中。

将插头插入拔出插座 50 次(100 个行程)，插拔速率为：

——对额定电流不大于 16 A、额定电压不大于 250 V 的电器附件，每分钟 30 个行程；

——对其他电器附件，每分钟 15 个行程。

注7：一个行程是插头的一次插入或一次拔出。

试验电压是额定电压的 1.1 倍。试验电流是额定电流的 1.25 倍。

从插头与插座插合到拔出期间，通电的时间为：

——对于额定电流不大于 16 A 的电器附件： $1.5^{+0.5}_0$ s。

——对于额定电流 16 A 以上的电器附件： $3^{+0.5}_0$ s。

电器附件要用 $\cos\varphi=0.6\pm 0.05$ 交流电进行试验。

接地电路，如有，不通电流。

试验要按图 17 所示的接线。带中性触头的两极(2P+N 和 2P+N+⊕)电器附件，要连接到三相系统中的两根相线与中性线上。

电阻器和电感器不并联。如果用空心电感器，就要将一个能消耗掉流经电感器电流的 1% 的电阻器与这个空心电感器并联起来。

如果电流波形为基本正弦波形，也可以用铁芯电感器。

三极电器附件的试验要用三芯电感器。

易触及金属部件、金属支架和任何支承暗装式插座底座的金属支架均要通过选择开关 C 连接。对两极电器附件,则有半数的行程要连接到电源的一个极,而另一半行程要在另一个极上完成。对三极电器附件,每个极要完成行程总数的 1/3。

如果是多位插座,则要在每种类型和额定值的一个插座上分别进行试验。

试验期间,不应出现持续闪弧。

试验之后,试样应不能有影响进一步使用的损坏,插销的插入孔不得有影响本标准意义内安全性能的损坏。

21 正常操作

电器附件应能经受得住正常使用时出现的机械、电和热应力而不会出现过度的磨损或其他有害影响。

是否合格,用合适的试验装置对插座和对转换器带有弹性接地插套的插头或带非实心插销的插头进行试验检查。试验设备的示例见图 16。

注 1: 对图 16 所示试验设备的修改正在考虑中。

(对插座进行试验用的)试验插销和(对带弹性接地插套的插头或带非实心插销的插头进行试验用的)固定式插座,要在第 4 500 个和第 9 000 个行程之后更换。

应按照图 43 规定的程序进行。

应允许制造商指出试验程序从图 43 的哪点开始,是点①、点②还是点③。

如果制造商指出从点②或是点③开始,则应在之前已经受过第 20 章试验的新试样上进行试验,这是相应的起始点②或③所要求的条件。

插座要用试验插头来试验,该试验插头和插销应由黄铜制成,适用时还可带绝缘护套。插销应具有规定的最大尺寸,偏差为 -0.06 mm;插销与插销之间的间距为标称距离,偏差为 $+0.05$ mm。就绝缘护套的端部而言,只要护套的尺寸在有关标准活页的公差范围之内即可。

注 2: 插销绝缘护套端部的形状对试验并不重要,只要护套能符合有关标准活页的要求即可。

注 3: 黄铜插销的材料应符合 ISO 1639 规定,CuZn39 Pb-2M 型。插销的微结构应是均匀的。

插销的端部应倒圆。

插头要用符合本标准要求的固定式插座来试验。所选插座应尽量具有平均特性。

注 4: 在开始试验之前,要注意确保试验插头的插销处于完好状态。

试样要在 $\cos\varphi=0.8\pm 0.05$ 的电路中,以额定电压和表 20 中规定的交流电流进行试验。

将插头插入和拔出插座 5 000 次(10 000 个行程),插拔的速率为:

- 对额定电流不大于 16 A,额定电压小于等于 250 V 的电器附件,每分钟 30 个行程;
- 对其他电器附件,每分钟 15 个行程。

注 5: 一个行程就是插头的一次插入或者一次拔出。

对额定电流不超过 16 A 的电器附件,在插头每次插拔过程中使电流流过。

在所有其他场合下,在一次插拔过程中通以试验电流,在另一次插拔时则不通电流。

从插头插合到拔出期间,通试验电流的时间为:

- 对于额定电流不大于 16 A 的电器附件: $1.5^{+0.5}_0$ s。
- 对于额定电流大于 16 A 的电器附件: $3^{+0.5}_0$ s。

接地电路,如有,不通电流。

按第 20 章所示的接线进行试验,选择开关 C 按第 20 章的规定操作。

如果是多位插座,试验要在每种类型和额定值的一个插座上分别进行试验。

试验过程中,不应出现持续闪弧现象。

试验之后,试样不应出现:

- 会影响今后使用的磨损;

- 外壳、绝缘衬垫或隔层等的劣化；
- 会影响插销正常工作的插孔的损坏；
- 电气或机械连接的松脱；
- 密封胶渗漏。

对带保护门的插座进行如下试验：用图 9 的探针对相对于带电插销的插孔保护门施加高达 20 N 的力。将探针施加到保护门最不利的位罝，在同一个位罝依次以三个不同的方向施加。在三个方向的每一个方向上约 5 s 时间。

在每一次施加期间，探针应不旋转，并且应施加维持 20 N 的力，当探针从一个方向换成另一个方向时不施加力，但不要拔出探针。

然后，用图 10 的探针向三个方向施加 1 N 的力，在三个方向的每一方向上约 5 s 时间。并且独立施力，即每施力一次就把探针拔出。

在所加的相应力保持不变的情况下，图 9 和图 10 的探针不得碰触到带电部件。

用一个电指示器来显示与有关部件的接触，指示器的工作电压不小于 40 V，不大于 50 V。

这时，试样应能符合第 19 章的要求，而试验电流要等于进行第 21 章正常操作试验所需要的试验电流，任一点的温升不超过 45 K；而且还应能经受得住按 17.2 的要求进行的电气强度试验，但与 17.2 不同的是，如电器附件的额定电压为 250 V，试验电压要减到 1 500 V，额定电压为 130 V，试验电压减到 1 000 V。

注 6：在进行本条的电气强度试验之前，不重复 16.3 规定的潮湿处理。

在本章的试验之后，进行 13.2 和 14.2 的试验。

22 拔出插头所需的力

电器附件的结构应使插头容易插入和拔出，并应能防止插头在正常使用时脱出插座。

在进行本试验时，弹性接地触头不论多少均视为一极；非弹性接地触头不论多少均不被视为一极。

注 1：用于接地的实心插销是非弹性接地触头。

有联锁电器附件要在已解锁的位罝进行试验。

是否合格，检查办法如下：

对插座而言：

- 进行一项试验以证明将插头从插座拔出所需要的最大力不大于表 16 的规定值；
- 进行一项试验以证明将单极插销量规从各个插套组件拔出所需的最小力不小于表 16 的规定值。

对弹性接地插套组件的插头而言：

- 进行一项试验以证明将单极插销量规从单个弹性接地插套组件中拔出所需要的最大力不大于表 16 的规定值；
- 进行一项试验以证明将单极插销量规从单个弹性接地插套组件中拔出所需的最小力不小于表 16 的规定值。

22.1 最大拔出力的验证

22.1.1 插座试验

将插座固定在图 18 所示的试验设备的安装板 A 上，使插座的插套的轴线铅垂，并使插头插销的插入孔朝下。

试验插头的插销为经硬化处理的钢制品，并精细地研磨过。插销在有效长度之内，表面粗糙度为 $0.6 \mu\text{m}(\sqrt{0.6}) \sim 0.8 \mu\text{m}(\sqrt{0.8})$ ，插销之间的距离为标称距离，偏差为 $\pm 0.05 \text{ mm}$ 。

我国系统插销的厚度尺寸，应各自具有最大的规定尺寸，允许偏差 -0.01 mm 。

转换器用的圆插销的直径或其他类型插销与插套接触面间尺寸，应各自具有最大的规定尺寸，允许偏差 -0.01 mm 。

注 1：最大的规定尺寸是标称尺寸加上最大偏差。

每次试验前,用冷的化学脱脂剂,将插销的油脂擦掉。

注2:当使用规定的试验液体时,要采取足够的预防措施,防止吸入毒气。

将带有最大尺寸插销的试验插头插入插座并从插座拔出10次,然后,再将试验插头插入并用适当的夹紧装置D将承载主砝码F和附加砝码G的砝码盘E挂在试验插头上。附加砝码所施加的力应等于表16所示的最大拔出力的1/10。

主砝码、附加砝码、夹紧装置、砝码盘和插头共施加一个合力等于表16规定的最大的拔出力。

将主砝码挂在插头上,挂时不得摇晃。必要时,使附加砝码从50mm的高度跌落到主砝码上。

插头不得留在插座里。

22.1.2 弹性接地插套组件的插头试验

将图19所示的试验插销量规插进弹性接地插套组件,使插头保持垂直状态,量规则朝下悬挂。

试验插销量规为经硬化处理的钢制品,在有效长度之内,其表面粗糙度为 $0.6\mu\text{m}(\sqrt{0.6})\sim 0.8\mu\text{m}(\sqrt{0.8})$ 。

圆形插销的直径以及其他形状插销的接触表面间的距离应分别具有最大的规定尺寸及偏差 -0.01mm 。量规的质量应保证其所施加的力等于表16的规定值。

注1:最大的规定尺寸就是标称尺寸加上最大偏差。

试验前,用冷的化学脱脂剂将插销的油脂擦掉。

注2:如使用规定的试验液体时,要采取足够的预防措施,防止吸入毒气。

将最大尺寸的试验插销插入接地插套并拔出10次。然后再将试验插销插入,则插销不得留在插套组件内。

22.2 最小拔出力的验证

将图19所示的试验插销量规插进插座或插头中每个单独的插套里,插座或插头的放置要使量规垂直朝下。

如果有保护门,应使之不起作用,以免影响试验。

试验插销量规为经硬化处理的钢制品,在有效长度之内,其表面粗糙度为 $0.6\mu\text{m}(\sqrt{0.6})\sim 0.8\mu\text{m}(\sqrt{0.8})$ 。

量规的插销部分的横截面尺寸应等于相关标准所示的最小值 -0.01mm ,而长度则足以与插座的插套充分接触。量规的总质量应等于表16的规定值。

如果插座是预期让具有不同标称尺寸的插销的插头都能插入(对GB1002单相两极双用插座,圆插销部分参照GB1002表17),则插座应选用相应的最小尺寸。

在此情况下,表16中电器附件的额定值就是带有最小尺寸插销的插头的额定值。

注1:最小的规定尺寸就是标称尺寸减去最大偏差。

每次试验之前,用冷的化学脱脂剂,将插销的油脂擦掉。

注2:当使用规定的试验液体时,要采取足够的预防措施,防止吸入毒气。

将试验插销量规插进插套组件里。

试验插销量规要轻轻插入,而且应小心,在检查最小拔出力时,不要碰撞插套组件。在30s之内,量规不得从插套组件脱落。

表16 插头和插座的最大和最小拔出力

额定值	极数	拔出力/N		
		多插销量规最大	单插销量规最小	单插销量规最大 ^a
≤10 A	2	40	1.5	17
	3	50		

表 16 (续)

额定值	极数	拔出力/N		
		多插销量规最大	单插销量规最小	单插销量规最大 ^a
>10 A~16 A	2	50	2	18
	3	54		
	多于3	70		
>16 A~32 A	2	80	3	27
	3	80		
	多于3	100		

^a 此拔出力仅是检测插头的弹性接地插套组件时所用的。

23 软缆及其连接

23.1 可拆线插头和可拆线移动式插座应装有软缆固定部件,使导线在端子或端头之处不受包括绞拧在内的应力,并使导线的护套受到保护而不被磨损。

软缆的铠装套,如有,应夹紧在软缆固定部件里。

是否合格,通过观察及 23.2 的试验检查。

不可拆线插头和不可拆线移动式插座的设计应使电线固定在正常位置并使电线两端不受绞拧力和应力。

软缆的铠装套,如有,应将其固定在电器附件内。

是否合格,通过 23.2 和 23.4 的试验检查。

23.2 电缆固定的有效性要用图 20 所示的设备进行如下试验检查:

不可拆线电器附件要按交货状态进行试验。试验要在新的试样上进行。

可拆线电器附件,先接上表 17 规定的最小标称横截面积的电缆进行试验,然后,接上最大横截面积的电缆进行试验。

表 17 软缆固定部件可容纳的软缆的外部尺寸

电器附件的额定值	极数 ^b	软缆的类型 (电缆代号)	导线数及标称横截面积/ mm ²	软缆外部尺寸的限值/ mm	
				最小	最大
6 A~10 A ≤250 V ^a	2	60227IEC42	2×0.75	2.7×5.4	3.2×6.4
		60227IEC53	2×0.75	3.8×6.0	5.2×7.6
6 A~10 A ≤250 V	2	60227IEC42	2×0.75	2.7×5.4	3.2×6.4
		60227IEC53	2×1	6.4	8.0
	3	60227IEC53	3×0.75	6.4	8.4
		60227IEC53	3×1		
>10 A~16 A ≤250 V	2	60227IEC42	2×0.75	2.7×5.4	3.2×6.4
		60227IEC53	2×1.5	7.4	9.0
	3	60227IEC53	3×0.75	6.4	9.8
		60227IEC53	3×1.5		

表 17 (续)

电器附件的额定值	极数 ^b	软缆的类型 (电缆代号)	导线数及标称横截面积/ mm ²	软缆外部尺寸的限值/ mm	
				最小	最大
16 A >250 V	3	60227IEC53	3×1	6.8	12.0
		60227IEC53	3×2.5		
	4	60227IEC53 60227IEC53	4×1 4×2.5	7.6	13.0
	5	60227IEC53 60227IEC53	5×1 5×2.5	8.3	14.0
>16 A ≤440 V	2	60227IEC53	2×2.5	8.9	11.0
		60245IEC66	2×6	13.5	18.5
	3	60227IEC53	3×2.5	9.6	12.0
		60245IEC66	3×6	14.5	20.0
	4	60227IEC53	4×2.5	10.5	13.0
		60245IEC66	4×6	16.5	22.0
	5	60227IEC53	5×2.5	11.5	14.0
		60245IEC66	5×6	18.0	24.5

^a 专为双线扁型软缆而设计。

^b 接地触头,不论数目多少,均视为一极。

设计仅与扁软缆配用的电器附件,仅以规定类型的扁软缆来试验。

将可拆线电器附件的导线或软缆插入端子,将端子螺钉拧紧到刚好足以防止导线移位为止。

软缆固定部件要按正常使用。如有夹紧螺钉,要用表 6 规定值的 2/3 的力矩拧紧。

在重新装配好试样之后,各组成部分均应配合得恰到好处,而且应不可能将软缆再明显地推入试样。

将试样放在试验设备上,使进入试样处的软缆的轴线保持铅垂。

然后,使软缆经受如下的拉力 100 次:

- 如额定电流为 2.5 A,50 N;
- 如额定电流为大于 2.5 A~16 A、额定电压不大于 250 V,60 N;
- 如额定电流为大于 2.5 A~16 A、额定电压大于 250 V,80 N;
- 如额定电流大于 16 A,100 N。

拉力每次施加 1 s,施力时不得用爆发力。

应注意使软缆的所有部位(线芯、绝缘和护套)同时受到大小一样的拉力。

随即,使软缆经受表 18 中规定的力矩达 1 min。

表 18 软缆固定部件的扭矩试验值

插头或移动式插座的额定值	软缆(线芯数×标称横截面积 mm ²)				
	2×0.5	2×0.75	3×0.5	3×0.75	(2 或更多)×1
≤16 A ≤250 V	0.1 N·m	0.15 N·m	0.15 N·m	0.25 N·m	0.25 N·m
16 A >250 V	—	—	—	—	0.35 N·m
>16 A	—	—	—	—	0.425 N·m

装有双芯扁线的插头不进行力矩试验。

试验之后,软缆的位移不得大于2 mm。对可拆线电器附件,导线端在端子里不得明显移动;对不可拆线电器附件,电气连接点不得断开。

为测量纵向位移,在软缆经受拉力之前,在软缆上距试样端部或软缆保护装置约20 mm处作一记号。

对不可拆线电器附件,如果试样无明显的端部或无软缆保护装置,则要在试样的本体上作一附加记号。

试验之后,应在软缆经受拉力的同时,测出软缆上的记号相对于试样或软缆护套的位移。

此外,对额定电流不大于16 A的可拆线电器附件,应进行手动试验检查,以确定是否适合于连接表19规定的相应的电缆。

表 19 可拆线电器附件中可容纳的软缆的最大尺寸

电器附件的额定值	极数 ^b	软缆的类型 (电缆代号)	导线数及标称横截面积/ mm ²	软缆的最大尺寸/ mm
6 A~10 A ≤250 V ^a	2	60245IEC51	2×0.75	8.0
6 A~10 A ≤250 V	2	60245IEC53	2×1	8.8
	3	60245IEC53	3×1	9.2
>10 A~16 A ≤250 V	2	60245IEC53	2×1.5	10.5
	3	60245IEC53	3×1.5	11.0
16 A >250 V	3	60245IEC53	3×2.5	13.0
	4	60245IEC53	4×2.5	14.0
	5	60245IEC53	5×2.5	15.5

^a 专为双线扁型软缆而设计。
^b 接地触头,不论数目多少,均视为一极。

23.3 不可拆线插头和不可拆线移动式插座均应装有一根符合 GB 5023 或 GB 5013 的要求的软缆。导线的标称横截面积与电器附件的额定值之间的关系在表 20 的有关栏目里给出。

注:表 20 亦规定了用于温升及正常操作试验的试验电流。

表 20 温升试验(第 19 章)和正常操作试验(第 21 章)的电器附件额定值、试验导线的横截面积和试验电流之间的关系

电器附件的额定值	可拆线固定式电器附件		可拆线移动式电器附件		不可拆线移动式插座			不可拆线插头		
	试验电流/A		试验电流/A		标称横截面积/mm ²	试验电流/A		标称横截面积/mm ²	试验电流/A	
	第 19 章	第 21 章	第 19 章	第 21 章		第 19 章	第 21 章		第 19 章	第 21 章
2.5 A 130/250 V	—	—	—	—	—	—	—	双芯扁线	1	1
	—	—	—	—	—	—	—	0.5	2.5	2.5
	—	—	—	—	—	—	—	0.75	4	2.5
	—	—	—	—	—	—	—	1	4	2.5
6 A 130/250 V	9	6	8.4	6	—	—	—	双芯扁线	1	1
	—	—	—	—	—	—	—	0.5	2.5	2.5
	—	—	—	—	—	—	—	0.75	9	6
	—	—	—	—	—	—	—	1	9	6

表 20 (续)

电器附件的额定值	可拆线固定式电器附件		可拆线移动式电器附件		不可拆线移动式插座			不可拆线插头		
	试验电流/A		试验电流/A		标称横截面积/mm ²	试验电流/A		标称横截面积/mm ²	试验电流/A	
	第 19 章	第 21 章	第 19 章	第 21 章		第 19 章	第 21 章		第 19 章	第 21 章
10 A 130/250 V	16	10	14	10	0.75	10	10	0.5	2.5	2.5
					1	12	10	0.75	10	10
					1.5	16	10	1	12	10
16 A 130/250 V	22	16	20	16	1	12	12	双芯扁线	1	1
								0.5	2.5	2.5
								0.75	10	10
								1	12	12
								1.5	16	16
16 A 130/250 V	22	16	20	16	1 ^a	16	16	双芯扁线	1	1
					0.5			2.5	2.5	
					0.75			10	10	
					1			12	12	
					1.5			16	16	
16 A 440 V	22	16	20	16	1.5	16	16	0.75	10	10
								1	12	12
								1.5	16	16
								2.5	22	22
25 A 440 V	32	25	31	25	2.5	25	25	2.5	25	25
								4	31	25
32 A 130/250/440 V	40	32	40	32	2.5	25	25	2.5	25	25
								4	31	31
								6	42	32

注 1: 只有在长度 2 m 以下时,才允许用双芯扁线和标称横截面积 0.5 mm² 的软缆。
 注 2: 装在电线组件里的插头和连接器,应各自按有关的标准(插头按本标准而连接器按 GB 17465 系列标准)进行试验,每个附件应独自进行试验。
 注 3: 额定电流与表上所列的不同的附件,其试验电流应在高一级或低一级的标准额定值之间,用插入法来确定,但第 19 章的可拆线移动式电器附件的试验电流除外,此试验电流为:
 对 $I_n \leq 10$ A,试验电流 = $1.4I_n$ 。
 对 $I_n > 10$ A,试验电流 = $1.25I_n$ 。
 注 4: 在实际中允许使用大于上述标称横截面积的导线。

^a 只有在长度 2 m 以下时,才允许用横截面积为 1 mm 的软缆。

软缆的导线数应与插头或插座极数相等;如有接地触头,则不论个数多少,均视作一极。接到接地触头的导线应采用绿/黄双色线。

是否合格,通过观察、测量和检查软缆是否符合 GB 5023 或 GB 5013 的要求来鉴定。

23.4 不可拆线插头和不可拆线移动式插座在设计上应能做到:软缆在进入电器附件处不会过度弯曲。为此目的而装的护套应为绝缘材料制品,而且应以可靠的方法固定。

注1:螺旋型金属弹簧,不论是裸金属的还是覆有绝缘材料的,均不得用作软缆护套。

是否合格,通过观察和用图21所示的装置进行弯曲试验检查。

该试验要在新的试样上进行。

将试样固定到试验装置的摆动机构上,使摆动机构处于行程的中点时,软缆在进入试样处的轴线与水平线垂直并经过摆动轴。

将接有扁线的试样安装得使截面的主轴与摆动轴平行。

电器附件应按如下方法固定到试验装置:

——对于插头,在插销上固定;

——对于移动式插座,在朝软缆的方向、距插合面4 mm~5 mm处固定,在试验期间,应将最大尺寸的试验插头插入移动式插座。

通过调节摆动机构的固定部件与摆动轴之间的距离,将电器附件定位得当试验装置的摆动机构满行程移动时,软缆所作的横向运动最小。

注2:为了能易于通过实验来找出在试验期间软缆横向运动最小的安装位置,弯曲试验装置在结构上应能做到:安装在摆动机构上的电器附件的各个不同支架均很容易地调节。

注3:建议用一种方法(例如刻一条槽,或用一根针)来判断软缆横向运动是否最小。

将软缆加上一个重物作负载,使所加的力为:

——20 N,对软缆标称横截面积大于0.75 mm²的电器附件;

——10 N,对其他电器附件。

给导线通以电器附件的额定电流或如下规定的电流,二者中,取较小者:

——16 A,对软缆标称横截面积大于0.75 mm²的电器附件;

——10 A,对软缆标称横截面积等于0.75 mm²的电器附件;

——2.5 A,对软缆标称横截面积小于0.75 mm²的电器附件。

导线之间的电压应等于试样的额定电压。

使摆动机构摆动90°角(铅垂线两侧各45°),弯曲次数为10 000,弯曲速率为每分钟60次。

注4:一次弯曲是向前或向后的一次运动。

在5 000次弯曲之后,将带圆截面积软缆的试样在摆动机构内转动90°角;带扁软缆的试样则仅朝垂直于导线轴线所在的平面的方向弯曲。

在弯曲试验期间应:

——电流不得中断;

——导线之间不得短路。

注5:如果电流的值增大到等于电器附件的试验电流的2倍,则视作软缆的导线之间出现短路。

试验之后,护套(如有)不得与本体分离,软缆的绝缘不得出现磨损的迹象,导线的断线丝不得刺穿绝缘而外露成为易触及的。

24 机械强度

电器附件、明装式安装盒、螺纹压盖和罩盖应有足够的机械强度,能经受得住安装及使用过程中产生的机械应力。

是否合格,通过如下规定的24.1~24.13中合适的试验检查:

——对各种固定式插座..... 24.1;

——对要直接安装在一表面上的带有底座的固定式插座..... 24.3;

——对移动式单个插座:

- 带非弹性或非热塑性材料外壳、盖子或本体的 24.2;
- 带弹性或热塑性材料外壳、盖子或本体的 24.2, 24.4 和 24.5;
- 对移动式多位插座:
 - 带非弹性或非热塑性材料外壳、盖子或本体的 24.1 和 24.9;
 - 带弹性或热塑性材料外壳、盖子或本体的 24.1、24.4 和 24.9;
- 对插头:
 - 带非弹性或非热塑性材料外壳、盖子或本体的 24.2 和 24.10;
 - 带弹性或热塑性材料外壳、盖子或本体的 24.2, 24.4, 24.5 和 24.10;
- 对 IP 代码高于 IP20 电器附件的螺纹压盖 24.6;
- 对插销装有绝缘护套的插头 24.7;
- 对带保护门的插座 24.8;
- 对明装安装盒 24.1;
- 对带有悬挂机构的移动式插座 24.11, 24.12 和 24.13;
- 对移动式插座的盖子 24.19。

24.1 用图 22, 图 23, 图 24 和图 25 所示的冲击试验装置对试样进行冲击。

该冲击元件具有一个半径为 10 mm、由洛氏硬度为 85HR~100HR 的聚酰胺制成的半球面;元件的质量为(150±1)g。

将冲击元件牢牢地固定到外径 9 mm、壁厚 0.5 mm 的钢管的下端,将钢管的支点定位于钢管的上端,使钢管只能在铅垂的平面内摆动。

支点的轴线应在冲击元件轴线的上方(1 000±1)mm 处。

聚酰胺冲击元件的洛氏硬度用一个直径为(12.700±0.002 5)mm 的球来测定,初始负载为(100±2)N,附加负载为(500±2.5)N。

注 1: 有关测定塑料的洛氏硬度的详细资料由 ISO 2039-2 给出。

该试验装置在设计上应能做到:必须将 1.9 N~2.0 N 之间的力施加到冲击元件的表面上,才能将钢管维持在水平位置。

将试样装在标称厚 8 mm、长宽均约为 175 mm 的一块胶合板上,胶合板的顶边和底边被牢牢固定在安装支架的刚性托架上。

安装支架的质量为(10±1)kg,并且应通过转轴装在刚性框架上。框架则固定到实心墙上。

安装时,要做到:

- 可将试样放置得冲击点落于通过转轴轴线的铅垂面上;
- 可以使试样水平移动并绕垂直于胶合板表面的轴线转动;
- 使胶合板可以绕垂直轴线朝两个方向各转动 60°。

明装式插座和明装式安装盒,按正常使用要求安装在胶合板上。

无敲落孔的进线孔应保持打开状态;有敲落孔者,应将其中之一打开。

暗装式插座先要安装在一硬质木块或具有类似机械特性的材料的凹槽里,安装好后,再整个地固定在一块胶合板上,而不是固定在其相应的安装盒里。

如用的是木块,则木纹的方向必须垂直于冲击的方向。

暗装式螺钉固定型插座,应用螺钉固定到凹陷在木块里的凸耳上。暗装卡爪固定型插座应以卡爪卡入木块槽里。

进行冲击之前,用等于表 6 中规定力矩的 2/3 将底座和盖子的固定螺钉拧紧。

试样应安装得使冲击点位于通过转轴的轴线的铅垂面上。

使冲击元件从表 21 规定的高度落下。

表 21 冲击试验的跌落高度

跌落高度/mm	经受冲击的外壳部位	
	IPX0 的电器附件	高于 IPX0 的电器附件
100	A 和 B	—
150	C	A 和 B
200	D	C
250	—	D

注：A——正表面上的部位，包括凹陷部位。
 B——按正常使用要求安装之后，突出安装表面(与墙壁的距离)不超过 15 mm 的部位，上述 A 类部位除外。
 C——按正常使用安装好之后，突出安装表面(与墙壁的距离)超过 15 mm，但不超过 25 mm 的部位，上述 A 类部位除外。
 D——按正常使用安装好之后，突出安装表面(与墙壁的距离)超过 25 mm 的部位，上述 A 类部位除外。

由试样中最突出安装表面的部位来确定的撞击能量要施加在除上述 A 类部位以外的所有部位上。

跌落高度是当摆锤被释放的一瞬间测试点与冲击点之间的垂直距离。测试点应标在冲击元件的表面上。测试点的确定办法是：使一条线通过摆的钢管轴与冲击元件轴的相交点并垂直于两轴所在的平面，这条线与冲击元件表面的相交点即为测试点。

对试样进行冲击，并且要使冲击点均匀分布，敲落孔不进行冲击。

进行冲击的方法如下：

——对 A 类部位，冲击 5 次[见图 26a)和图 26b)]：

- 对中心处进行一次冲击；
- 在试样水平移动后，在中心处与边缘之间的最不利点各冲击一次；
- 然后，在试样绕垂直于胶合板的轴线转动 90°之后，在类似点上各冲击一次。

——对 B 类(如适用)、C 类和 D 类部位，冲击 4 次：

- 在胶合板绕垂直轴的方向转动 60°之后，在试样可以进行冲击的一个侧面冲击一次[见图 26c)]；
- 在胶合板绕垂直轴向相反的方向转动 60°以后，在试样可以进行冲击的另一个侧面上冲击一次[见图 26c)]；

在试样绕其垂直于胶合板的轴线转动 90°之后：

- 在胶合板绕垂直轴方向转动 60°之后，在试样上可以进行冲击的一个侧面上冲击一次[见图 26d)]；
- 在胶合板绕垂直轴向相反的方向转动 60°以后，在试样可以进行冲击的另一侧面上冲击一次[见图 26d)]。

如有进线口，则试样要安装得使两行冲击点与进线口的距离尽量相等。

多位插座的盖板和其他盖子要按相应数目的单独盖子来处理，但对任何一点只冲击一次。

对 IP 代码大于 IPX0 的插座试验时，盖子(如有)要合上。此外，对当打开盖子时会暴露的部件，要进行相应次数的冲击。

试验之后，试样不得有本标准意义范围内的损坏，尤其是带电部件应不变为易触及的：

- 在 10.1 规定的条件下，GB/T 16842 的试具 B 试验指不得触及带电部件；
- 在 10.1 规定的条件下，用 10 N 的力，GB/T 16842 的试具 11 试验指不得触及带电部件；
- 对带加强保护的电器附件，用 1 N 的力，图 10 的钢丝不得触及带电部件。

如有怀疑，则应验证能否在拆卸或更换外部部件如安装盒、外壳、盖子或盖板等的情况下而不会使这些部件或其绝缘衬垫破裂。

如果由内盖支承的外部盖板破裂，则应在内盖上重复进行试验；试验后，内盖不得破裂。

注2: 表面层的损伤、不会使爬电距离或电气间隙降低至低于27.1的值的小凹痕,以及不会影响防触电保护或防有害进水的小碎片等均可忽略不计。

在无附加放大的情况下,正常或校正视力看不见的裂缝及增强纤维模制件等的表面裂缝等均可忽略不计。

如果即使电器附件的任一部分被忽略,这个电器附件仍能符合本标准的要求,则电器附件的这部分的外表面的裂纹或孔可以忽略不计。如果装饰性盖子为一内盖所支承,而且在卸下装饰性盖子之后内盖仍能经受得住试验,则装饰性盖子的破裂可忽略不计。

24.2 可拆线电器附件要装上23.2规定的软缆进行试验。软缆应具有表3规定的最小标称横截面积,并应有离保护装置外端约100 mm的自由长度。

用表6规定值的2/3的力矩,将端子螺钉和装配螺钉拧紧。

不可拆线的电器附件按交货状态进行试验,从电器附件伸出的软缆的自由长度约为100 mm。

试样要逐个地经受GB/T 2423.8试验Ed:自由跌落程序2的试验。跌落的次数为:

- 1 000次,如果试样不带软缆时重量不超过100 g;
- 500次,如果试样不带软缆时重量超过100 g,但不超过200 g;
- 100次,如果试样不带软缆时重量超过200 g。

滚桶的旋转速度为5 r/min,即试样每分钟跌落10次。

试验之后,试样不得出现本标准意义内的损坏,尤其是:

- 无任何零部件松脱;
- 插销不得变形以至于无法插入符合有关标准的插座,并且能符合9.1和10.3的要求(但用平均特性的插座检查,对插头施加的插入力等于1.5倍拔出力);
- 当先朝一个方向,再朝相反方向施加一个0.4 N·m的力矩1 min时,插销不得转动。

注1: 在试验后的检查过程中,应特别注意软缆的连接。

注2: 如果防触电保护性能不受影响,则即使有小碎片脱落也可判为合格。

注3: 表面层的损伤、不会使爬电距离或电气间隙降低至低于27.1的规定值的小凹痕可忽略不计。

24.3 明装式插座的底座先固定到硬钢板制成的圆柱体上,圆筒的半径等于固定孔之间的距离的4.5倍,但绝不小于200 mm。固定孔的轴线所在的平面要垂直于圆柱体的轴线,而且是平行于穿过固定孔之间距离的中心的半径。

将固定螺钉逐渐拧紧,对螺纹直径不大于3 mm的螺钉,所用力矩最大为0.5 N·m,而对螺纹直径大于3 mm的螺钉,则最大力矩为1.2 N·m。

然后,将插座以类似方法固定到平钢板上。

试验期间和试验之后,插座均不得出现会影响今后使用的损坏。

24.4 使试样经受用图27所示的试验装置所进行的冲击试验。

将放在40 mm厚的海绵橡胶块上的试验装置,连同试样一起放进温度为 $(-15 \pm 2)^\circ\text{C}$ 的冷冻箱里至少16 h。

这一阶段末了时,依次将每个试样按图27所示的方法放置在正常使用位置上,让落锤自100 mm的高度跌落。该落锤的质量为 $(1\ 000 \pm 2)\text{g}$ 。

试验之后,试样应不出现本标准意义范围内的损坏。

24.5 使试样以图8所示的方法经受压缩试验,压力板的温度、底座的温度和试样的温度均为 $(23 \pm 2)^\circ\text{C}$,施加的力为300 N。

将试样先放在图8所示的位置a)上,施力的时间为1 min。然后,再将试样放在图8所示的位置b)上,并使之再经受上述的力1 min。

将试样从试验装置取出15 min后,试样应不出现本标准意义范围内的损坏。

24.6 在螺纹压盖上装上一圆柱形金属棒,棒的直径小于密封圈内径、取最近的整数,这个金属棒的直

径单位为 mm。

然后用合适的扳手将压盖拧紧,加到扳手的力矩如表 22 所示,历时 1 min。

表 22 压盖的扭矩试验值

试验棒直径/mm	力矩/N·m	
	金属压盖	模铸材料压盖
≤14	6.25	3.75
>14~20	7.5	5.0
>20	10.0	7.5

试验之后,压盖及试样的外壳应不出现本标准意义范围内的损坏。

24.7 装有绝缘护套插销的插头,要以如图 28 所示装置进行如下试验:

试验装置由一根水平放置的横梁构成,此横梁以其中心点为支点,将一段直径为 1 mm 的钢丝弯成 U 型,U 的底边要为一一直线,U 的两端分别牢牢地固定到横梁的一端,使 U 的底边直线部分从横梁的下方突出并与横梁支点的轴线平行。

用一合适的夹具将插头夹住,使钢丝的直线部分靠在插销上并与插销成直角;插销倾斜向下,与水平线成 10°角。

向横梁加载,使钢丝向插销施加的力为 4 N。

使插头在横梁轴线所在的平面内朝水平方向前后运动,并使钢丝与插销摩擦。这样摩擦的插销长度约为 9 mm,其中有约 7 mm 是套绝缘护套的。往返运动 20 000 次(每个方向各 10 000 次),运动的速率为每分钟 30 次。

该试验要在每个试样的一个插销上进行。

试验之后,插销应不出现会影响安全或影响今后使用的损坏,特别是绝缘护套不得磨穿或起皱。

24.8 对于带保护门的插座,其保护门应设计得能经受得住正常使用时可能出现的机械应力。例如;当插头的插销无意地被强压在插座插孔的保护门时。

是否合格,通过如下试验检查。试验要在经受过 16.1 处理和经受过第 21 章试验的试样上进行,也要用未经过 16.1 处理的、经受过第 21 章试验的试样上进行。

用同一个系统的插头的一个插销朝垂直于插座正表面的方向,向一个插孔的保护门施加 40 N 的力达 1 min。

对于为防止单极插入而装设的保护门,这个力应该是 75 N,而不是 40 N。

如果插座是设计用于插入不同型号的插头者,试验要用最大尺寸插销的插头来进行。

插销不得与带电部件接触。

用电压不小于 40 V 但不大于 50 V 的电指示器来显示与有关部件接触的情况。

试验之后,试样应不出现本标准意义上的损坏。

注:出现在表面上的、不会影响插座今后使用的小凹痕可忽略不计。

24.9 将可拆线的多位移动式插座装上表 3 中规定的标称横截面积最小的最轻型软缆。

如图 29 所示,将软缆自由端固定到墙上,固定点离地面的高度为 750 mm。

将试样抓住,使软缆处于水平状态。然后使试样跌落到混凝土地板上 8 次。每次跌落后,在固定点处将软缆转 45°角。

试验之后,试样应不出现本标准意义范围内的损坏,尤其是部件不得松动或脱落。

IP 代码高于 IPX0 电器附件应再按 16.2 的规定经受有关试验。

注:不会影响防触电保护和防有害进水的小碎片和凹痕可忽略不计。

24.10 本试验在新的试样上进行。

如图 30 所示,将插头放置在具有适合于插头插销的孔的硬钢板上。

孔的中心之间的距离,应与插头的型式、参数、尺寸标准中的每一插销横截面的中心之间的距

离相同。

对于扁形插销,每个孔的尺寸,应等于插销截面的外围尺寸向各个方向(共四个方向)增加 (2 ± 0.22) mm。

对转换器用的圆形插销,每个孔的直径,应等于绕插销截面增大 (6 ± 0.5) mm的圆。

将插头放置在钢板上,使插销的中心与孔的中心重叠。

朝插销纵轴的方向,依次向每个插销施加一个拉力,等于表 16 规定的最大拔出力达 1 min。施力时,不得用爆发力。

把插头放置在温度为 (70 ± 2) ℃的加热箱里,1 h 之后,在加热箱内施加拉力。

试验之后,使插头冷却到环境温度。这时,任何插销在插头本体的位移不得大于 1 mm。

24.11 移动式插座用于悬挂到墙壁上的空间与带电部件之间的隔层,如果挂到墙上可能会经受机械应力,那么应对隔层进行下列试验。

用直径为 3 mm,球形端部半径为 1.5 mm 的圆柱形钢棒对隔层施力 10 s。应朝垂直于支承墙表面的方向,施加到最不利的位置。这个力要等于插头的最大拔出力(如 22.2 表 16 中规定)的 1.5 倍。

这个钢棒不得刺入隔层。

24.12 将接有软缆的移动式插座按正常使用悬挂在墙上,挂钉为一圆柱形钢棒,其尺寸与 24.11 所述棒的尺寸一样,其长度足以触到隔层的背面。

将 23.2 中所描述的、用于检查软缆固定装置的拉力,朝最不利位置施加在电源软缆上达 10 s。

在这一过程中,移动式插座悬挂装置不得断裂,或者,如果断裂,带电部件亦不得为标准试验指所触及。

24.13 用钉体直径为 3 mm 的圆头螺钉,按正常使用情况将移动式插座悬挂在墙上,使该插座经受拉力试验。拉力要等于表 16 中为相应插头而规定的最大拔出力。施力时,不得使用爆发力。

拉力施加 10 s,并垂直于插座的插入面,使悬挂装置受到最大的力。

试验过程中,用以将移动式插座悬挂在墙上的悬挂装置不得破裂,或即使破裂,带电部件亦不得为 GB/T 16842 的试具 B 标准试验指所触及。

注:如果悬挂装置多于一个,则 24.11,24.12 和 24.13 的试验应在每个悬挂装置上进行。

24.14 在对使盖、盖板或其部件脱出或不脱出所需要的力进行检查时,插座要按正常使用安装好。

暗装式插座要装进相应的安装盒里,安装盒要按正常使用要求安装,使安装盒的突缘与墙壁齐平,而且要装上盖、盖板或其部件。

插头和移动式插座以适当的方式安装,使力能施加在盖、盖板或其部件上。

如果盖、盖板或其部件装有锁紧机构,而此机构又是不需借助工具便可操作的,要将机构解锁。

固定式插座按 24.14.1 和 24.14.2 的规定(见 13.7.2)检查是否合格。

插头和移动式插座按 24.14.3 检查是否合格。

24.14.1 盖和盖板的不可拆性的验证

朝垂直于安装表面的方向逐渐施力,使作用于盖或盖板或其部件中心的力分别为:

——40 N,对符合 24.17 和 24.18 试验要求的盖、盖板或其部件,或

——80 N,对其他的盖、盖板或其部件。

该力要施加 1 min,盖或盖板应不脱出。

然后,在新试样上重复该试验。先在支承框架周围按图 31 所示装上一块厚 (1 ± 0.1) mm 的硬材料板,然后将盖板装在墙壁上。

注:硬材料板用以模拟墙纸,而且可以由许多片构成。

试验之后,试样应不出现本标准意义上的损坏。

24.14.2 盖或盖板的可拆性的验证

用钩朝垂直于安装或支承表面的方向向盖、盖板或其部件,逐渐施加不大于 120 N 的力。钩要依次

挂在为拆卸盖、盖板或其部件而设置的沟槽、孔等里。

盖或盖板应脱出。

对每一个不靠螺钉固定的独立部件进行 10 次试验。拆卸力要每次施加到为拆卸该可分离部件而设置的不同的沟槽、孔等上,施加的力尽可能均匀分布在实际施用点上。

然后,在新试样上重复进行试验,先在支承框架周围按图 31 所示装一块厚 (1 ± 0.1) mm 硬材料板,然后将盖或盖板装在墙壁上。

试验之后,试样应不出现本标准意义范围内的损坏。

24.14.3 对于插头和移动式插座,对盖、盖板或其部件要逐渐施加一个力,直到达到 80 N,并保持 1 min,但是这个电器附件的其他部件要被固定着。

本试验应在最不利的条件下进行。

在试验期间,盖、盖板或其部件应不脱出。

然后用 120 N 的力重复本试验。

- a) 对可拆线插头和可拆线移动式插座的盖、盖板或其部件,在本试验期间可以脱出,但试样应不出现本标准意义范围内的损坏;
- b) 对不可拆线非模压电器附件,在试验期间,盖、盖板或其部件可以脱出,但该电器附件应永久失效(见 14.1)。

24.15 试验按 24.14 的规定进行,但按 24.14.1 试验时,施加的力为:

- 10 N,对于符合 24.17 和 24.18 的试验要求的盖或盖板;
- 20 N,对于其他盖或盖板。

24.16 试验按 24.14 的规定进行,但按 24.14.1 试验时,对所有的盖或盖板所施加的力均为 10 N。

24.17 将图 32 所示的量规推向按图 33 的规定、不用螺钉固定在安装面或支承面上的每一个盖或盖板的每一边。量规的 B 面靠在安装表面或支承表面上,A 面垂直于 B 面。量规要以正确的角度放在受试的每一边。

如果盖或盖板是用无螺钉方法固定到具有同一外形尺寸的另一盖或盖板或安装盒的,则量规的 B 面应放置在与连接线同一平面上,盖或盖板的轮廓线不得超出支承表面的轮廓线。

当从点 X 开始,朝箭头 Y 的方向(见图 34)重复测量时,量规的 C 面与受试边的轮廓线之间的、平行于 B 面测得的距离不得减小(放置于距离包括 B 面在内的一个平面不足 7 mm 之处的、并且符合 24.18 的试验要求的槽沟、孔反向锥度等除外)。

24.18 用 1 N 的力施加图 35 的量规,在将量规按图 36 所示朝平行于安装或支承表面的方向、并朝垂直于受试部件的方向施加时,量规不得进入任何沟槽、孔或反向锥度等的上半部 1 mm 以上。

注:图 35 的量规是否已进入 1 mm 以上,根据垂直于 B 面并包括沟、槽、孔、反向锥度等的轮廓线的上半部的一个表面来进行验证。

24.19 将移动式插座的盖子放置在一个环境温度为 (25 ± 5) ℃、类似于图 38 所示的电器设备中进行耐压试验。

电器设备由两个钢钳组成,钢钳是一个半径为 25 mm、宽为 15 mm、长为 50 mm 的圆柱面。50 mm 的长度可被延长,这取决于被测附件的大小。

边角处为倒成半径为 2.5 mm 的圆。

将试样夹紧,以使钢钳的正面与盖子的正面重合。

通过钢钳施加的力为 (20 ± 2) N。

1 min 后,盖子仍然处于压力下,其尺寸应符合相应的标准要求。

将试样旋转 90 度重复做此试验。

25 耐热

电器附件及明装式安装盒应能耐热。

表 24 电器附件不同类型和部件的耐热

试 样		按 25.1 试验	按 25.2 试验	按 25.3 试验	按 25.4 试验
A	明装式安装盒、可分离的盖、可分离的盖板及可分离的框架,包裹在相插销孔和中性插销插孔周围的 2 mm 宽的热塑材料的正面部分除外	—	—	×	—
B	移动式电器附件, A 项所包括的部件除外	×	×	×	×
C	天然橡胶、合成橡胶或二者的混合材料或与 PVC 而制成的移动式电器附件	×	×	—	×
D	固定式插座, A 项所包括的部件除外	×	×	×	—
E	天然橡胶、合成橡胶或者二者混而制成的固定插座	×	×	—	—
×: 适用的试验; —: 不适用的试验。					

用做装饰目的部件比如某些盖子,不进行上述任何一项试验。

25.1 将试样存放在温度为(100±2)℃的加热箱里 1 h。

试验期间,试样不得出现影响今后使用的变化,而且,如有密封胶,不得流动到露出带电部件。

试验结束后,使试样冷却到大约室温。当电器附件按正常使用要求安装好后,甚至 GB/T 16842 试验指 B 施加不大于 5 N 的力时,应不触及通常是不可触及的带电部件。

试验结束后,标志仍应清晰可辨。

只要不损害本标准意义范围内的安全,则密封胶的褪色、起泡或轻微位移均可忽略不计。

25.2 用以将载流部件和接地电路的部件保持在正常位置所必需的绝缘材料部件,和由宽度为 2 mm 的热塑性材料制成的、相及中性插座插孔周围正面部件,要经受图 37 所示设备进行的球压试验,但安装盒里用以将接地端子保持在正常位置所必需的绝缘部件,要按 25.3 的规定进行试验。

注:如果不可能在受试试样上进行试验,则应从试样上割下至少 2 mm 厚的小块试样进行试验。如果这样做仍不可行,则可以用不大于 4 层、每层均是从试样上割下的试件来进行试验,但这些层试件的总厚度不得小于 2.5 mm。

将被试部件放置在至少 3 mm 厚的钢板上,使之与钢板直接接触。

将被试部件的表面置于水平位置,并用 20 N 的力将试验设备的半球状顶部压住该表面。

应将试验负载和支承装置放在加热箱内足够长的时间,以确保试验开始之前,负载和支承装置已经达到稳定的试验温度。

试验要在温度为(125±2)℃的加热箱内进行。

1 h 之后,将球从试样上卸下,在 10 s 之内,将试样浸入冷水,冷却至大约室温。

测出钢球压痕的直径,此直径应不超过 2 mm。

25.3 虽然与载流部件和接地电路部件接触,但不是将他们保持在正常位置所必需的绝缘材料部件,应按 25.2 的规定进行球压试验。但试验要在(70±2)℃或在(40±2)℃加上第 19 章的试验期间在有关部件测得的最高温升,取二者中较高的温度。

25.4 用图 38 所示的试验装置对试样进行压缩试验,该试验要在温度为(80±2)℃的加热箱内进行。

该试验装置由两块钢制的夹块组成,夹块具有一个半径为 25 mm 的圆柱形表面,宽度为 15 mm、长度为 50 mm。50 mm 这一长度可视被试电器附件的尺码而增大。

棱角应倒圆,倒圆半径为 2.5 mm。

将试样夹在夹块之间,使夹块压在正常使用时所抓的部位上,夹块的中心线尽量与这个部位的中心

重合。通过夹块施加的力为 20 N。

1 h 之后,卸下夹块,试样应不出现本标准意义范围内的损坏。

26 螺钉、载流部件及其连接

26.1 不论是电气连接还是机械连接,均应能经受得住正常使用时出现的机械应力。

在电器附件的安装过程中要用的机械连接,可以用自攻锁紧螺钉或自切螺钉来完成,但条件是上述这两种螺钉必须是与它们要插入的工件一起供货的。此外,安装过程中要用的自切螺钉必须是由电器附件的有关部件来锁紧的。

传递接触压力的螺钉或螺母应与金属螺纹啮合。

是否合格,通过观察检查,对传递接触压力的或连接电器附件时要拧动的螺钉或螺母,还要进行如下试验检查。

注 1: 端子的检查要求由第 12 章给出。

将螺钉或螺母拧紧和拧松:

——10 次,对与绝缘材料螺纹相啮合的螺钉或绝缘材料螺钉;

——5 次,对所有其他情况。

与绝缘材料螺纹相啮合的螺钉或螺母和绝缘材料螺钉,每次均应完全拆下,再重新拧合。

试验应使用合适的螺钉旋具或其他工具来进行,施加的力矩按表 6 规定。

试验期间,应不出现有损于螺钉连接的进一步使用的损坏,如螺钉的断裂、会使相应的螺钉旋具无法使用的螺钉头槽的损坏和螺纹、垫圈或 U 形卡等的损坏。

注 2: 连接电器附件时要拧动的螺钉或螺母,包括用以固定盖或盖板的螺钉等,但不包括用以连接螺纹导管的连接件和用以固定固定式插座底座的螺钉。

注 3: 试验用螺钉旋具刀口的形状应与被试螺钉头相配。螺钉和螺母不得用爆发力来拧紧。盖的损坏可忽略不计。

注 4: 螺钉连接视作部分地由第 21 章和第 24 章的试验来检查的连接。

26.2 对与绝缘材料螺纹相啮合的螺钉和安装过程中连接电器附件时要拧动的螺钉,必须保证将它们正确地导入螺孔或螺母里。

是否合格,通过观察和进行手动试验检查。

注: 如果能用被固定部件、用阴螺纹的凹槽或用去掉前导螺纹的螺钉来引导螺钉,防止螺钉斜向插入,则可满足“正确导入”的要求。

26.3 电气连接应如此设计,使得接触压力不通过绝缘材料(但陶瓷、纯云母或其性能适用的其他材料除外)来传递。除非金属部件有足够弹性,足以补偿绝缘材料的任何可能的收缩和变形。

本要求允许带有金属扁芯软线的连接,如果这种连接中的接触压力是由在所有正常使用条件下,特别是在绝缘部件收缩、老化或冷变形的情况下,均能可靠地、稳定地保持接触的绝缘部件来施加的话。

用刺穿金属扁芯软线绝缘的办法进行的连接应是可靠的。

是否合格,通过观察,对最后一项要求,还要通过试验检查,这项试验现正在考虑之中。

注: 绝缘材料的适用与否,应从其尺寸稳定程度方面来考虑。

26.4 螺钉和铆钉,不论作电气连接还是机械连接,均应加以锁紧,以防松动和转动。

是否合格,通过观察和手动试验检查。

注 1: 弹簧垫圈可以起到良好的锁紧作用。

注 2: 对于铆钉,只要有非圆形的铆钉体或合适的 V 型凹槽即可。

注 3: 受热时会软化的密封胶,仅对正常使用过程中不会受到扭力的螺钉连接才会起到良好的锁定作用。

26.5 载流部件,包括端子(及接地端子)的载流部件,应该由在电器附件工作时可能发生条件下能满足所需的机械强度、导电率和耐腐蚀性能等要求的金属制成。

是否合格,通过观察,必要时还要通过化学分析来检查。

注：在允许的温度范围内和在正常的化学污染条件下，适用的金属有：

- 铜。
- 含铜量至少为 58% 的合金，对冷轧板制成的部件；含铜量至少为 50% 的合金，对其他部件。
- 含铬量至少为 13%、含碳量不大于 0.09% 的不锈钢。
- 符合 GB/T 9799 镀锌层要求的钢，但镀层厚度至少为：
 - 对 IPX0 电器附件，1 号工作条件，5 μm；
 - 对 IPX4 电器附件，2 号工作条件，12 μm；
 - 对 IPX5 电器附件，3 号工作条件，25 μm。
- 符合 GB/T 9797 镀铬镀层要求的钢，但镀层厚度至少为：
 - 对 IPX0 电器附件，2 号工作条件，20 μm；
 - 对 IPX4 电器附件，3 号工作条件，30 μm；
 - 对 IPX5 电器附件，4 号工作条件，40 μm。
- 符合 GB/T 12599 锡镀层要求的钢，但镀层厚度至少为：
 - 对 IPX0 电器附件，2 号工作条件，12 μm；
 - 对 IPX4 电器附件，3 号工作条件，20 μm；
 - 对 IPX5 电器附件，4 号工作条件，30 μm。

凡会经受机械磨损的载流部件，不得用带有镀层的钢材来制造。
 在潮湿条件下，彼此间电化学电势差较大的金属应不得互相接触。
 是否合格，通过试验检查，但此项试验正在考虑中。

注：本条的要求不适用于端子中的螺钉、螺母、垫圈、夹紧板及类似零件。

26.6 正常使用时会有滑动动作的触头，应用耐腐蚀的金属来制造。

是否符合 26.5 和 26.6 的要求，应通过观察检查，有怀疑时，还要通过化学分析来检查。

26.7 自攻锁紧螺钉和自切螺钉不得用来连接载流部件。

可以用自攻螺钉提供接地的连续性，条件是在正常使用时，不需要拧动这种螺钉连接，而且每个连接至少要有两个螺钉。

是否合格。通过观察检查。

27 爬电距离、电气间隙和通过密封胶的距离

27.1 爬电距离、电气间隙和通过密封胶的距离应不小于表 23 所示的值。

表 23 爬电距离、电气间隙和通过绝缘密封胶的距离

说 明	mm
爬电距离：	
1. 不同极性的带电部件之间。	4 ^a
2. 带电部件与：	
——易触及的绝缘材料部件表面之间，	3
——接地金属部件包括接地电路部件之间，	3
——支承暗装式插座底座的金属框架之间，	3
——用以固定固定式插座底座、盖或盖板的螺钉或零件之间，	3
——外部装配螺钉之间，插头插合面上的及与接地电路相隔离的螺钉除外。	3
3. 当插头完全插入时，插头的插销及与插销连接的金属部件与同一系统的插座中易触及未接地金属部件 ^b 之间，而且这些易触及部件是处于最不利结构的情况下 ^c 。	6 ^d
4. 当插头完全插入时，插座中易触及的未接地金属部件 ^b 与同一系统中插头的插销及与插销相连的金属部件之间，而且插销及与其连接的部件是处于最不利结构的情况下 ^c 。	6 ^d
5. 当不插插头时，插座的带电部件与其易触及的未接地金属部件 ^b 之间。	6 ^d

表 23 (续)

说 明	mm
电气间隙:	
6. 不同极性的带电部件之间。	3
7. 带电部件与:	
——易触及绝缘部件表面之间,	3
——第 8 项和第 9 项未提及的接地金属部件包括接地电路部件之间,	3
——支承暗装式插座底座的金属框架之间,	3
——用以固定固定式插座底座、盖或盖板的螺钉或零件之间,	3
——外部装配螺钉之间,插头插合面上的及其与接地电路相隔离的螺钉除外。	3
8. 带电部件与:	
——在插座处于最不利位置的情况下专门接地的金属盒 ^e 之间,	3
——在插座处于最不利位置的情况下无绝缘衬垫的不接地金属盒之间,	4.5
——插座和插头中易触及的不接地或功能接地的金属部件 ^b 之间。	6
9. 带电部件与明装式插座的底座的安装表面之间。	6
10. 带电部件与明装式插座的底座里导线凹槽(如有)的底部之间。	3
通过密封胶的距离:	
11. 覆盖了至少 2 mm 密封胶的带电部件与明装式插座的底座的安装表面之间。	4 ^a
12. 覆盖了至少 2 mm 密封胶的带电部件与明装式插座的底座里的任何导线凹槽(如有)底部之间。	2.5
^a 对额定电压不大于 250 V 的电器附件,此值要降至 3 mm。 ^b 螺钉及其类似零件除外。 ^c 最不利结构可以通过相应标准中涉及的有关系统规定的量规来检查。 ^d 对额定电压不大于 250 V 的电器附件,此值要降至 4.5 mm。 ^e 专门接地的金属盒是指仅适用于在要求将金属盒接地的电气装置里使用的金属盒。	

是否合格,通过测量检查。

对可拆线的电器附件,测量要在接上表 3 中规定的最大标称横截面积的导线的试样上进行,还要在不接导线的试样上进行。

将导线插入端子并连接得使导线的绝缘能碰触到夹紧件的金属部件,或者,如导线的绝缘因结构的阻碍而碰触不到金属部件者,则应连接得使导线的绝缘能碰触到阻碍物的外侧。

对不可拆线电器附件,测量要在交货状态的试样上进行。

插座要在与插头插合时检查,还要在不与插头插合时检查。

通过绝缘材料外部部件的槽或孔的距离的测量,要用与易触及表面(插头插合面除外)相接触的金属箔;金属箔应以 GB/T 16842 试具 11 的试验指推进到角落之中,但不压进孔中。

对 GB 4208 的 IP20 的明装式插座,要按 13.22 的规定将最不利的导管或电缆插入插座内,插入的距离为 1 mm。如果支承暗装式插座的底座的金属框架是可移动的,则要将该框架放置在最不利位置。

注 1: 宽度小于 1 mm 的槽的爬电距离值即为槽的宽度。

注 2: 计算总电气间隙时,任何宽度不足 1 mm 的间隙均可忽略不计。

注 3: 明装式插座的底座的安装表面包括安装插座时与底座相接触的任何表面。如果底座的背面装有金属板,此板不视作安装表面。

27.2 绝缘密封胶不应突出于盛放该密封胶的腔穴的边缘。

27.3 明装式插座在背后不得有裸露的载流条。

是否符合 27.2 和 27.3 的要求,通过观察检查。

28 绝缘材料的耐非正常热、耐燃和耐电痕化

28.1 耐非正常热和耐燃

由于电气作用会经受热应力、而且如果劣化则会损害电器附件安全的绝缘材料部件,应不受非正常

热和火的过度的影响。

是否合格,进行 28.1.1 的试验检查,此外,对插销带有绝缘护套的插头,还要进行 28.1.2 试验检查。

28.1.1 灼热丝试验

试验应在下列条件下,按 GB/T 5169.10 和 GB/T 5169.11 进行。

——对用以将固定式电器附件的载流部件和接地电路部件保持在正常位置所必需的绝缘材料部件,试验应在 850 ℃ 的温度下进行;用以将接地端子保持在安装盒内正常位置的绝缘材料部件,试验应在 650 ℃ 下进行;

注 1: 固定在插座主要部件(底座)的侧面接地触头,对不插插头时可拆卸的盖,不视为保持在正常位置所需的部件。

——对用以将移动式电器附件的载流部件和接地电路的部件保持在正常位置所必需的绝缘材料部件,试验应在 750 ℃ 的温度下进行;

——对不是将载流部件和接地电路部件保持在正常位置所必需的绝缘材料部件,即使是与载流部件和接地电路部件相接触,试验应在 650 ℃ 的温度下进行。

如果规定的试验必须在同一试样上多于一个地方进行,则必须小心,做到确保已作的试验所引起的劣化不会影响将要进行的试验结果。

小部件中,凡每个表面均完全在一个 15 mm 直径的圆之内,或在这表面的任何部位均在一个 15 mm 直径的圆的外侧,且在这一表面的任何地方均放不下一个 8 mm 的圆者,不进行本分条款的试验(见图 39 图示说明)。

注 2: 检查一个表面时,最大尺寸不超过 2 mm 的表面上的突出部位和孔可忽略不计。

陶瓷材料部件不进行这些试验。

注 3: 进行灼热丝试验的目的是,要保证电热试验丝在规定条件下不会使绝缘材料部件着火,或要保证绝缘材料零部件在规定的条件下被电热试验丝点着,但仅在有限的时间内燃烧,而火势不会因火焰或从被试零件上跌落到用绢纸覆盖的木板的燃烧颗粒而蔓延。

如可能,试样应为完整的电器附件。

注 4: 如试验无法在完整的电器附件上进行,可切下适当的部分来进行试验。

试验在一个试样上进行。

试验时,用灼热丝灼烧一次。

如有怀疑,试验可再在两个试样上重复进行。

试验期间,试样应放置在最不利的使用位置上(受试表面要处于垂直位置)。

考虑到预期的使用条件,即受热的或灼热的元件可能与试样相接触,所以应使灼热丝的端部灼烧到规定的试样表面。

如果属于下列情况,应视作灼热丝试验合格:

——无可见的火焰又无持续的辉光,或

——在灼热丝移去后 30 s 内,试样上的火焰熄灭或辉光消失。

绢纸不得起火,松木板不得烧焦。

28.1.2 插销带有绝缘护套的插头试样,要用图 40 所示的试验装置进行试验。

该试验装置由一绝缘板 A 和金属部件 B 组成。A 和 B 之间应有 3 mm 的空隙。这一距离通过调节达到,应不影响插销四周的空气循环。

绝缘板 A 的正表面应为圆形,并应是平的。其直径应等于有关标准活页中给出的插头插合面最大允许尺寸的两倍。

绝缘板 A 的厚度应为 5 mm。

金属部件 B 应是黄铜制品,长度至少 20 mm,形状与有关标准活页规定的插头的最大轮廓线一样。

该金属部件的其余部分,应加工成通过传导方式加热被试电器附件,并且能将通过对流和辐射对被试电器附件的热传递降到最低。

在距离金属部件正表面 7 mm 处的对称位置上插入热电偶。如图 40 所示。

金属部件 B 中的插销插孔的尺寸,应比有关标准活页给出的插销最大尺寸大 0.1 mm;插销间的距

离应与有关的标准活页中给出的相同；插孔应有足够的深度。

注1：为便于清理插孔，金属部件 B 可以由两个以上的组件组成。

当试验设备达到稳定温度时，将试样插入试验装置内，放在最不利的水平位置上。稳定温度用热电偶进行测量，对额定电流 2.5 A 的电器附件，该温度为 $(120\pm 5)^{\circ}\text{C}$ ；对额定电流更大的电器附件，该温度为 $(180\pm 5)^{\circ}\text{C}$ 。

维持温度在相应的值下达 3 h。

然后，从试验装置取下试样，允许试样冷却到室温，再在室温下保持至少 4 h。

最后，试样插销的绝缘护套要按第 30 章的规定，但在环境温度下进行冲击试验和肉眼检查。

注2：肉眼检查时，在无任何附加放大的情况下，应没有正常或校正视力下可见的裂痕，而且绝缘护套尺寸的变化应不足以损害防意外接触的保护。

28.2 耐电痕化

对高于 IPX0 的电器附件，保持带电部件在正常位置的绝缘材料部件应由具有耐电痕化性能的材料制成。

是否合格，按 GB/T 4207 检查：

陶瓷部件不进行此试验。

将被试部件的平表面（如可能，至少为 $15\text{ mm}\times 15\text{ mm}$ ）放置在水平位置上。

被试材料用试验溶液 A 进行试验，滴与滴之间相隔 $(30\pm 5)\text{ s}$ 时，应能通过 175 V 耐电痕化指数试验。

在滴完 50 滴之前，电极之间不得出现闪络或击穿现象。

29 防锈性能

铁质部件，包括盖和表面安装盒，均应妥为保护，以防生锈。

是否合格，通过如下试验检查：

将待试部件用合适的脱脂剂，以除掉所有的油脂。

然后，将部件浸入 $(20\pm 5)^{\circ}\text{C}$ 、氯化铵含量为 10% 的水溶液中达 10 min。

将试样上的液滴甩掉，但不擦干，然后，将试样放进装有温度为 $(20\pm 5)^{\circ}\text{C}$ 的饱和水汽的盒子中达 10 min。

试样在 $(100\pm 5)^{\circ}\text{C}$ 的加热箱内烘 10 min 后，试样表面不得出现锈迹。

注1：锐边上的锈迹或可擦掉的淡黄锈膜均可忽略不计。

注2：对小弹簧之类及会受到磨损的不易触及部件，有一层油脂，即足以防锈。对这类部件，只有在对油脂层的功效有怀疑时，才进行试验，而且试验前不去除油脂。

30 带绝缘护套的插销的附加试验

插销绝缘护套的材料应能耐受得住接近恶劣连接条件下可能出现的高温，以及特殊使用条件下的低温等应力。

是否合格，进行如下试验检查。

30.1 高温压力试验

用图 41 所示的装置对试样进行试验。该装置装有一供圆插销试验用的边缘宽 0.7 mm 的矩形片 [见图 41a)]，或供其他插销试验用的直径为 6 mm、宽为 0.7 mm 的圆形片 [见图 41b)]。

将试样放置在如图 41 所示的位置。

通过该叶片（矩形片或圆形片）施加的力为 2.5 N。

将该装置，连同装在正常位置上的试样一起，放在温度为 $(200\pm 5)^{\circ}\text{C}$ 的加热箱中 2 h。

然后，将试样从装置上卸下，在 10 s 内将试样浸入冷水中冷却。

测量处于压痕点位置的绝缘材料厚度，与试验之前原来的数据相比，减少值不应超过 50%。

注：2.5 N 和 $(200\pm 5)^{\circ}\text{C}$ 均为暂定值。

30.2 静态湿热试验

将一组三个试样按 GB/T 2423.4—1993 的规定经受两个湿热循环。
 试样经此处理并经恢复到环境温度之后,经受下列试验:
 ——按第 17 章的规定进行绝缘电阻和电气强度试验;
 ——按 24.7 的规定进行磨损试验。

30.3 低温试验

将一组三个试样保持在 $(-15 \pm 2)^\circ\text{C}$ 的温度下达 24 h。
 试样经恢复到环境温度之后,经受如下试验:
 ——按第 17 章的规定进行绝缘和电气强度试验;
 ——按 24.7 的规定进行磨损试验。

30.4 低温冲击试验

用图 42 所示的装置对试样进行冲击试验。落锤的质量是 $(100 \pm 1)\text{g}$ 。

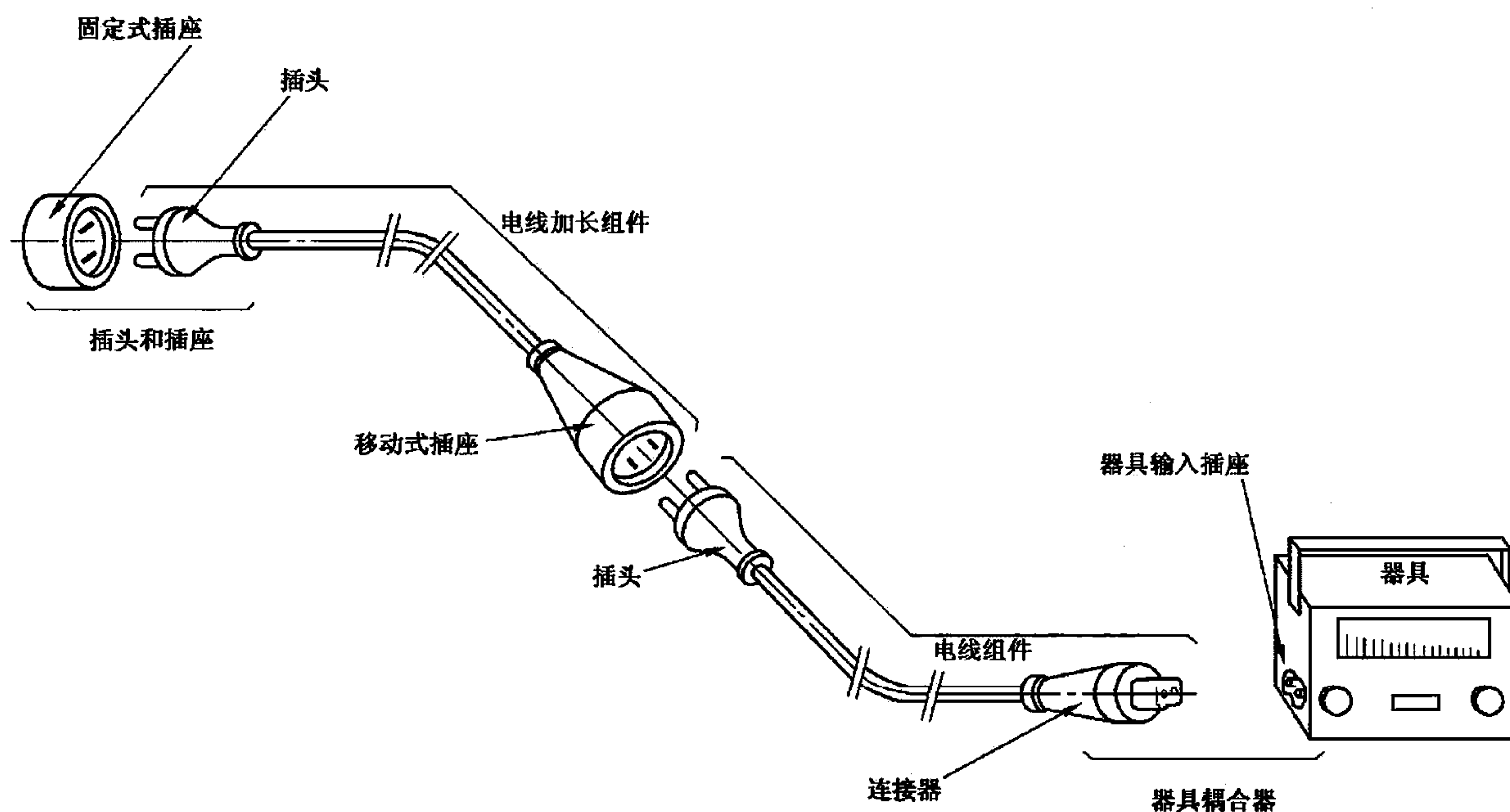
将放在厚 40 mm 海绵橡胶垫上的装置,连同试样一起,放进温度为 $(-15 \pm 2)^\circ\text{C}$ 的冷冻箱里至少 24 h。

在这时间结束时,依次将每个试样放在图 42 所示正确的位置上,让落锤从 100 mm 高度落下。同一试样要经受 4 次连续的冲击,在每一次冲击之间,试样要转动 90° 。

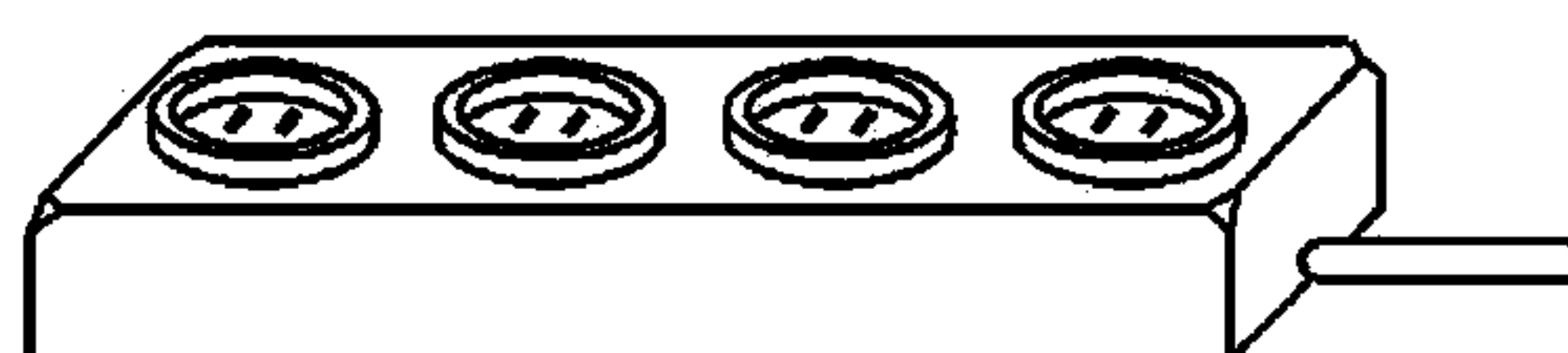
试验之后,允许试样恢复到大约室温,然后进行检查。

在无任何附加放大的情况下,绝缘护套应无正常或校正视力下可见的裂痕。

注: 30.3 和 30.4 试验中所说的 24 h 冷却时间,包括设备冷却所需时间在内。

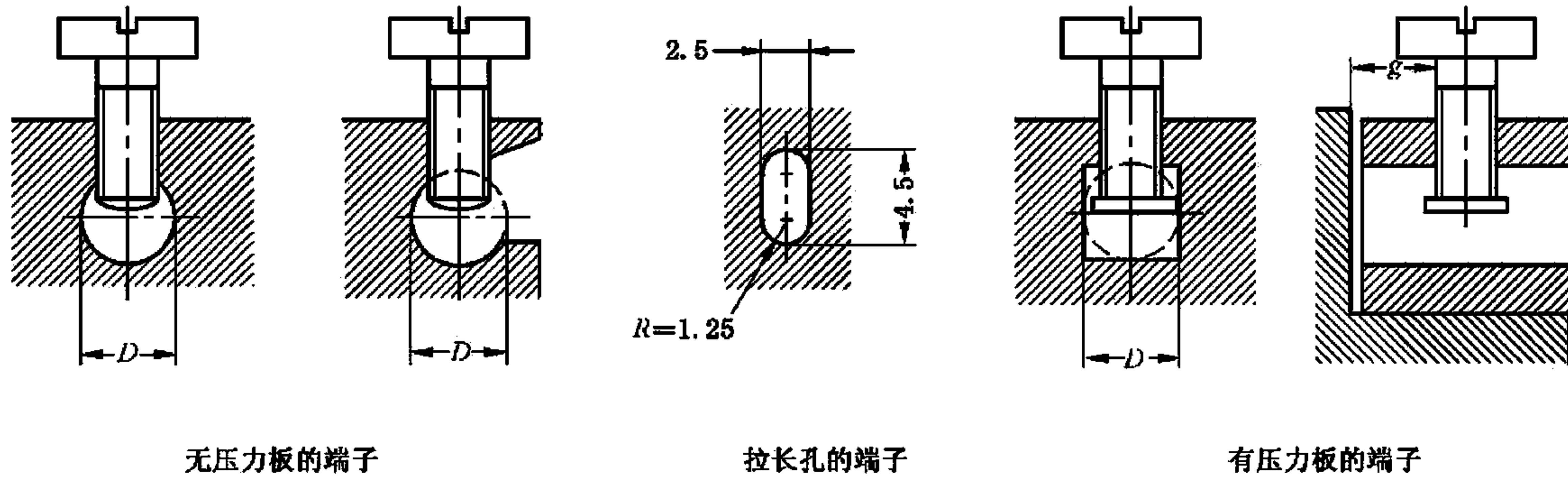


a) 各种电器附件及其使用的示意图



b) 多位置移动式插座

图 1 电器附件的图例



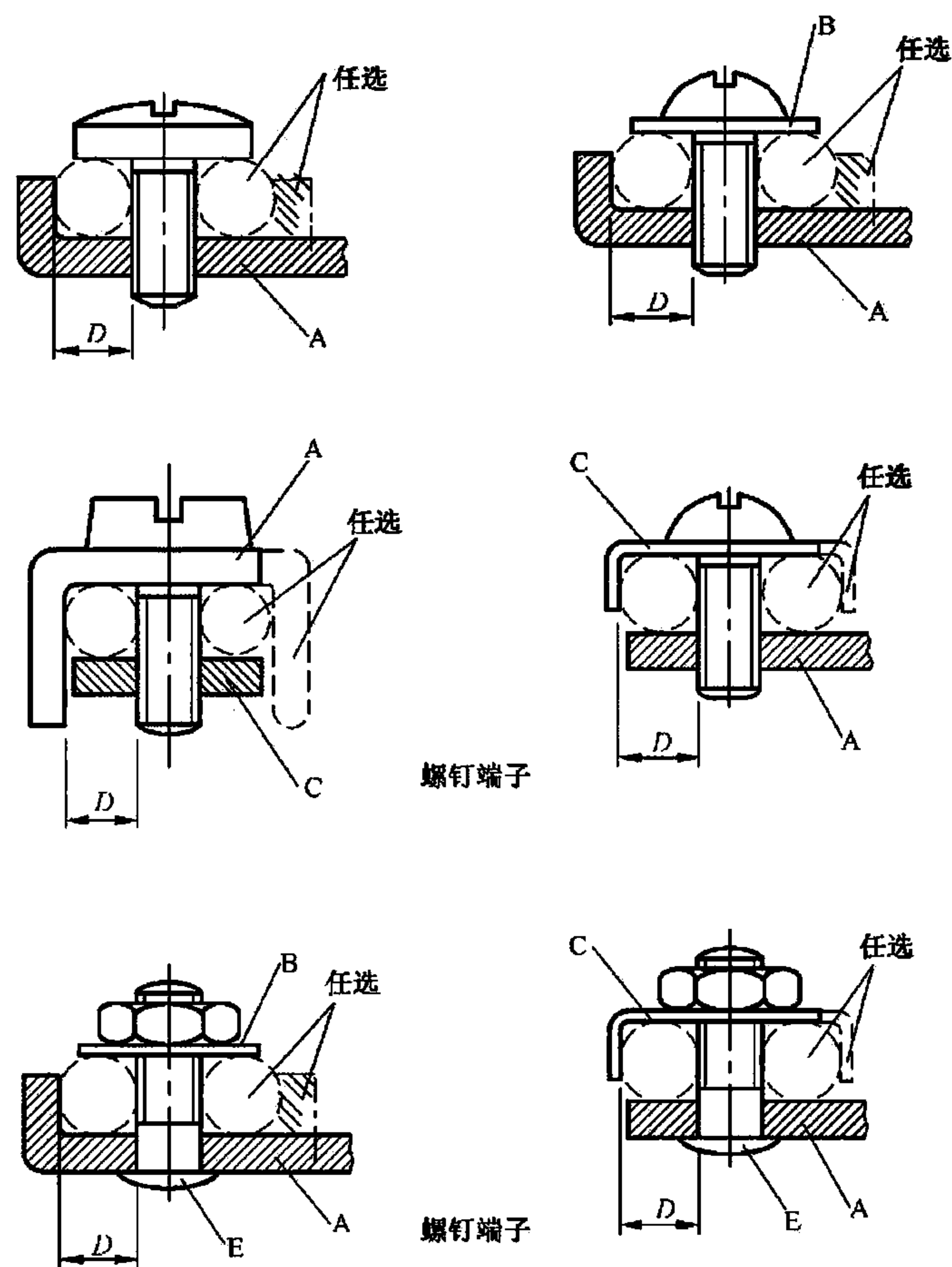
端子所接导线的横截面积/ mm ²	导线所占空间的最小直径 D(或最小尺寸)/mm	夹紧螺钉与导线完全插入时的线端之间的最小距离 g/mm		力矩/N·m					
		一颗螺钉	两颗螺钉	1 ^a		2 ^a		3 ^a	
				一颗螺钉	两颗螺钉	一颗螺钉	两颗螺钉	一颗螺钉	两颗螺钉
≤1.5	2.5	1.5	1.5	0.2	0.2	0.4	0.4	0.4	0.4
2.5(圆孔)	3.0	1.5	1.5	0.25	0.2	0.5	0.4	0.5	0.4
2.5(拉长孔)	2.5×4.5	1.5	1.5	0.25	0.2	0.5	0.4	0.5	0.4
4	3.6	1.8	1.5	0.4	0.2	0.8	0.4	0.8	0.4
6	4.0	1.8	1.5	0.4	0.25	0.8	0.5	0.8	0.5
10	4.5	2.0	1.5	0.7	0.25	1.2	0.5	1.2	0.5

^a 这些值适用于表 6 相应栏里所述的螺钉。

端子中,含有螺钉孔的部件和与螺钉一起将导线夹紧的部件,可以是两个独立的部件,装有 U 型卡的端子就是这样。

导线所占空间的形状可以与上图所示的不同,但必须能与直径等于 D 栏所规定的最小值的圆,或能与可连接达 2.5mm² 导线横截面积的拉长孔的最小轮廓线内接。

图 2 柱型端子



- A——被固定部件；
- B——垫圈或夹紧板；
- C——防散部件；
- D——导线所占空间；
- E——螺栓。

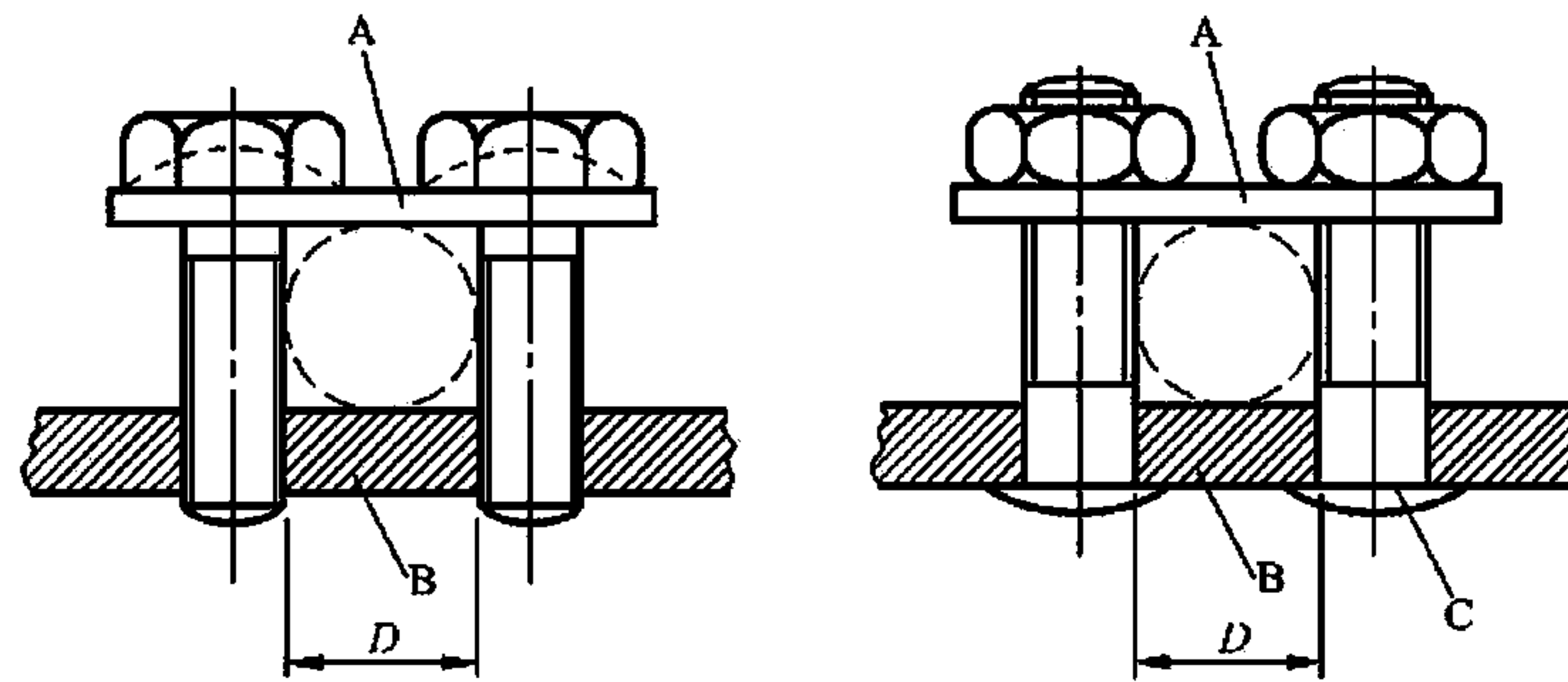
a) 不要求垫圈或夹紧板的螺钉/螺栓 b) 要求垫圈或夹紧板或防散部件的螺钉/螺栓

端子所接导线的横截面积/ mm ²	导线所占空间的最小直径 D/ mm	力矩(N·m)	
		3 ^a	
		一颗螺钉或螺栓	两颗螺钉或螺栓
≤1.5	1.7	0.5	—
≤2.5	2.0	0.8	—
≤4	2.7	1.2	0.5
≤6	3.6	2.0	1.2
≤10	4.3	2.0	1.2

^a 这些规定值适用于表 6 相应栏里所述的螺钉。

将导线保持在正常位置的部件,可以是绝缘材料制品,但夹紧导线所需的压力必须是不通过绝缘材料来传递。
当需要连接两根 2.5 mm² 的导线时,可连接≤2.5 mm² 导线的端子的第二空间可用以连接第二根导线。

图 3 螺钉端子和螺栓端子

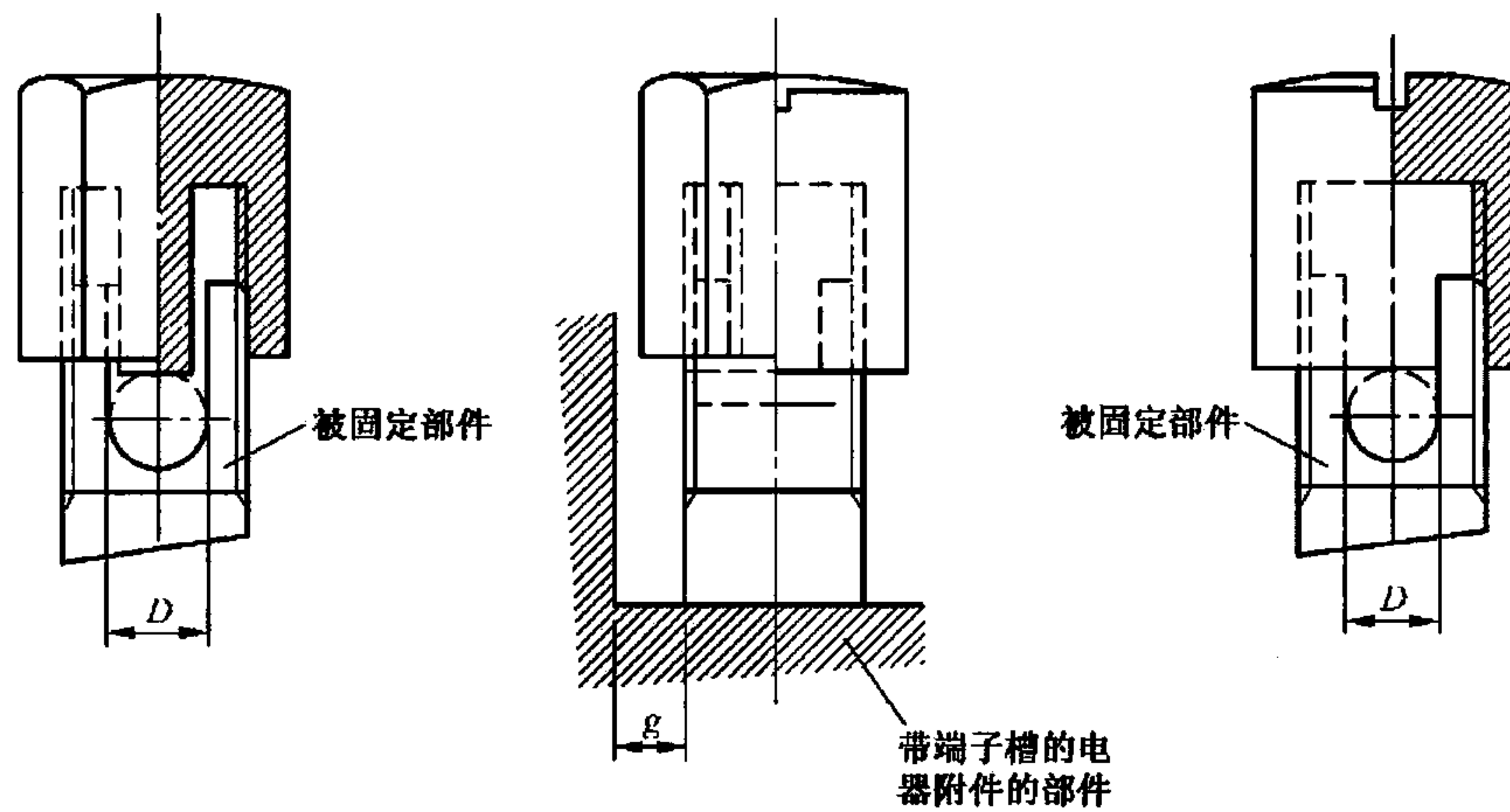


- A——鞍架；
- B——被固定部件；
- C——螺栓；
- D——导线所占空间。

端子所接导线的横截面积/ mm ²	导线所占空间最小直径 D/ mm	力矩/ N·m
≤4	3.0	0.5
≤6	4.0	0.8
≤10	4.5	1.2

导线所占空间的形状可以与图中所示的不同,但必须能与直径等于 D 栏所规定的最小值的圆内接。
为了能通过反转鞍架的办法来容纳大、小两种横截面积的导线,鞍架的上表面和下表面的形状可以不同。

图 4 鞍型端子



端子所接导线的横截面积/ mm ²	导线所占空间最小直径 D ^a / mm	被固定部件与导线完全插入 时的线端之间的最小距离 g/ mm
≤1.5	1.7	1.5
≤2.5	2.0	1.5
≤4	2.7	1.8
≤6	3.6	1.8
≤10	4.3	2.0

^a 为了获得可靠连接,导线所占空间的底部必须稍为倒圆。

注:所施加的力矩为表 6 第 2 栏或第 3 栏的规定值。

图 5 罩式端子

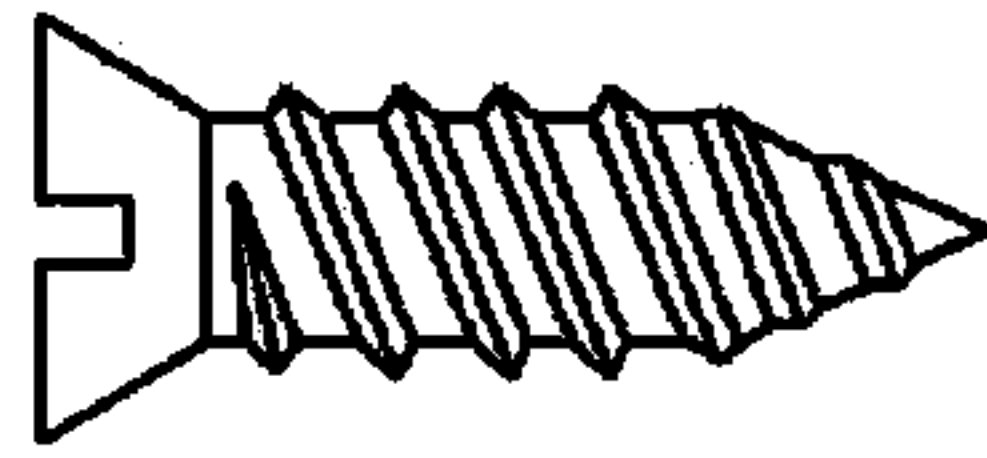


图 6 自攻锁紧螺钉

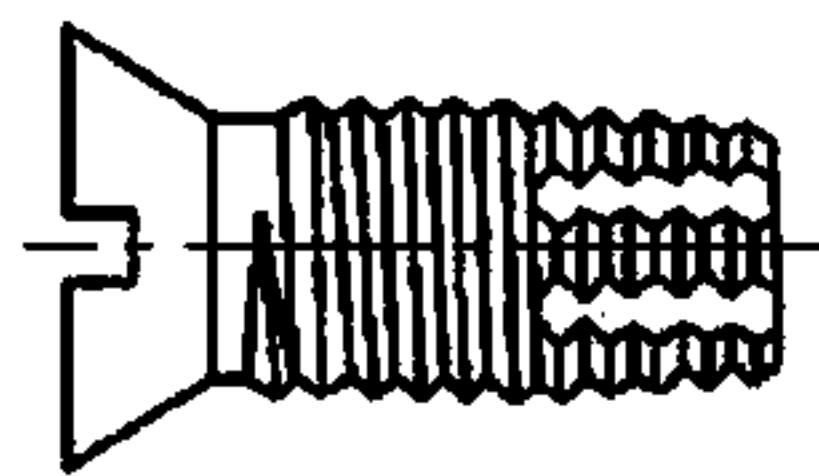


图 7 自切螺钉

单位为毫米

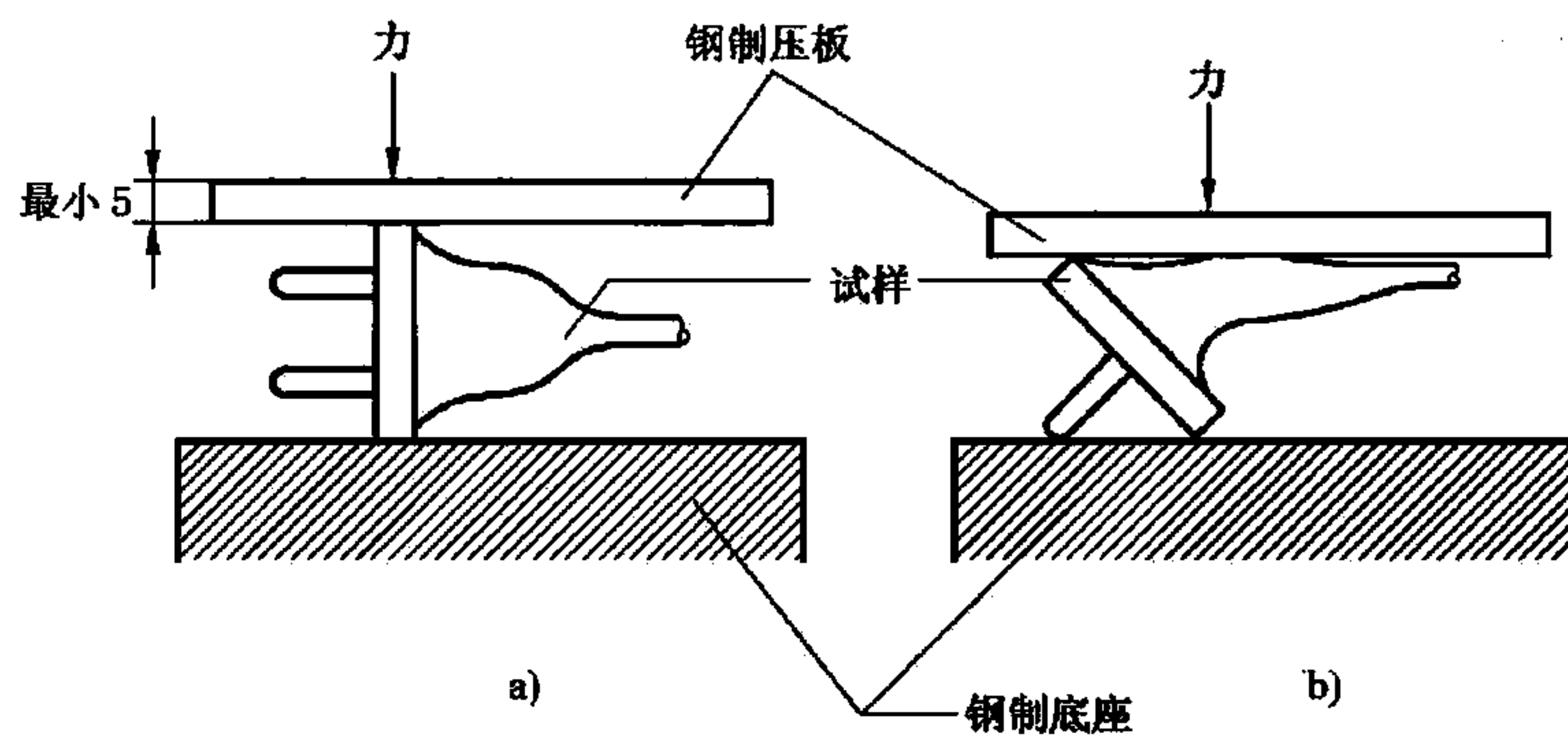
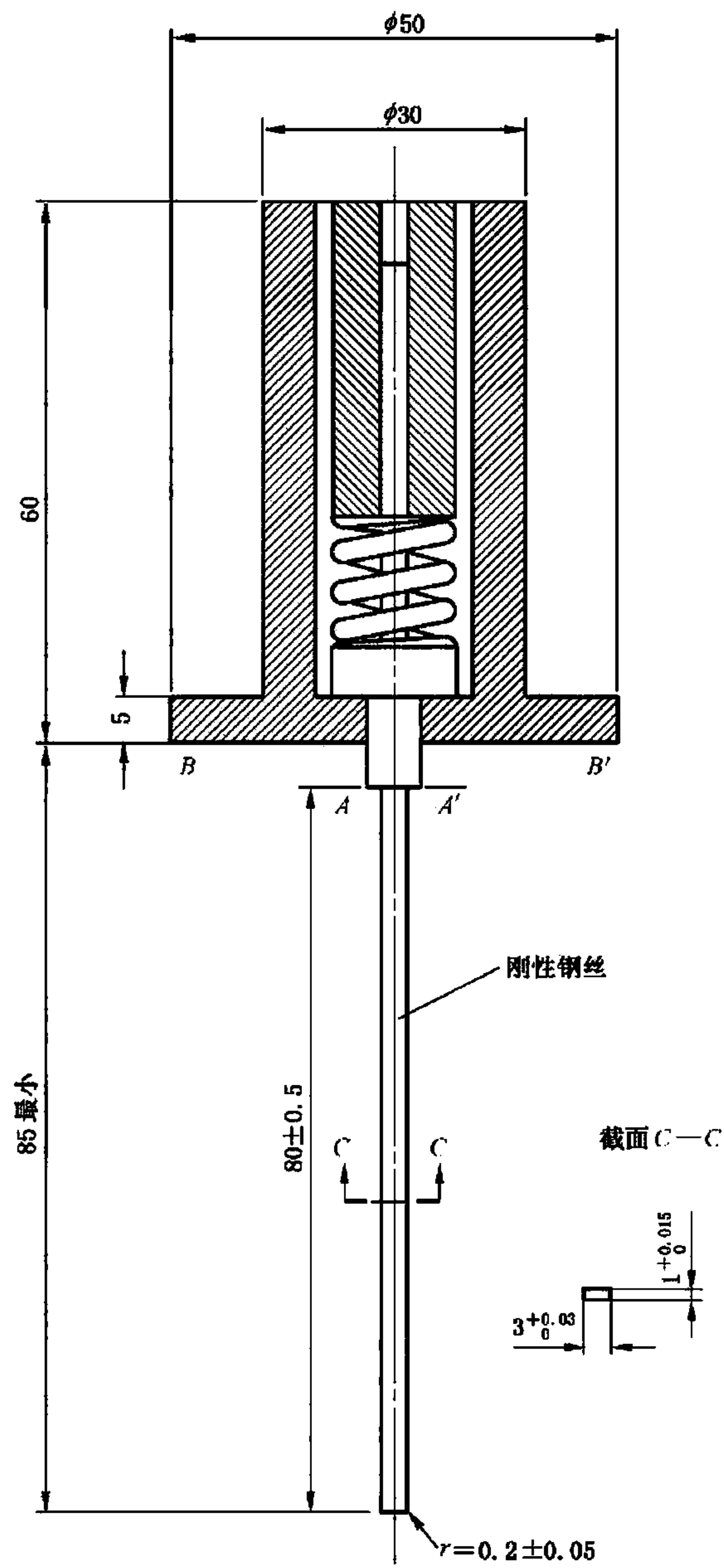


图 8 24.5 的压缩试验装置

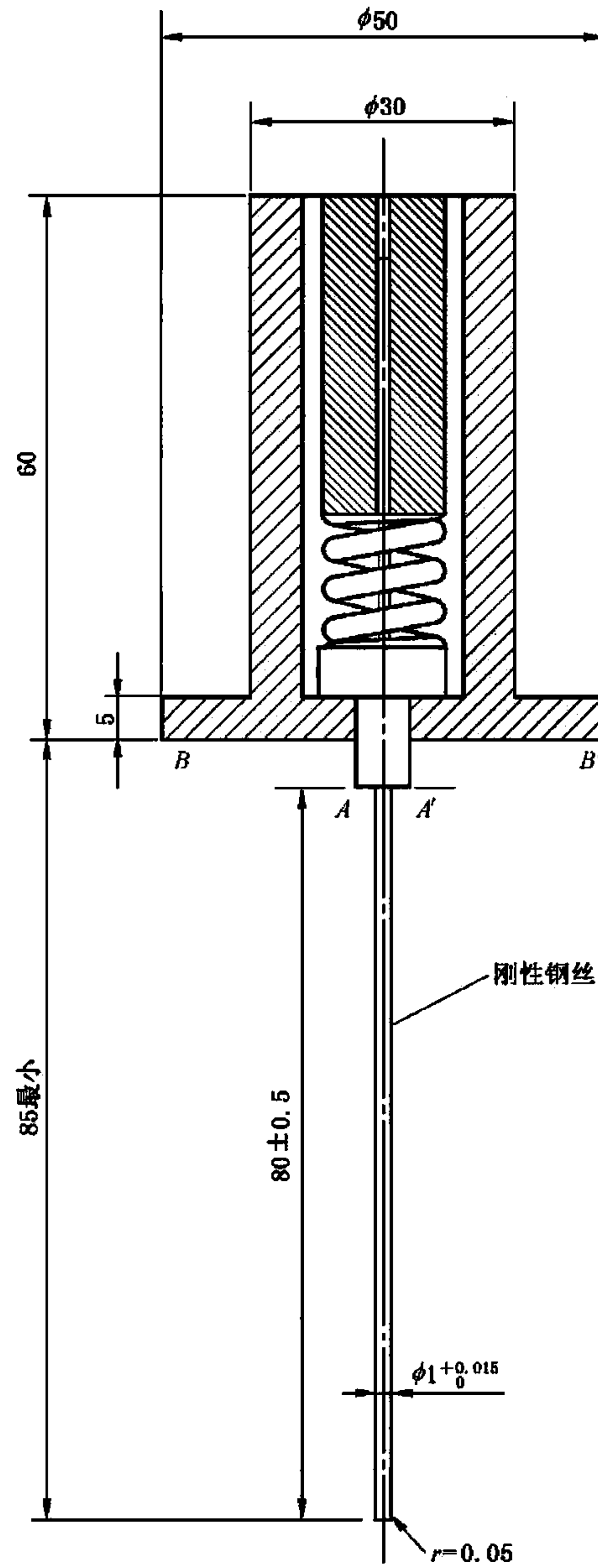
单位为毫米



为校正探针,要朝刚性钢丝的轴的方向施加 20 N 的推力。探针的内弹簧应具有这样的特性:施加 20 N 的力时,能使表面 A—A'基本上与表面 B—B'齐平。

图 9 检查保护门内带电部件的不可触及性用的探针

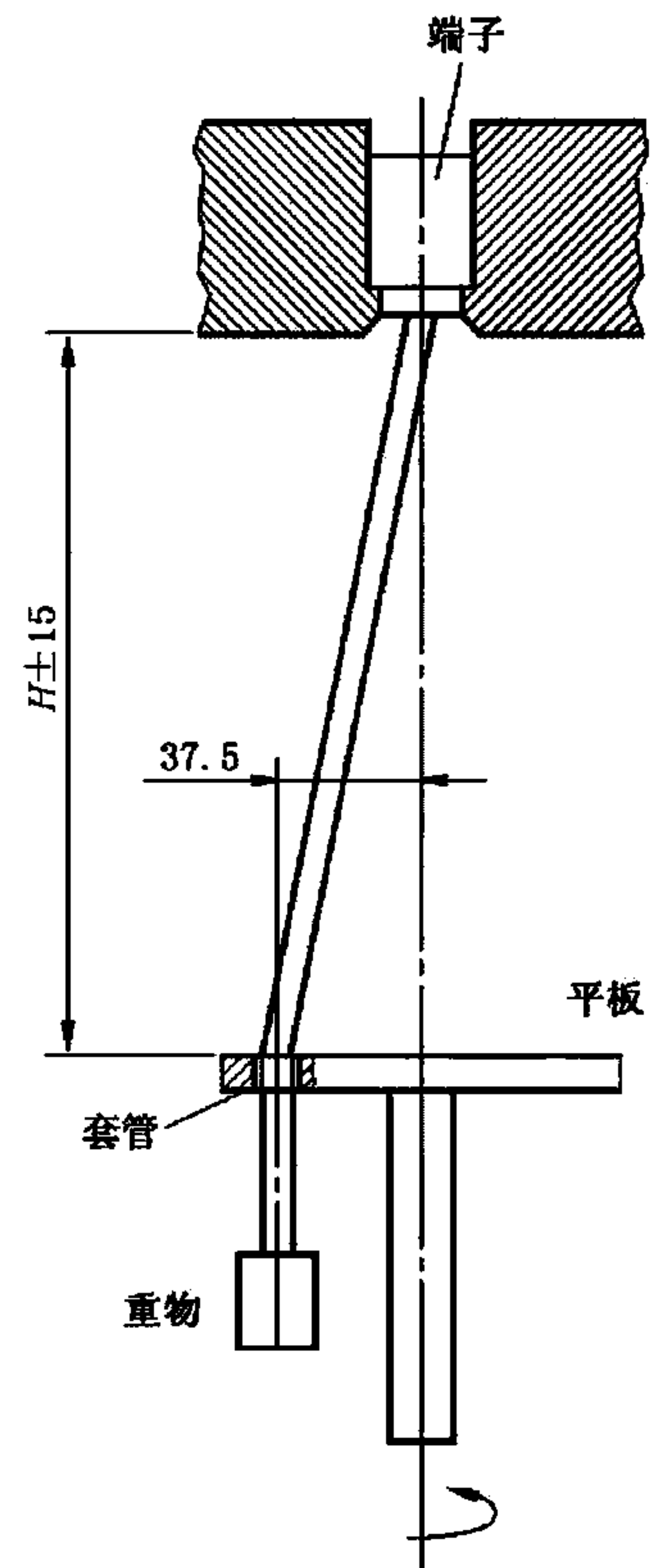
单位为毫米



为校正探针,要朝刚性钢丝的轴的方向施加 1 N 的推力。探针的内弹簧应具有这样的特性:施加 1 N 的力时,能使表面 A—A'基本上与表面 B—B'齐平。

图 10 检查保护门内带电部件及有加强保护插座的带电部件的不可触及性用的探针

单位为毫米



注：套管孔应能使作用于电缆的力是纯拉力，还应能避免将力矩传到夹紧装置里的导线。

图 11 检查导线受损程度的装置

单位为毫米

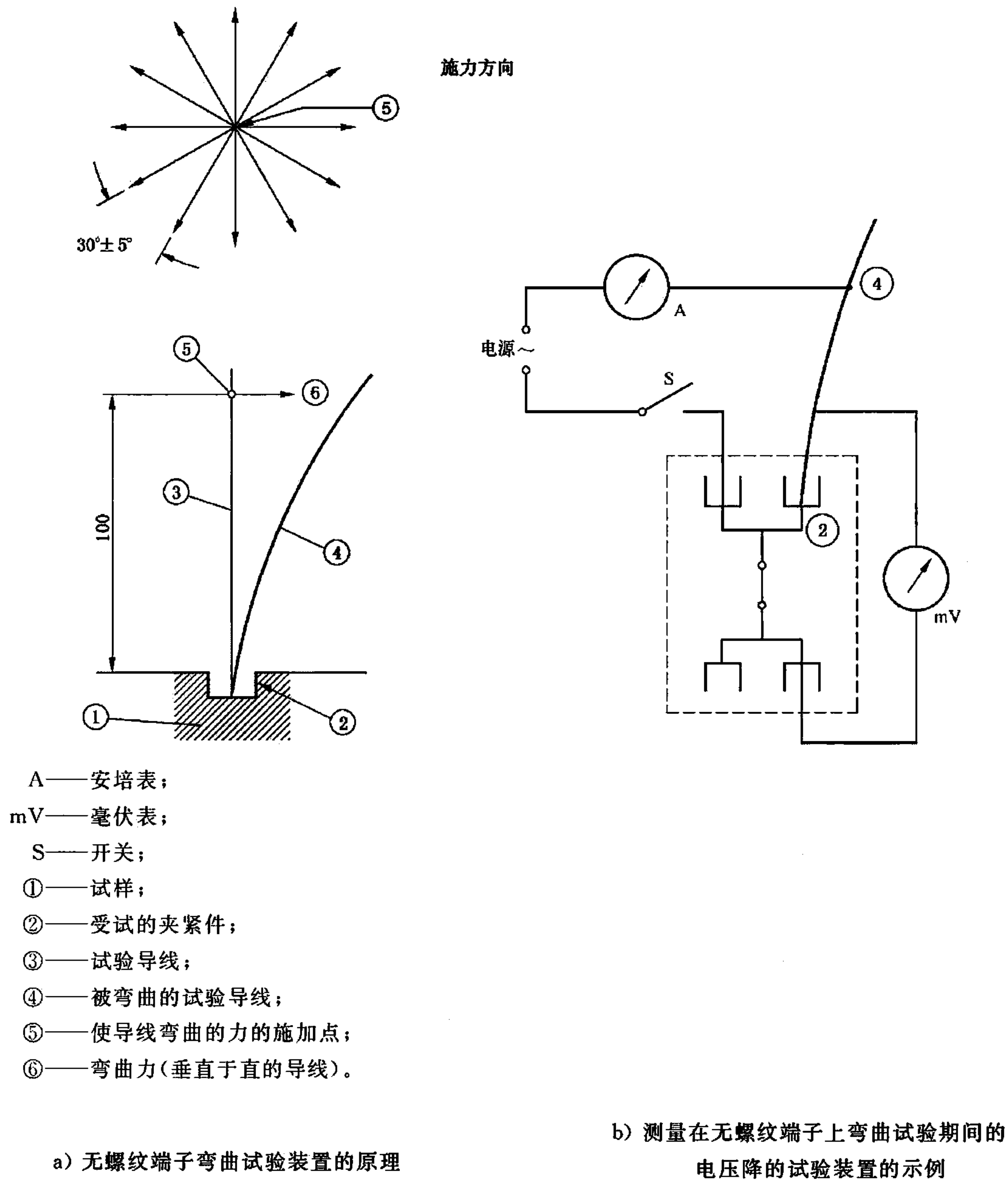
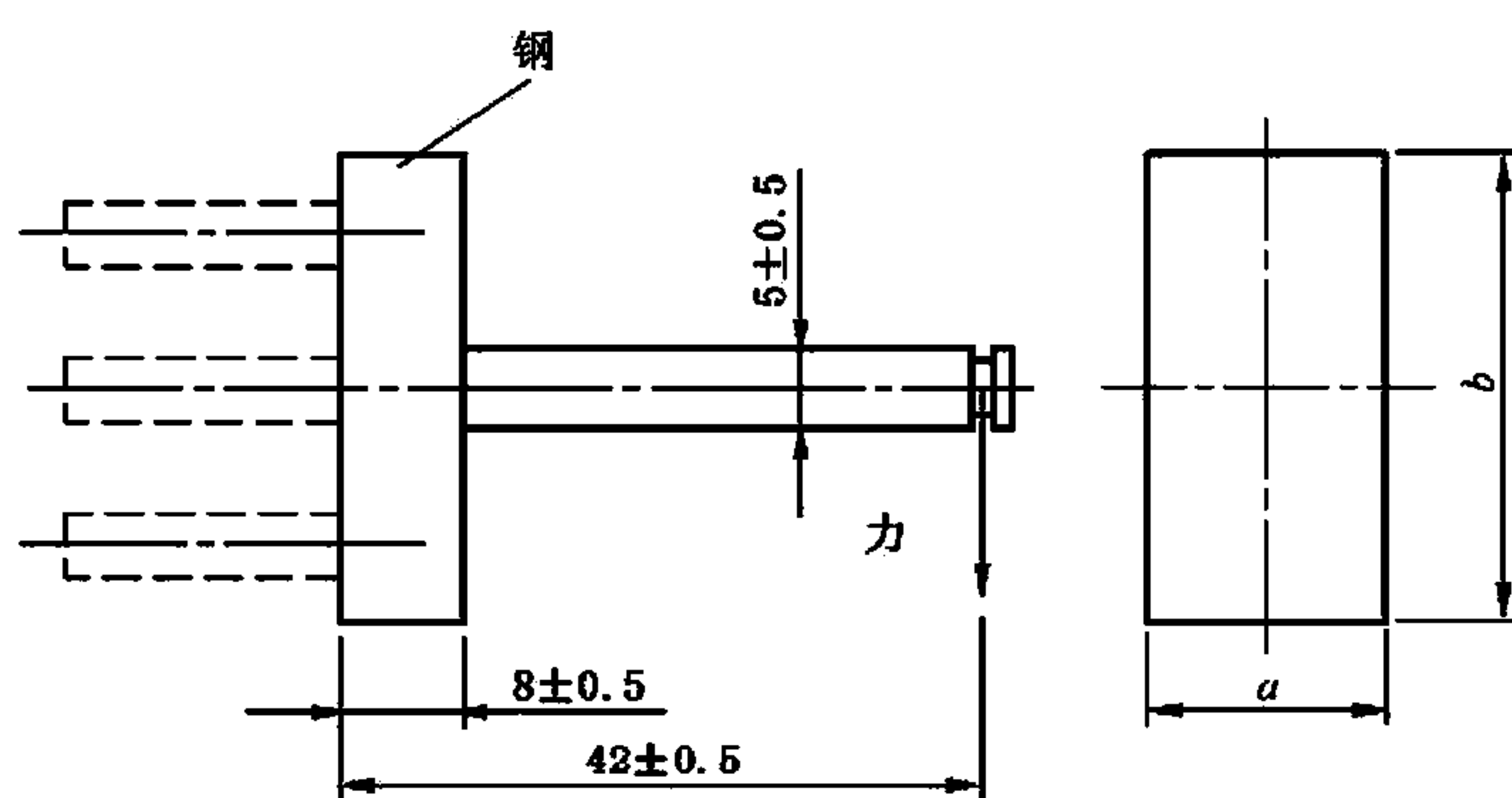


图 12 弯曲试验示意图

单位为毫米



注1：尺寸 a 和 b 根据相应的标准活页确定。

注2：插销的尺寸和布置要符合标准活页的要求。

图 13 检查耐横向应力的器具

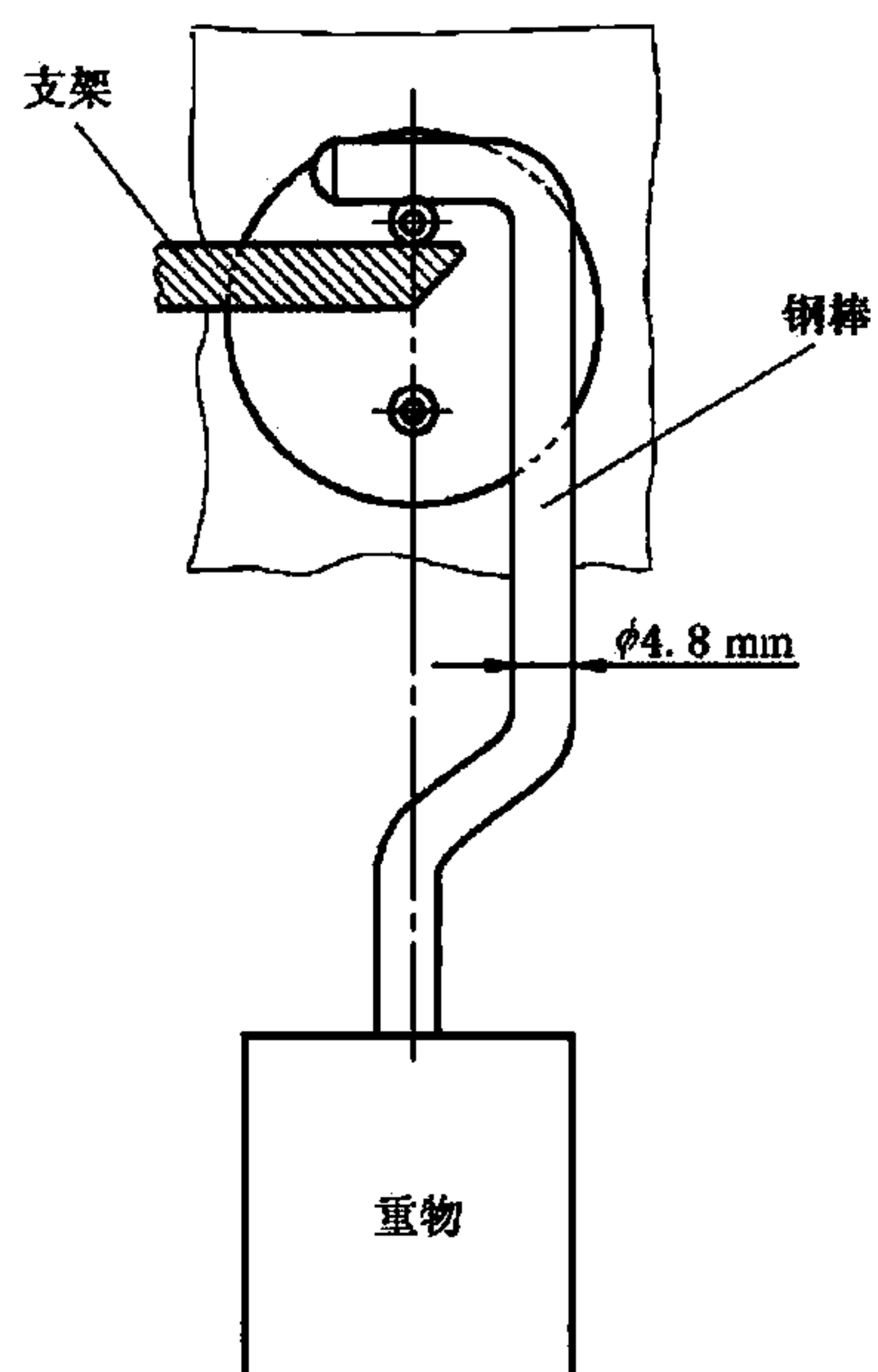
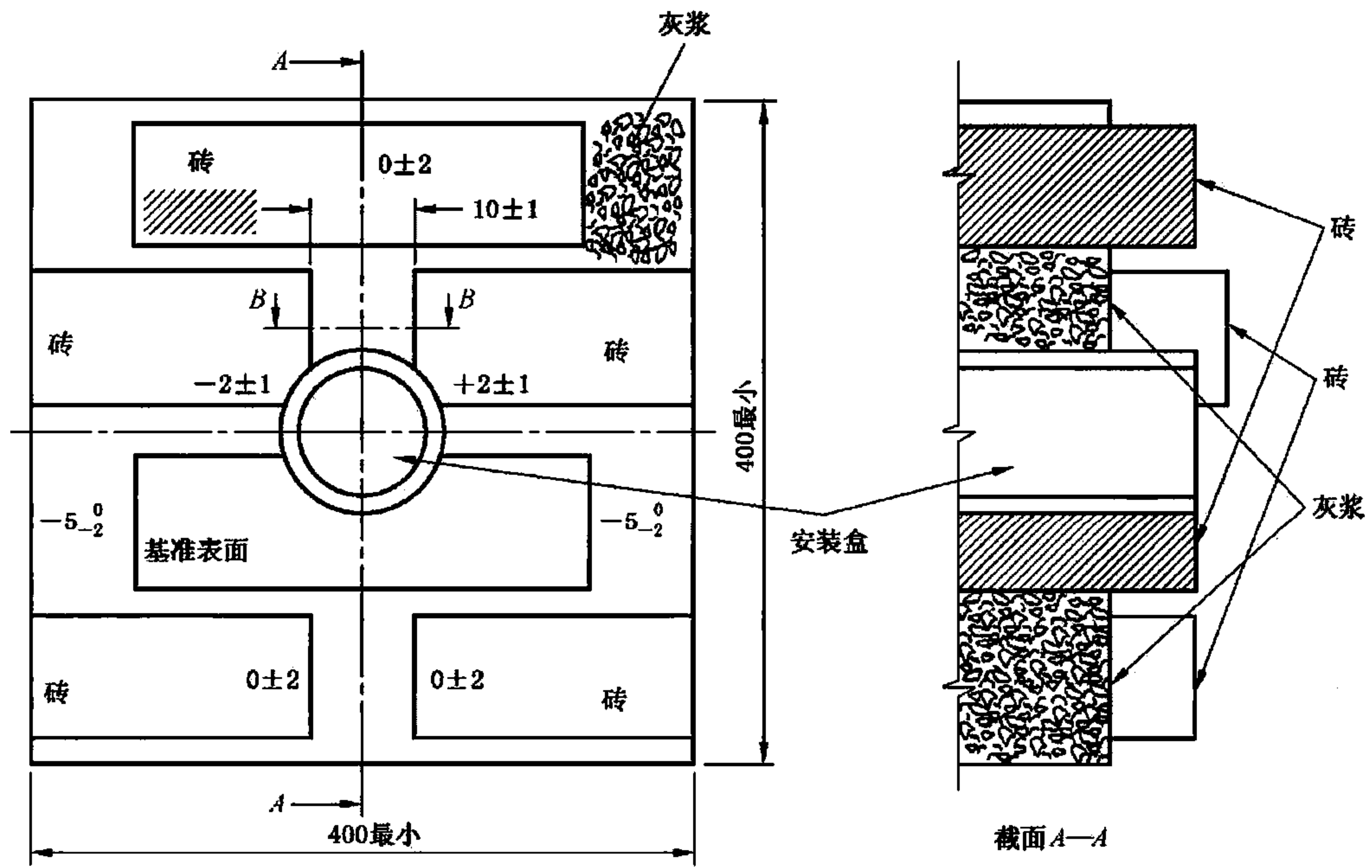
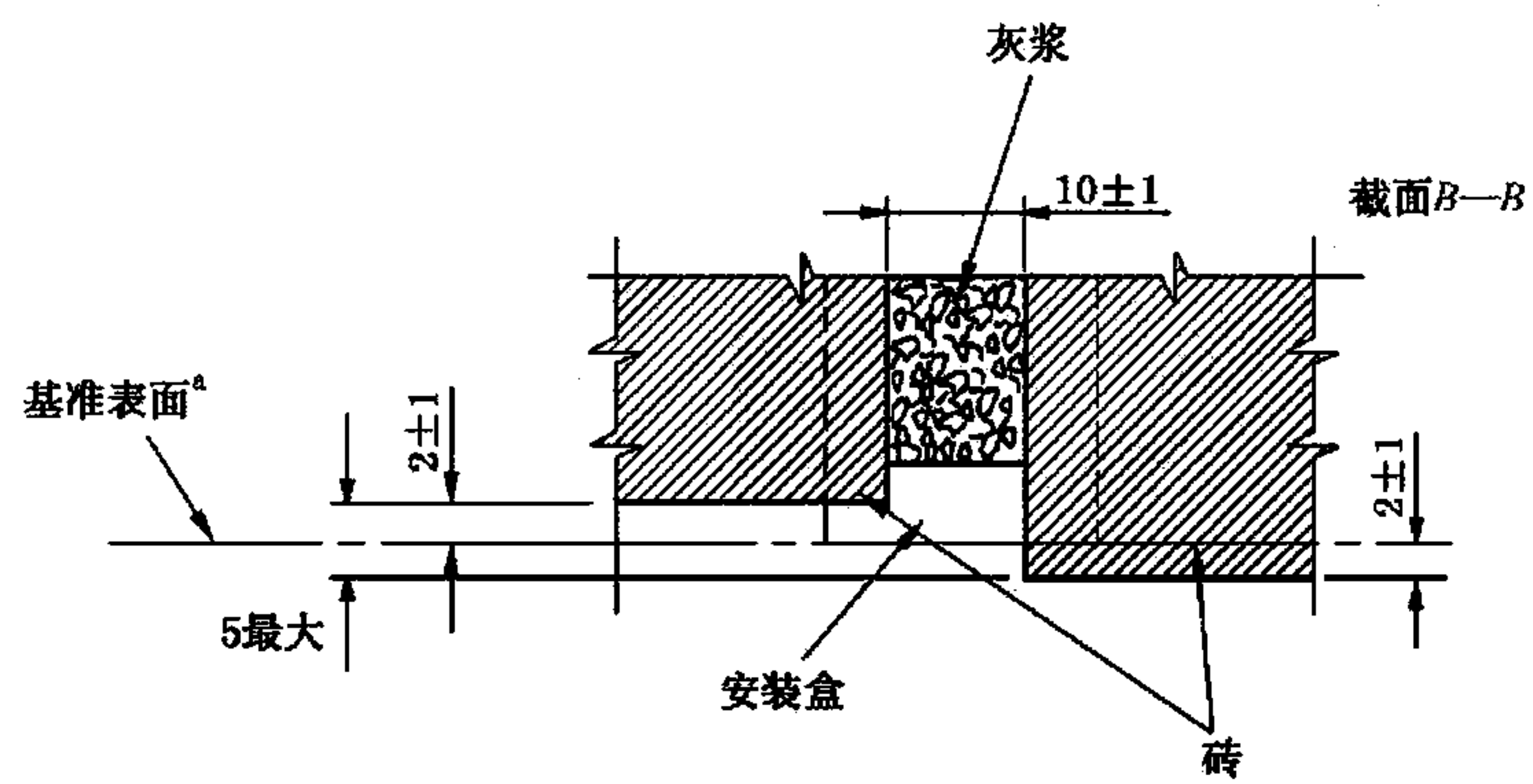


图 14 试验非实心插销的器具

单位为毫米



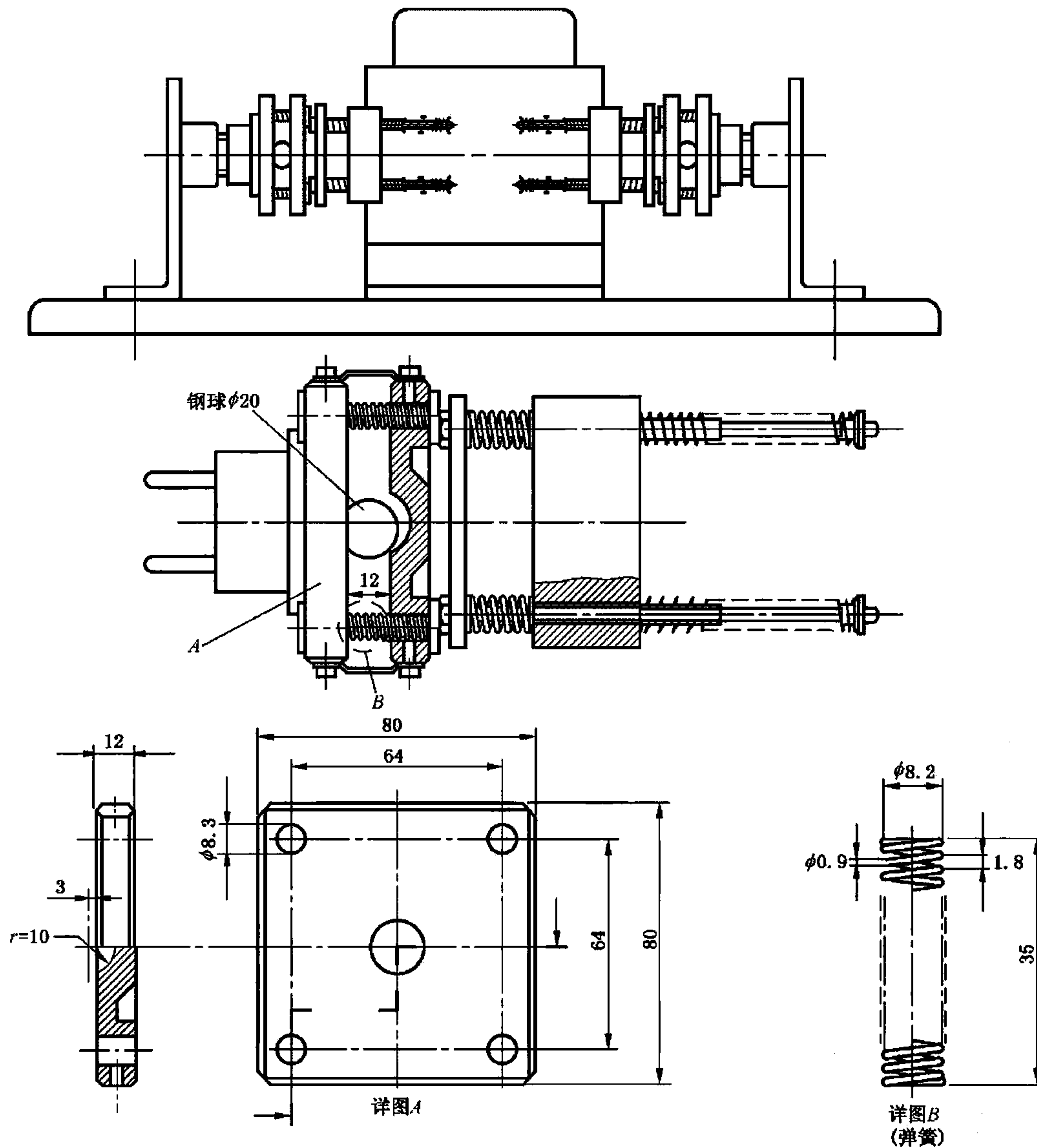
所有灰缝厚 $10\text{ mm} \pm 5\text{ mm}$ ，另有规定的除外。



^a 或由制造商规定。

图 15 16.2.1 所要求的试验壁

单位为毫米



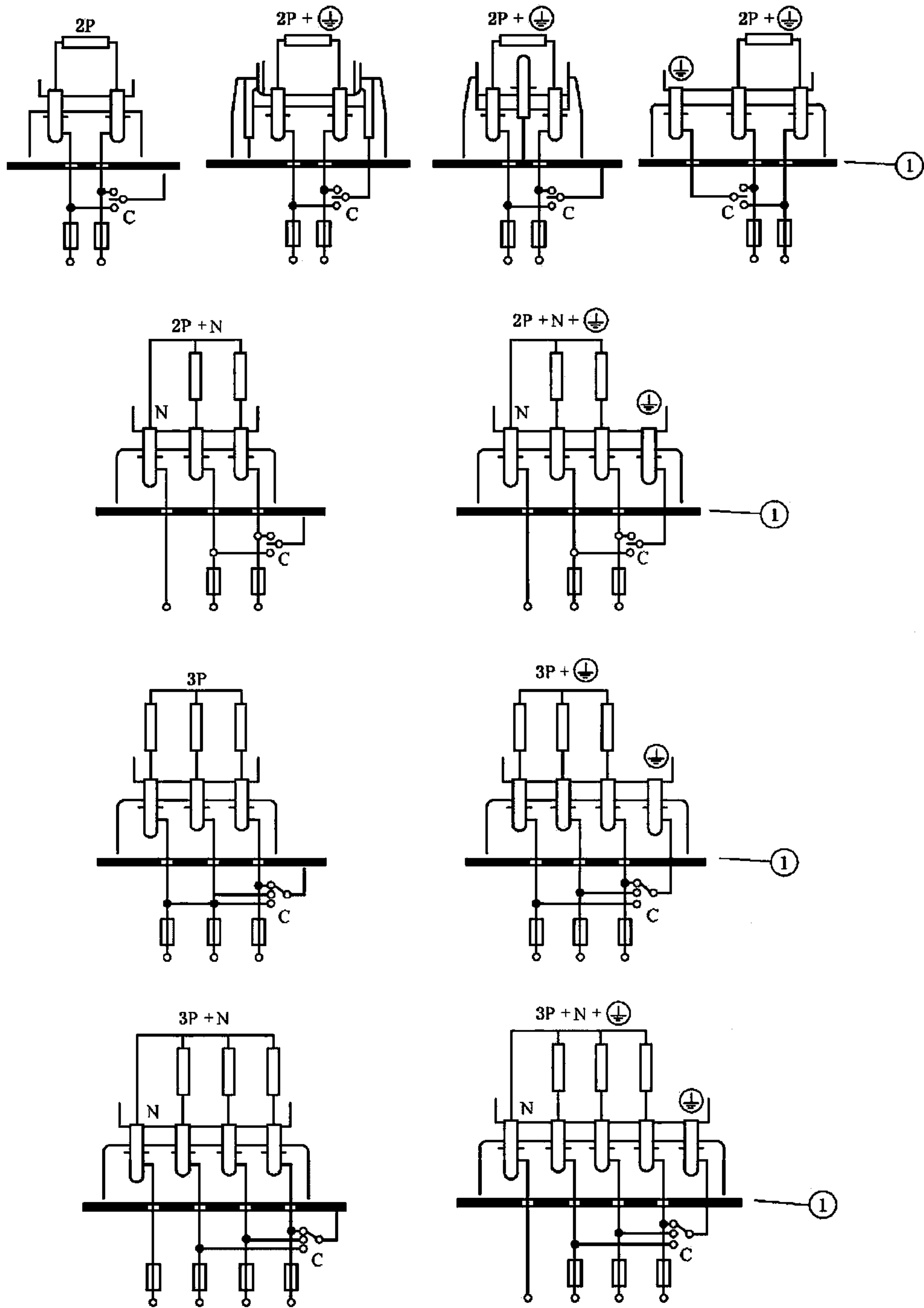
除弹簧 B 之外,其他弹簧应选择并调节得:

在插头与插座分离的位置时,加在插头载架上的力等于下表规定的值。

额定值	极数	加在插头载架上的力/ N
≤10A	2	3.5
	3	4.5
>10A~16A	2	7.2
	3	8.1
	多于 3	9
>16A~32A	2	12.6
	3	12.6
	多于 3	14.4

当压缩距离为完全分离位置的长度与完全压缩位置的长度之差的 1/3 时,弹簧能施加的力应等于第 22 章规定的相应的最大拔出力的 1.2 倍。

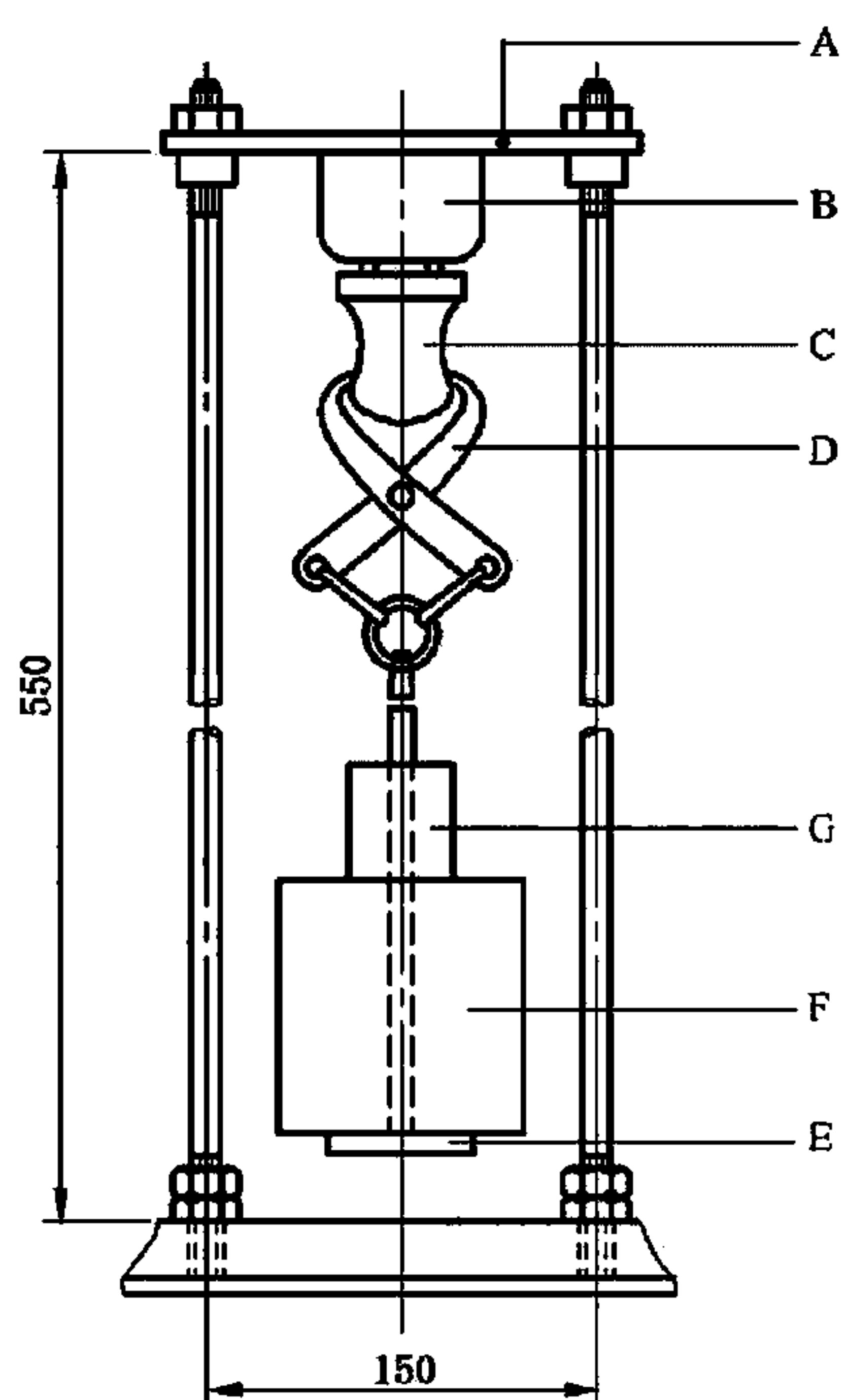
图 16 分断容量和正常操作试验装置



1——金属支架。

图 17 分断容量和正常操作试验用的电路图

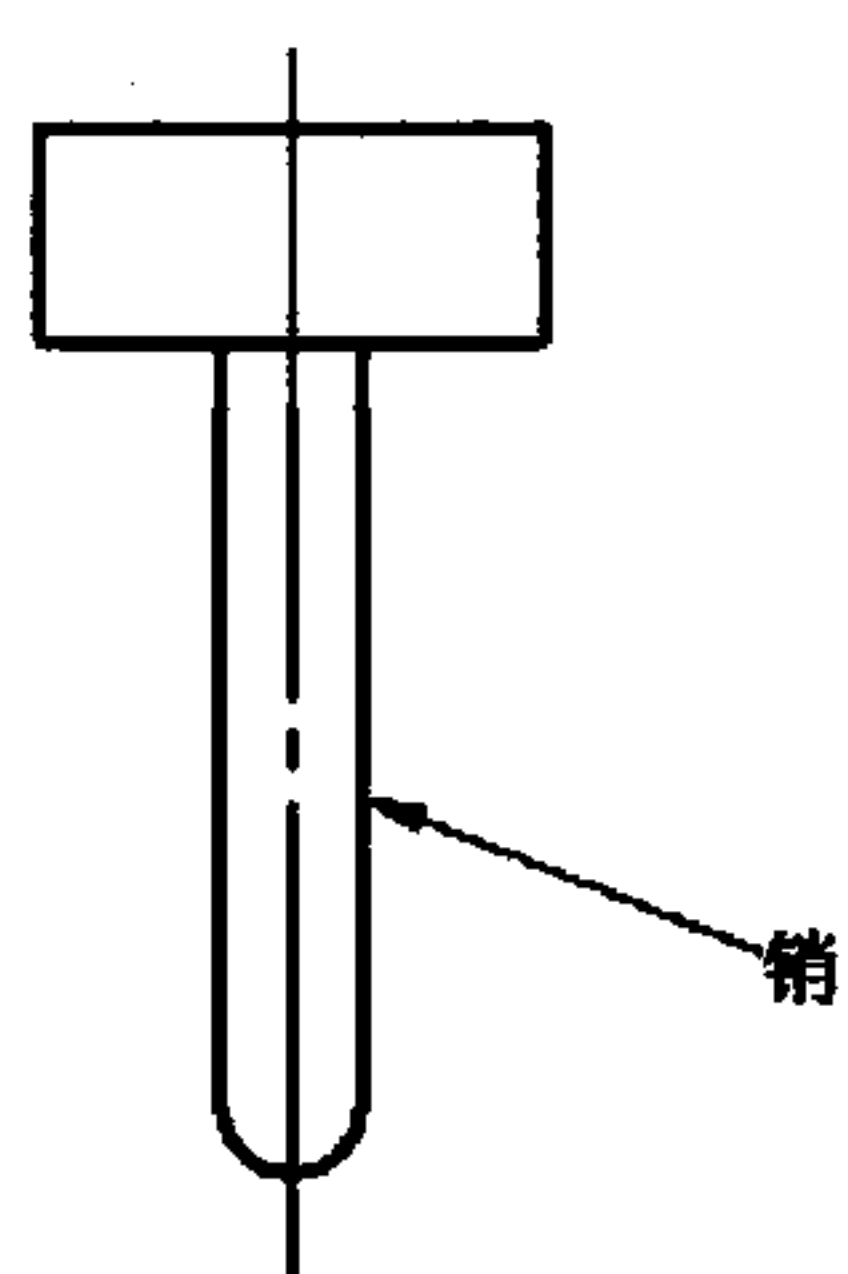
单位为毫米



元件

- A——安装板；
- B——试样；
- C——试验用插头；
- D——夹子；
- E——托架；
- F——主砝码；
- G——附加砝码。

图 18 检查最大拔出力的装置



注 1：质量应均匀分布在插销中心线的周围。

注 2：尺寸按相关的标准活页。

图 19 检查最小拔出力的量规

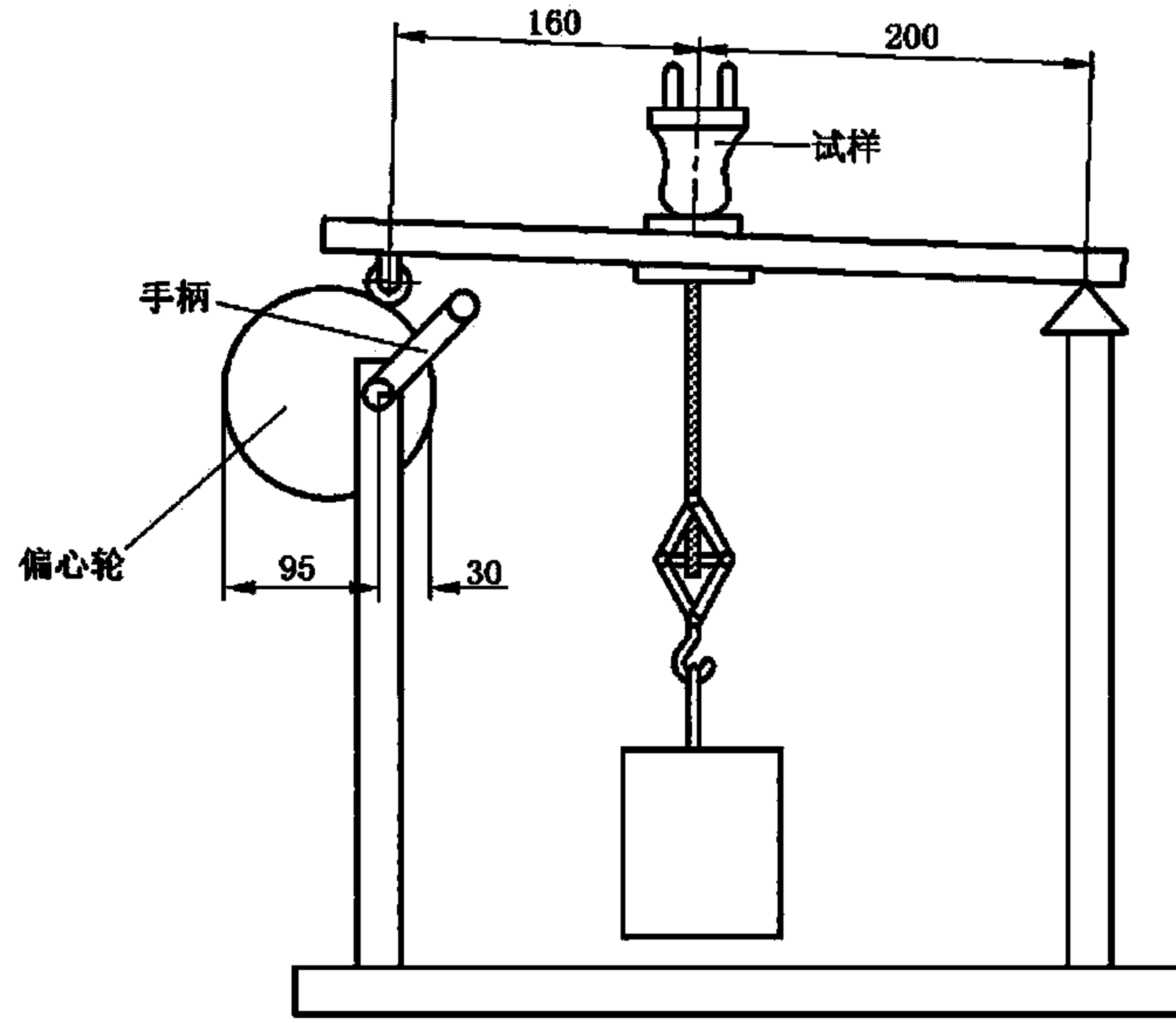
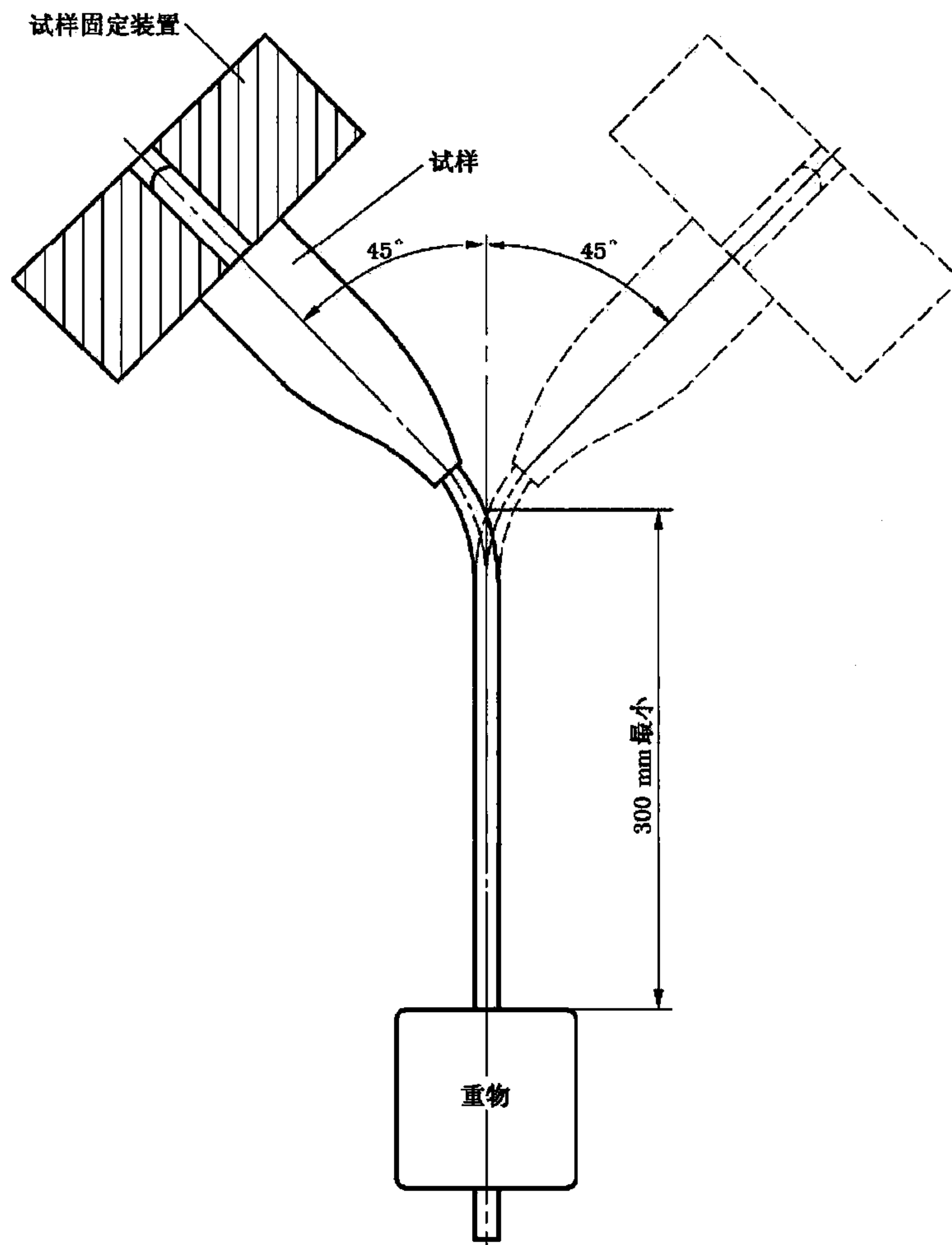


图 20 试验软缆保持力的装置



应能按 23.4 的注释的要求,用螺纹心轴来调节电器附件的不同支架。

图 21 弯曲试验装置

单位为毫米

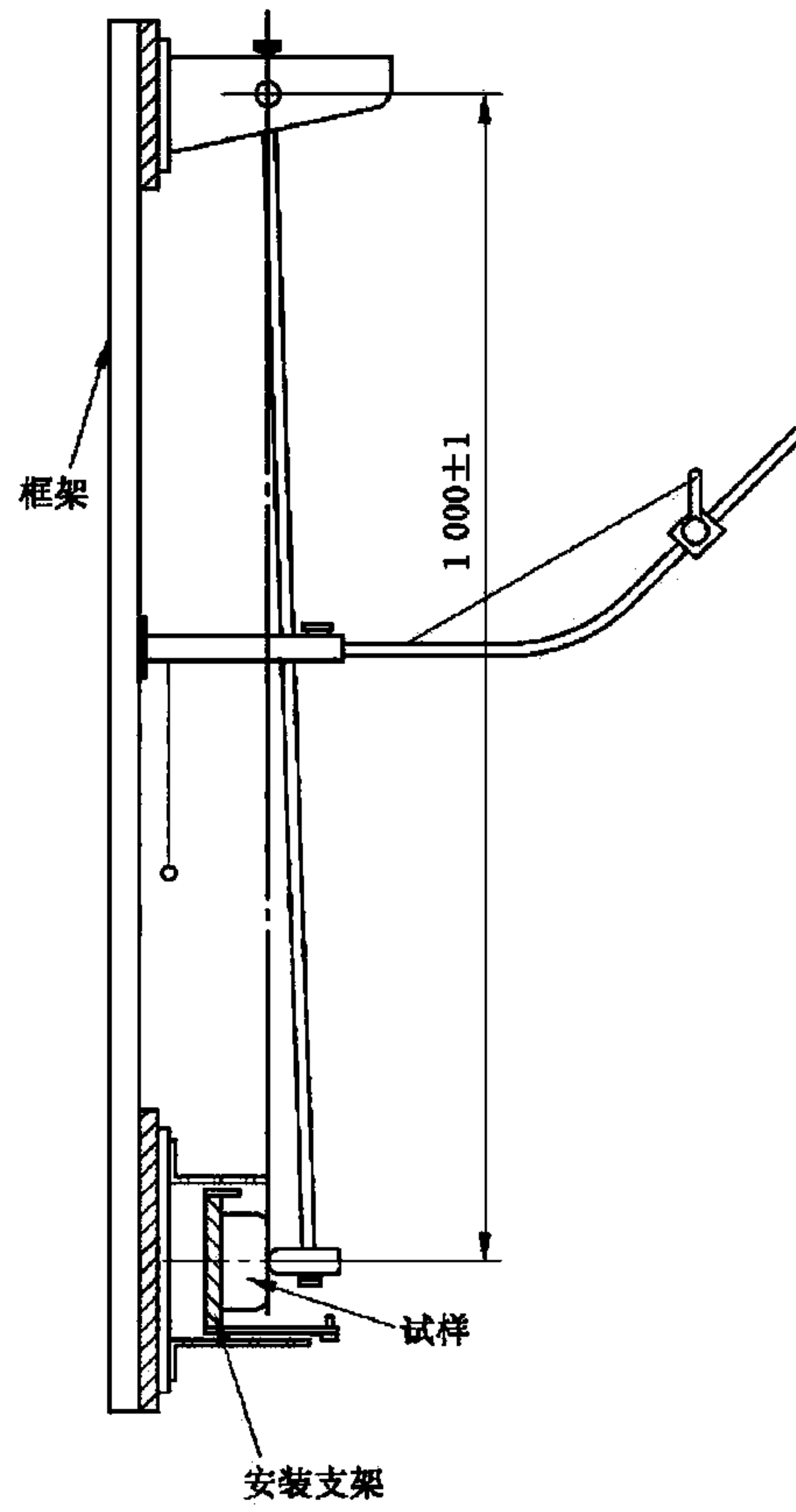
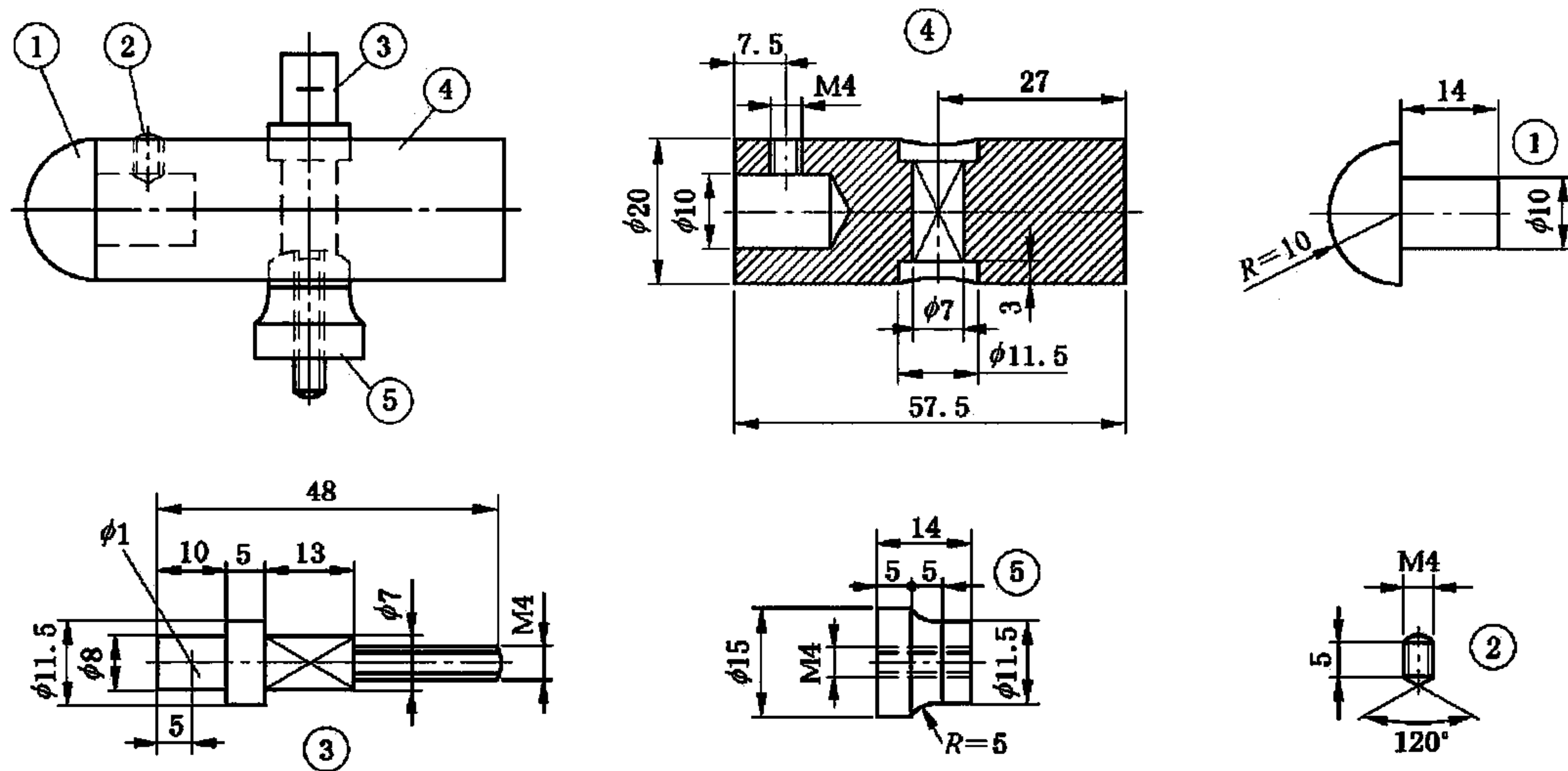


图 22 冲击试验装置

单位为毫米



材料:

- ①——聚酰胺
- ②③④⑤——钢 Fe360

图 23 锤的详图

单位为毫米

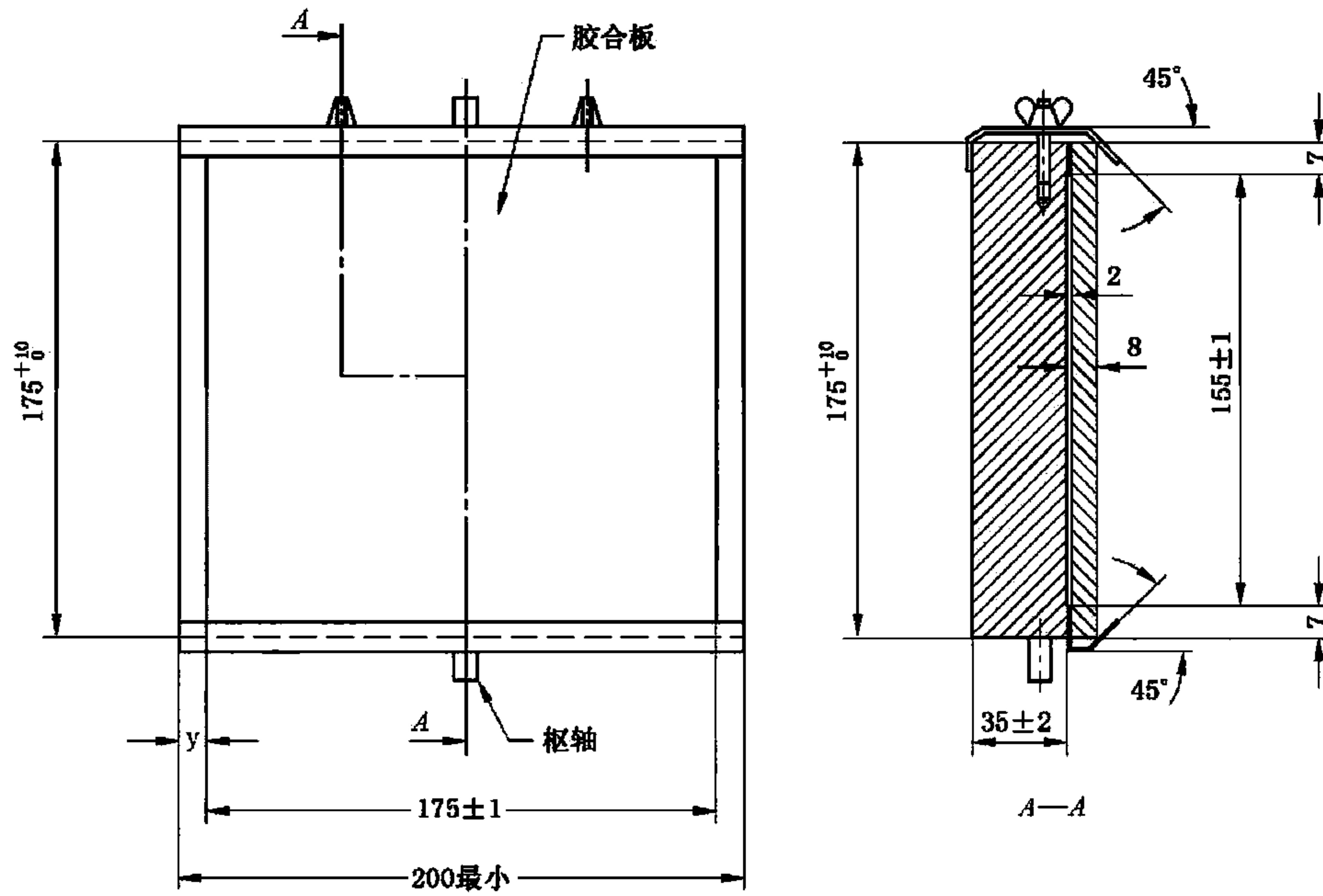
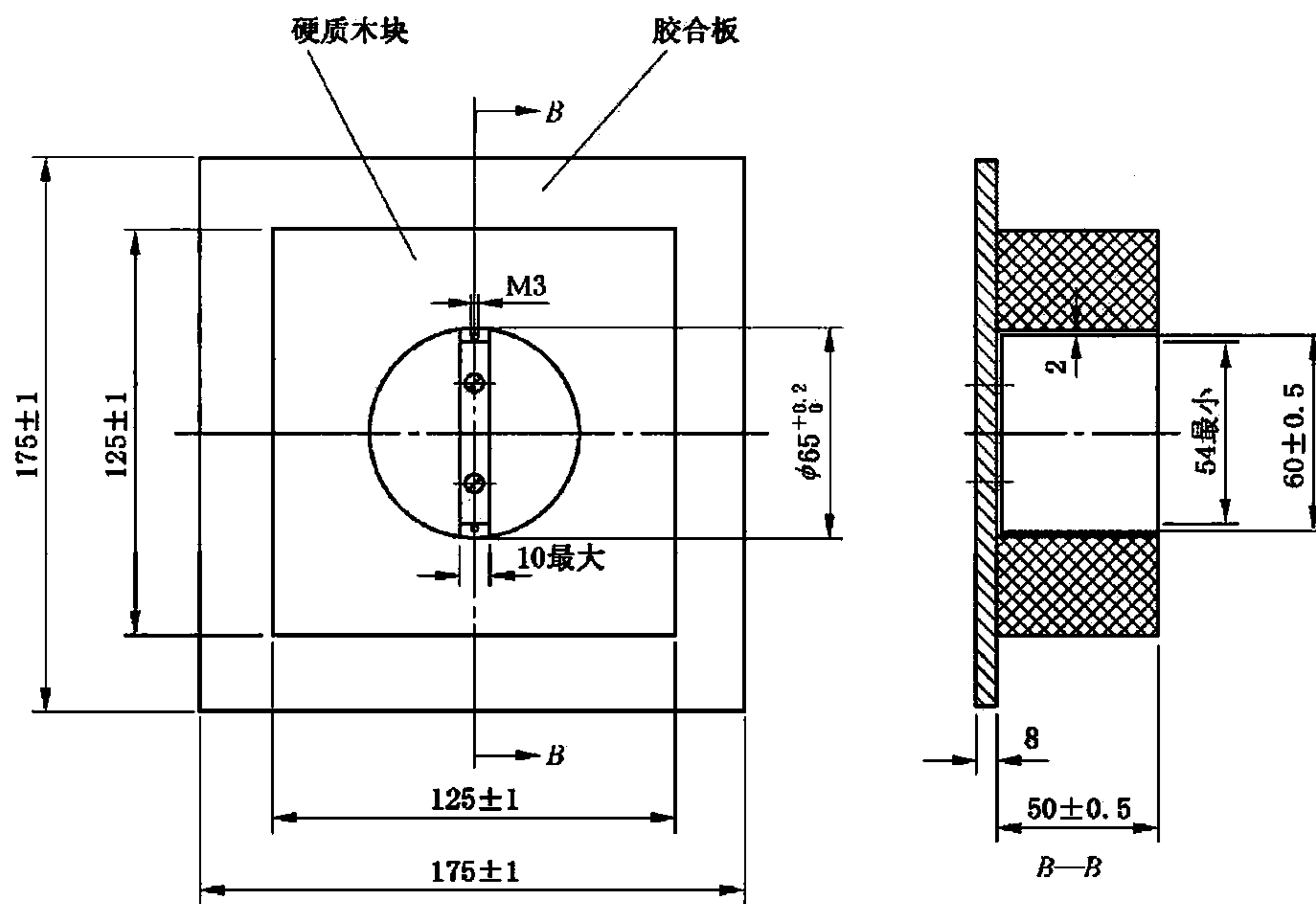


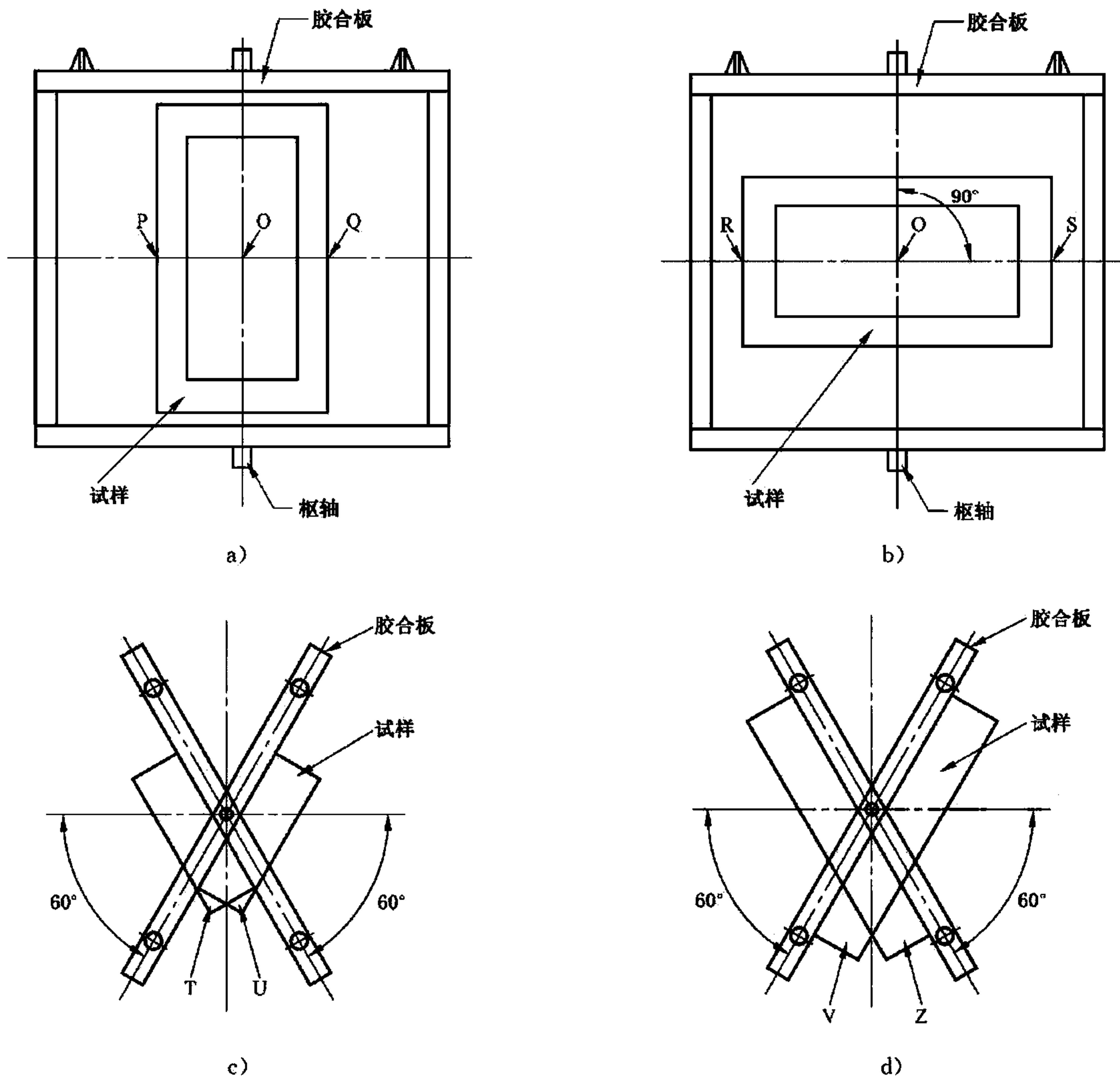
图 24 试样的安装支架

单位为毫米



硬质木块凹槽的尺寸仅是示例而已,有更多的运用尺寸在考虑中。

图 25 暗装式电器附件用的安装木块



冲击操作			
示意图	总冲击次数	施加的点	被试部件
a)	3	在中心一次 O 和 P 之间一次 ^a O 和 Q 之间一次 ^a	A
b)	2	O 和 R 之间一次 ^a O 和 S 之间一次 ^a	A
c)	2	在 T 表面一次 ^a 在 U 表面一次 ^a	B、C 和 D
d)	2	在 V 表面一次 ^a 在 Z 表面一次 ^a	B、C 和 D

^a 把冲击施加到最不利的点。

图 26 按表 21 冲击应用所示的示意图

单位为毫米

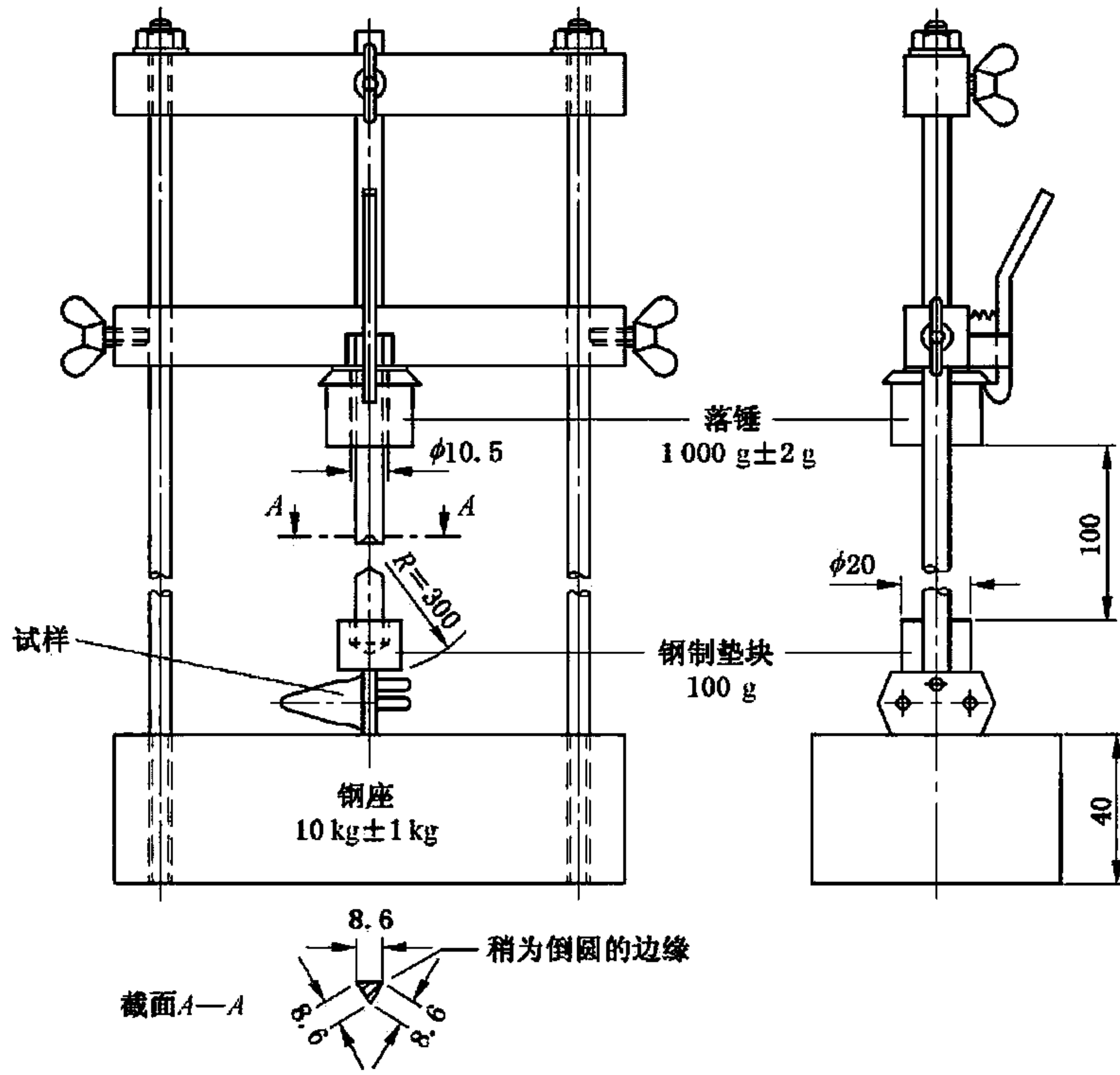


图 27 24.4 的低温冲击试验装置

单位为毫米

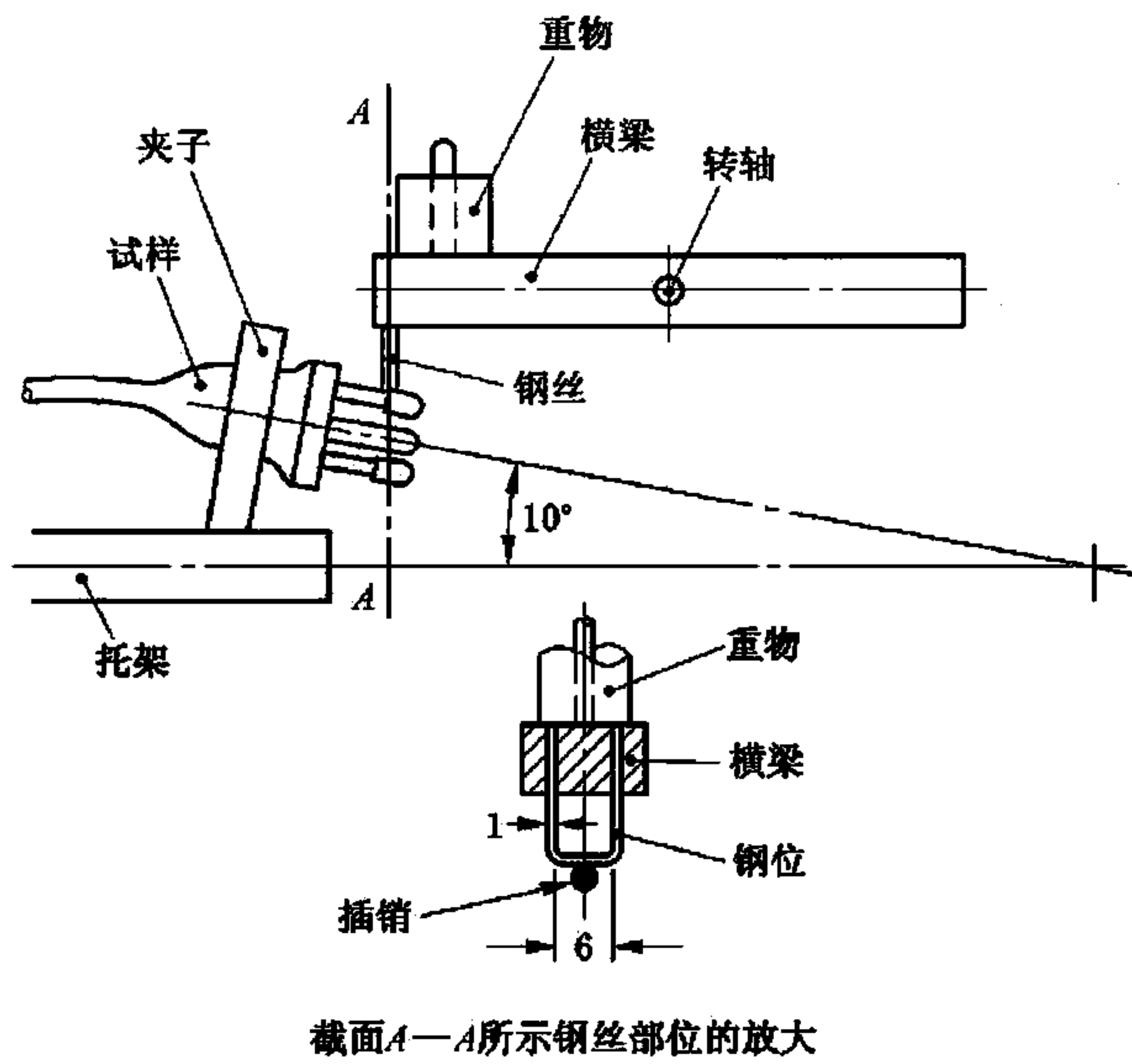


图 28 插头插销绝缘套上磨损试验用的装置

单位为毫米

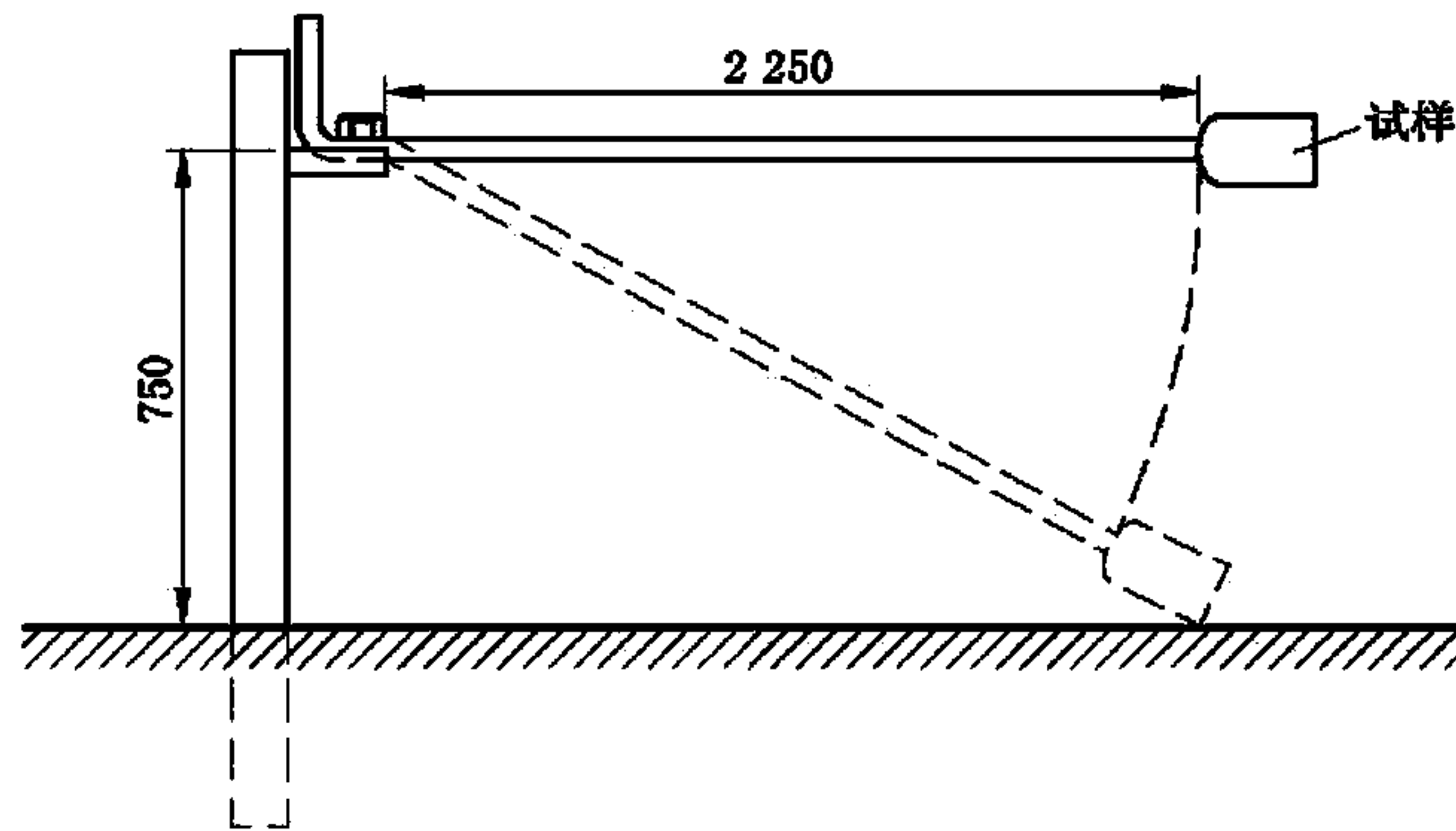
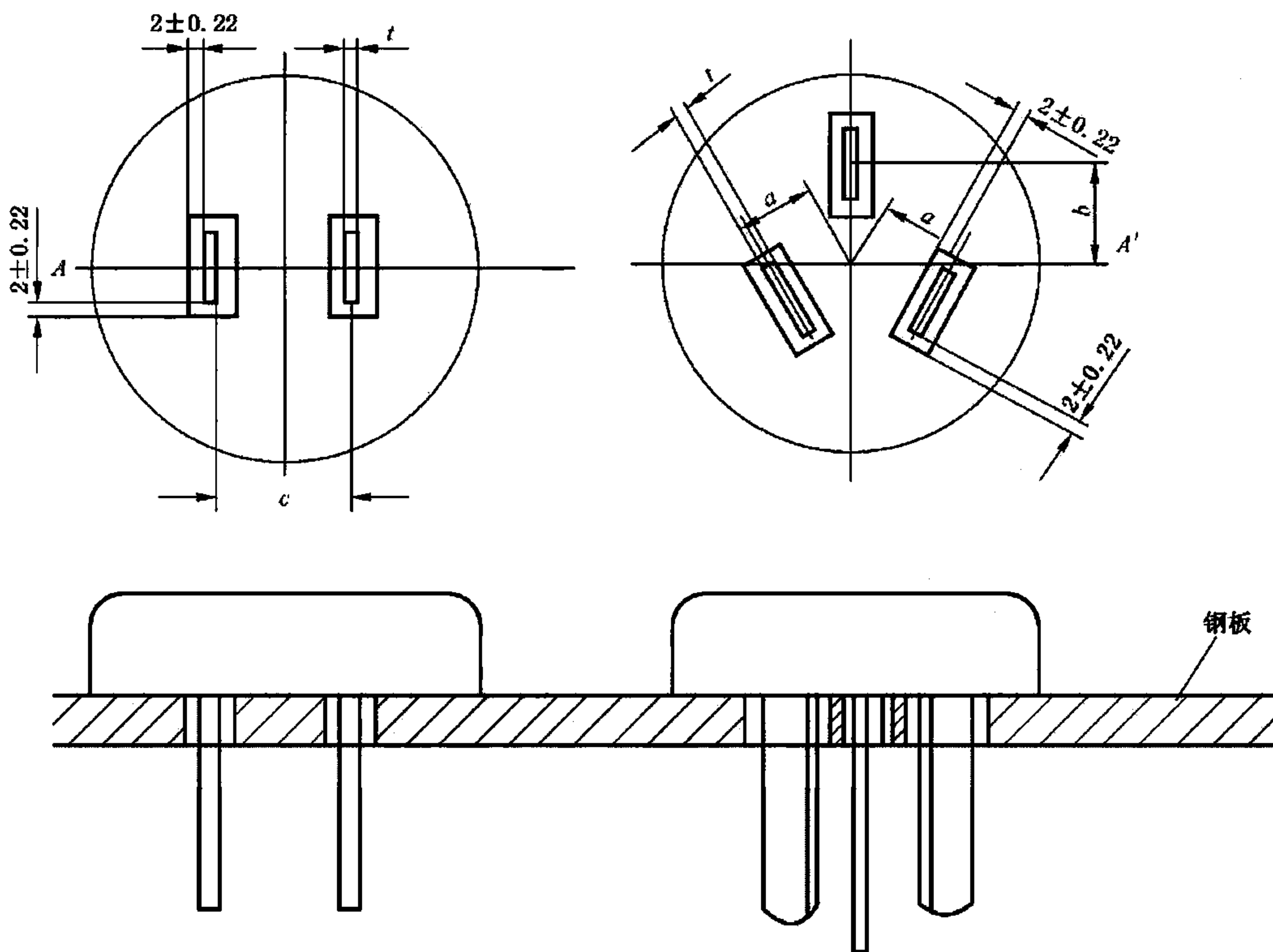


图 29 多位置移动式插座机械强度试验装置

单位为毫米



t ——插销厚度；
 a, b, c ——插销间距。

图 30 验证插销在插头上的牢固程度的试验装置

单位为毫米

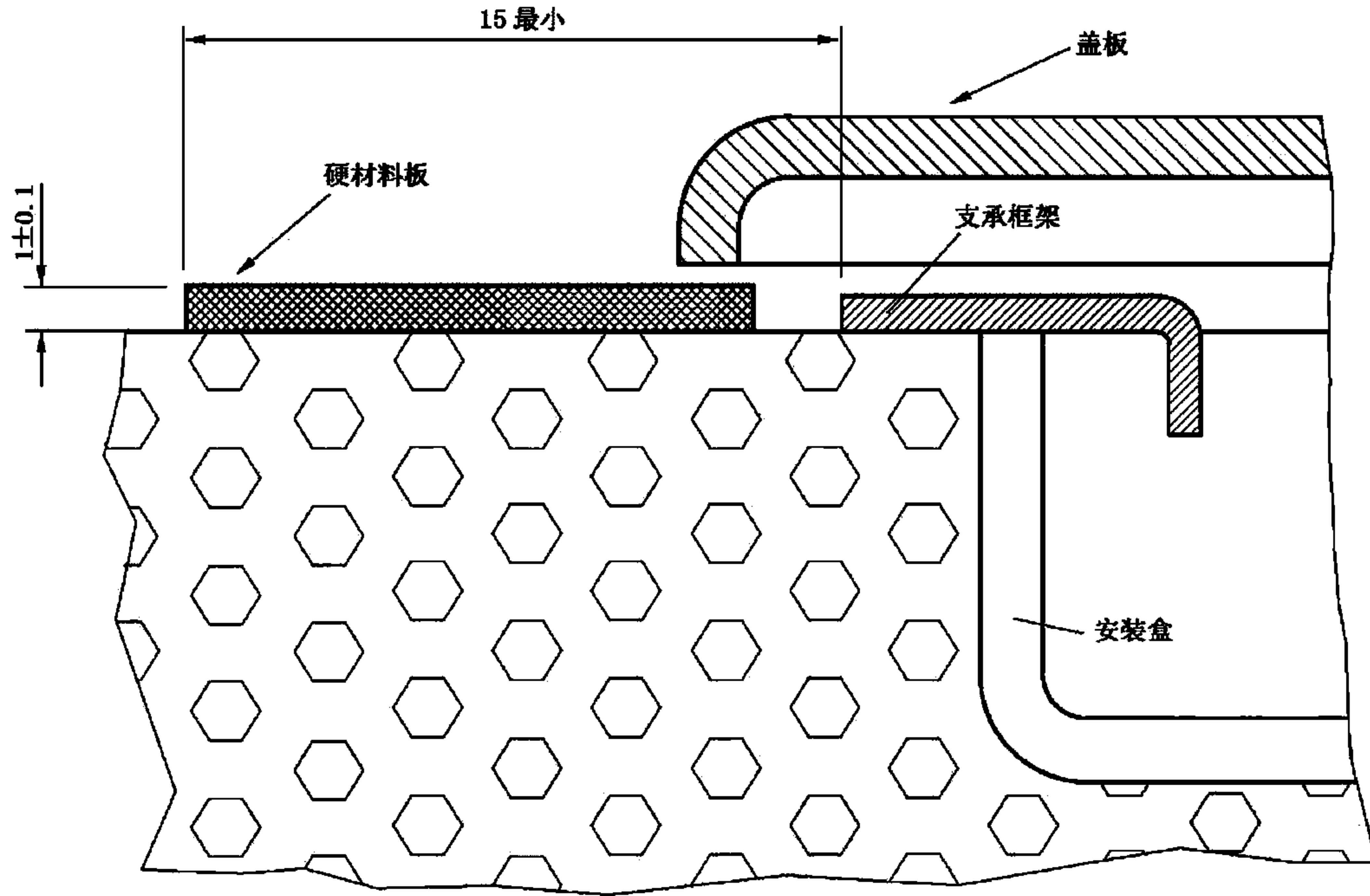


图 31 盖或盖板的试验装置

单位为毫米

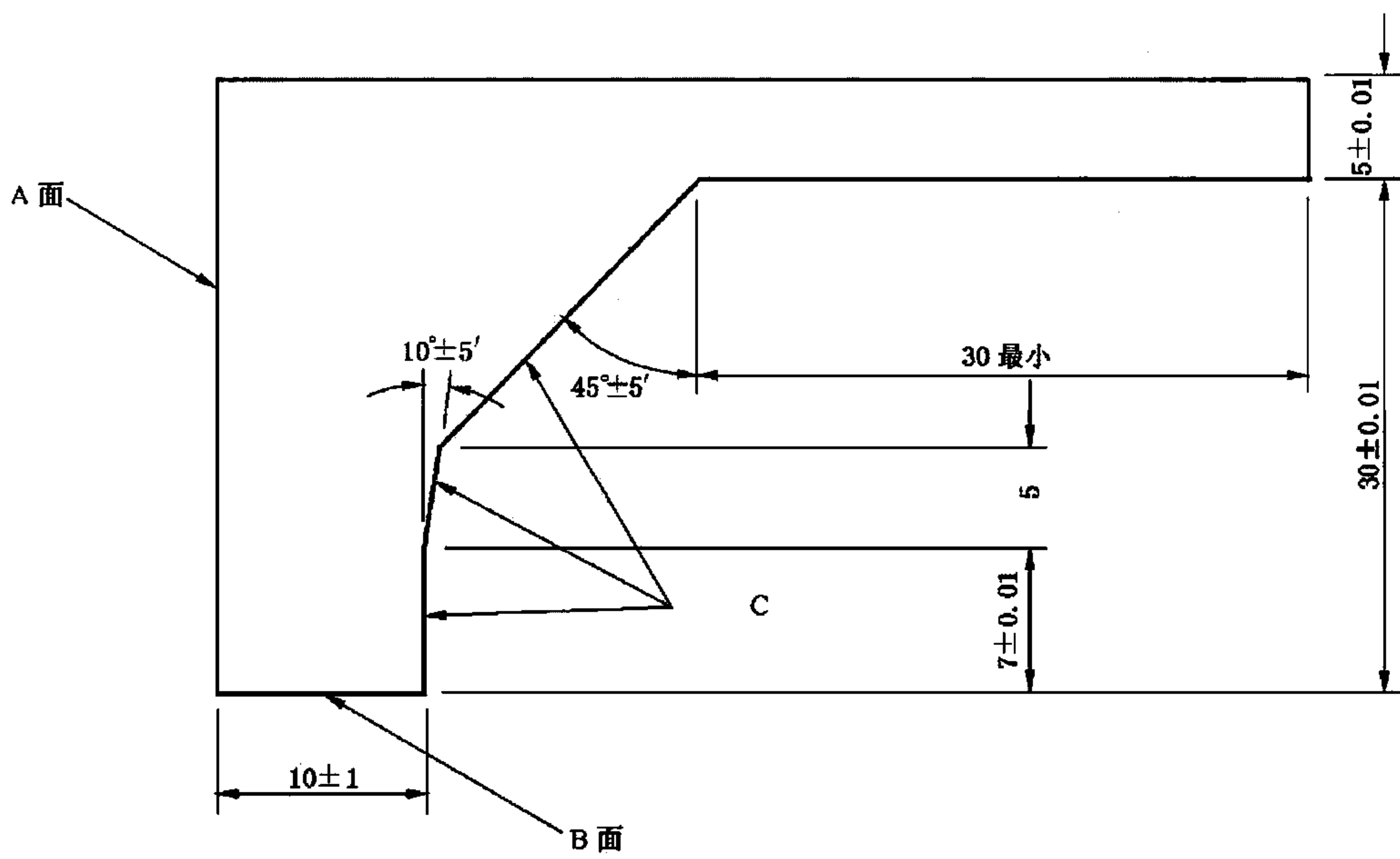
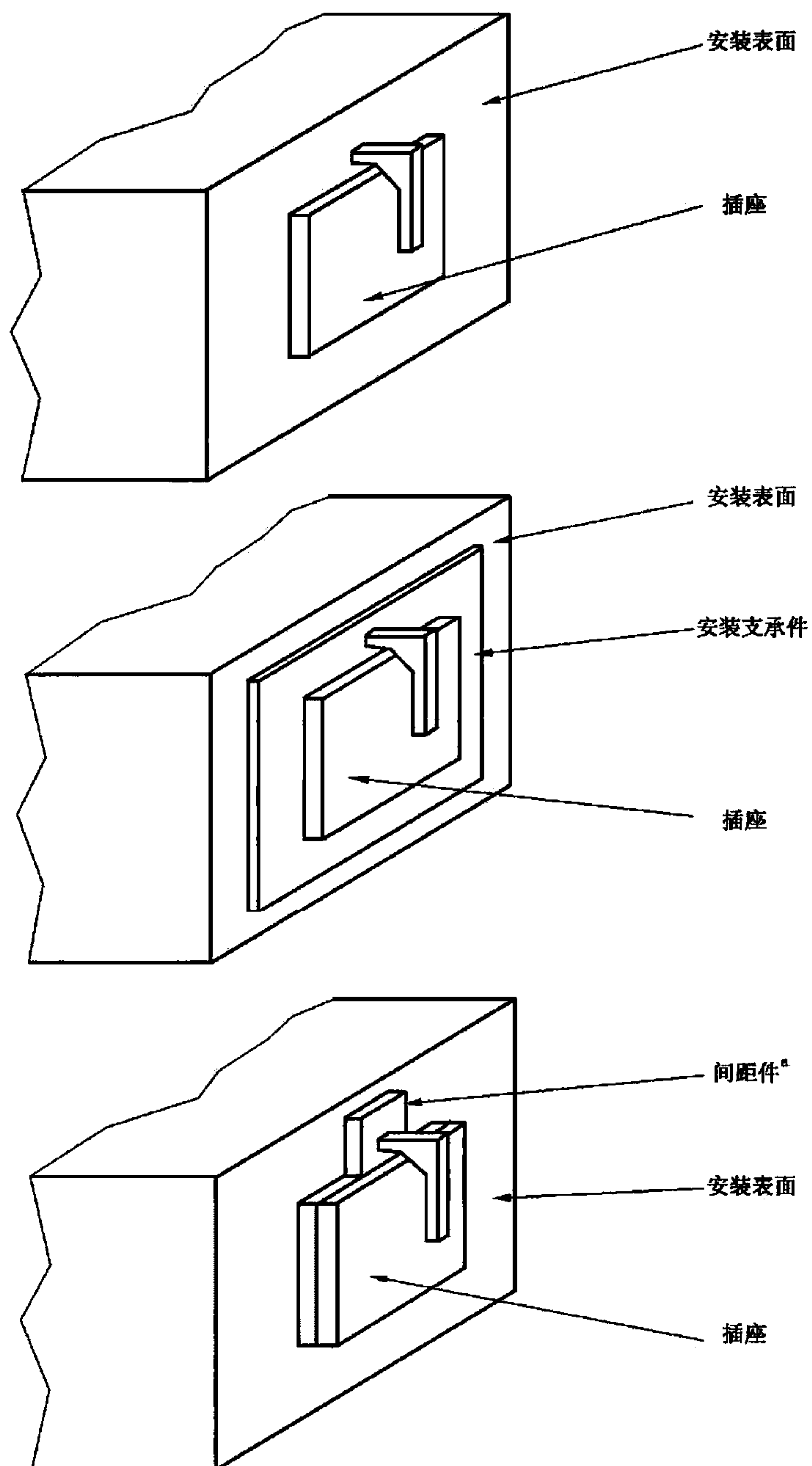
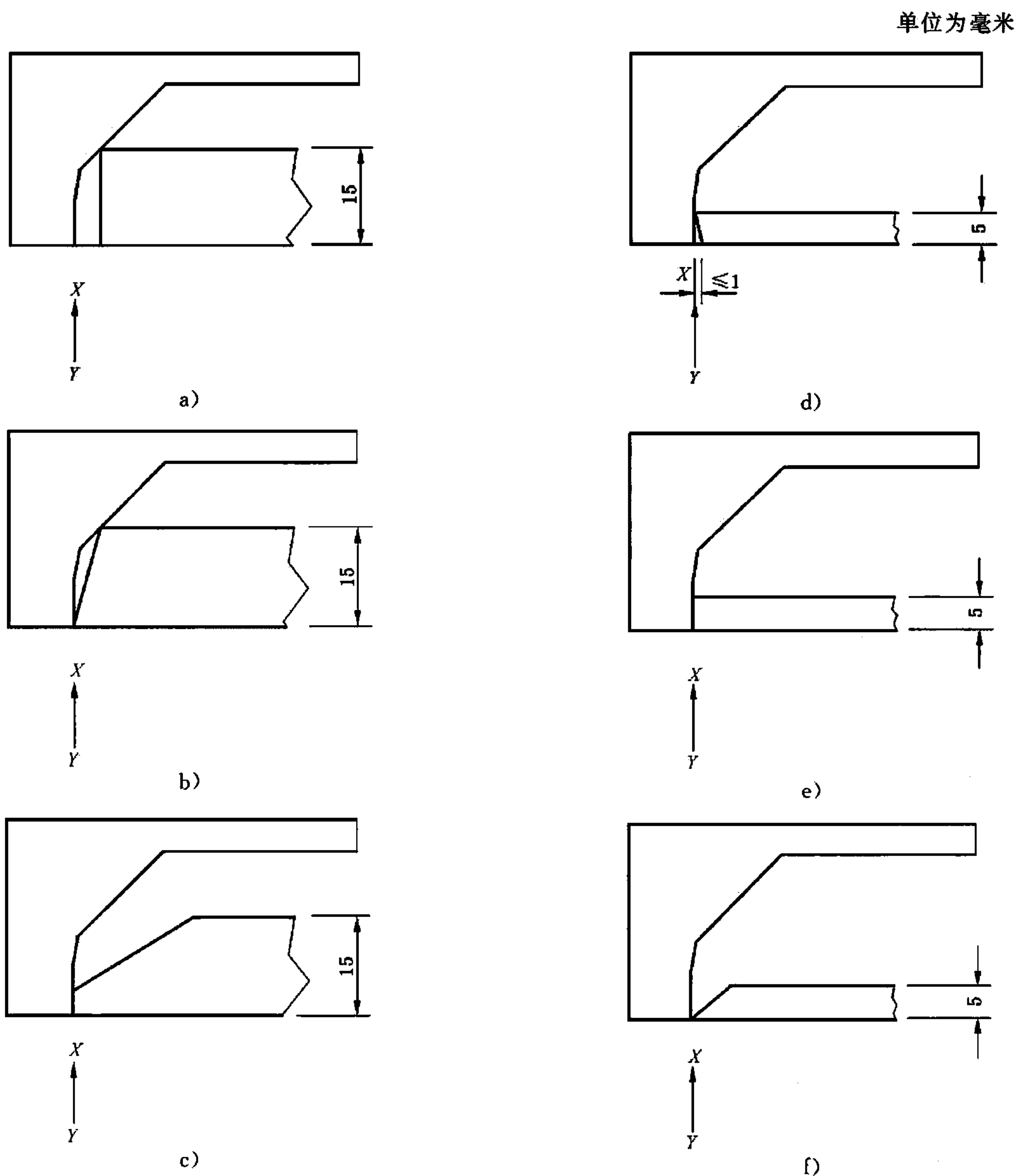


图 32 检验盖或盖板轮廓线用的量规(厚约 2 mm)



^a 间距件与支承件的厚度相等。

图 33 向在不用螺钉固定于安装表面或支承表面上的盖使用图 32 的量规的示例



a) 和 b) 不合格。

c), d), e) 和 f) 合格(但, 是否合格, 还应以图 35 所示量规来检查是否符合 24.18 的要求来确定)。

图 34 按 24.17 的要求使用图 32 量规的示例

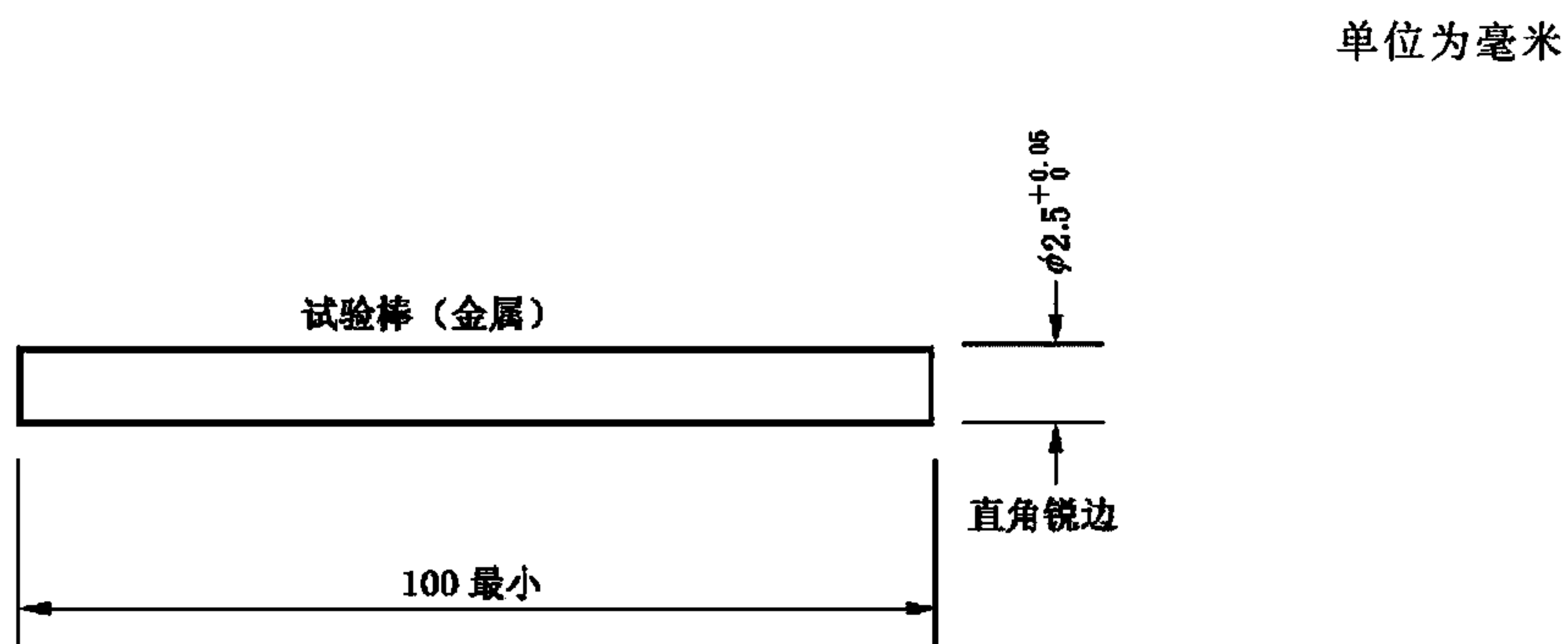


图 35 检验沟槽、孔及反向锥度用的量规

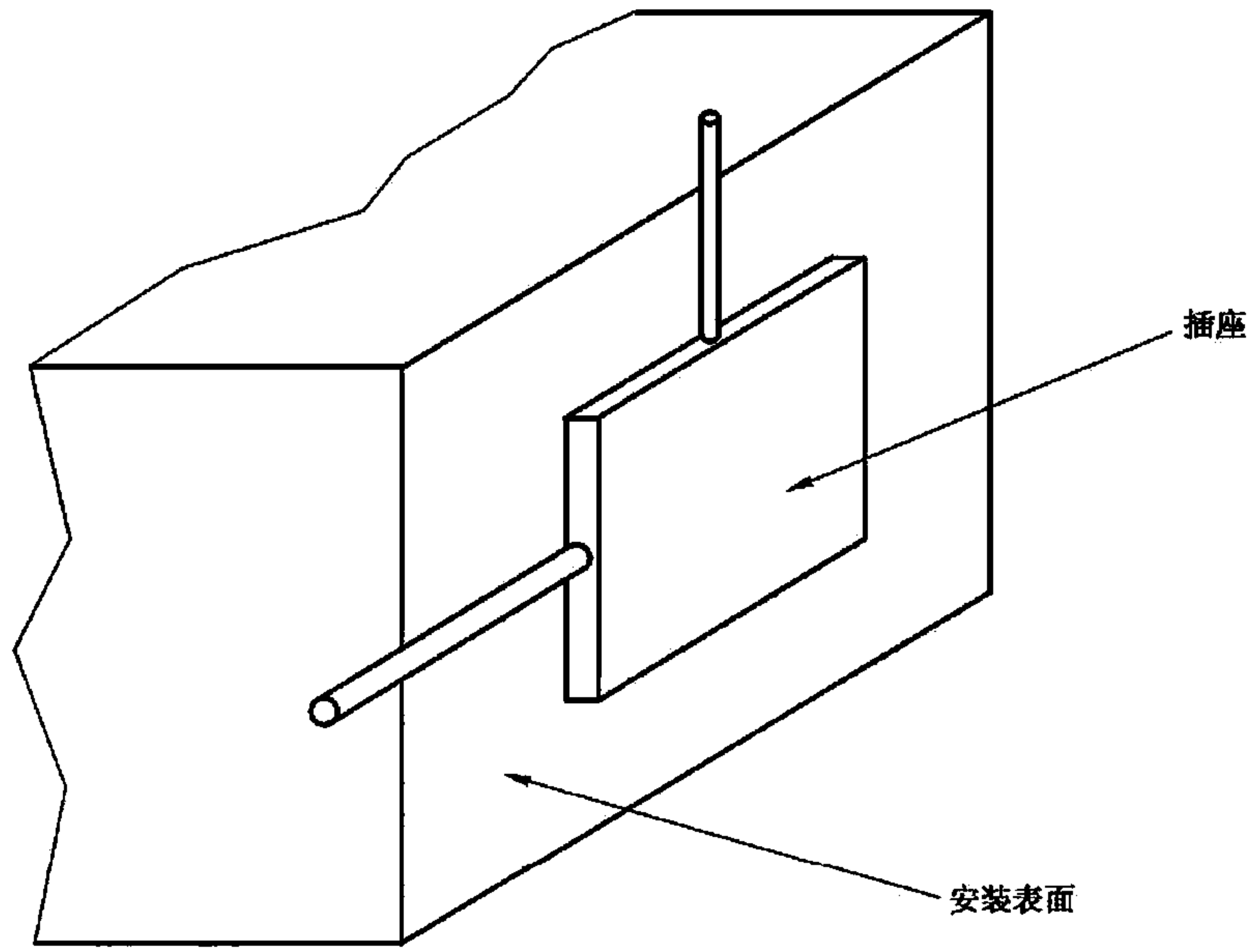


图 36 图 35 的量规的施加方向示意图

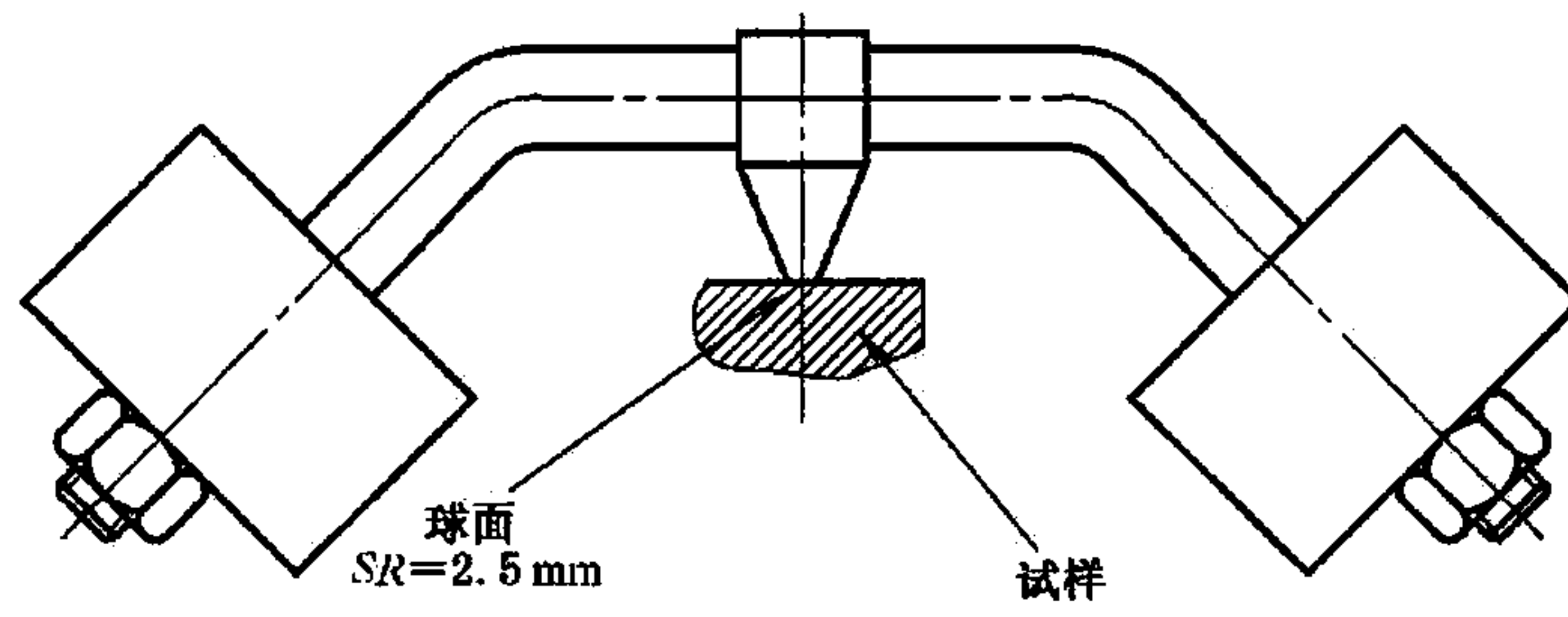


图 37 球压试验装置

单位为毫米

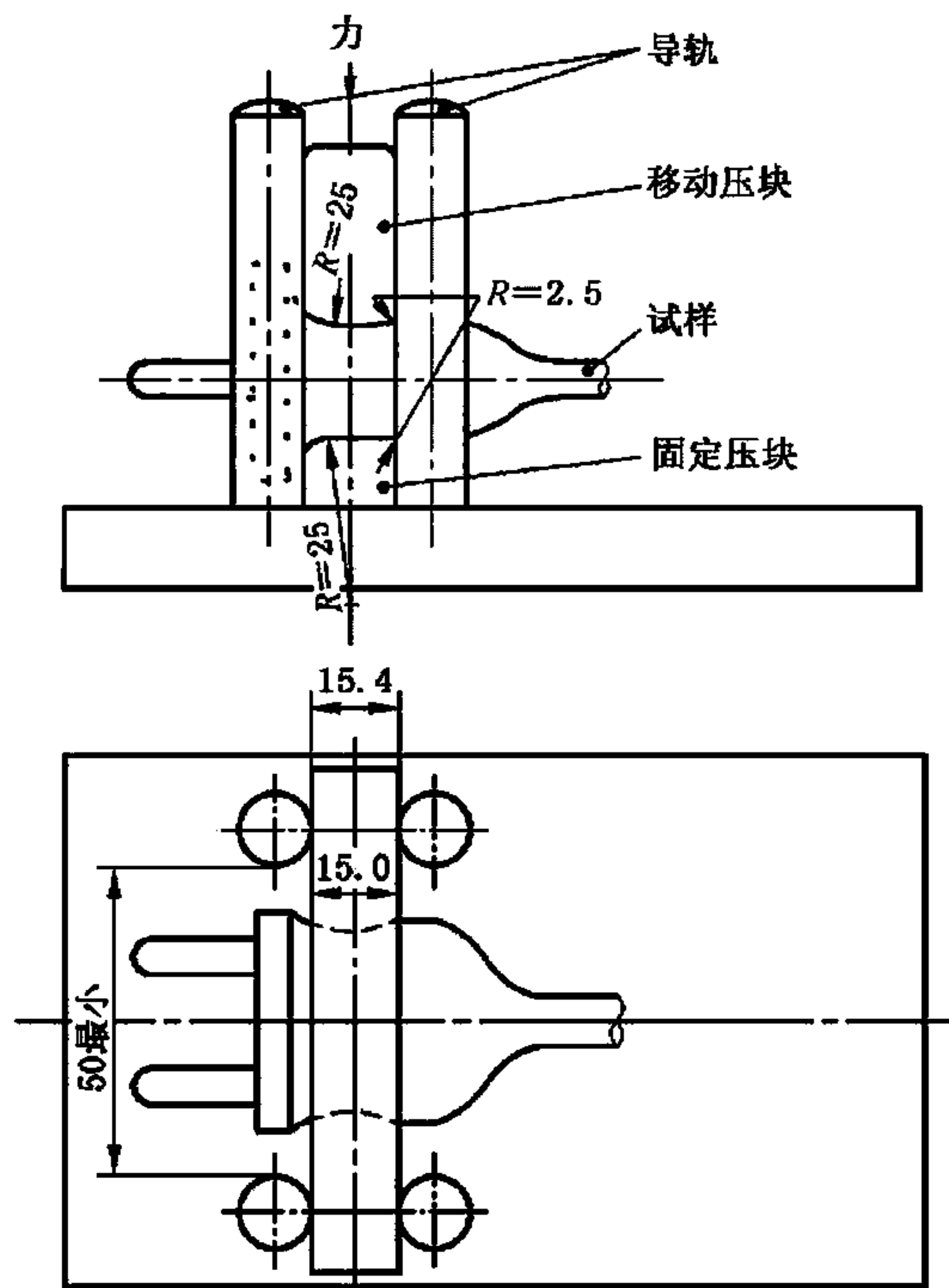
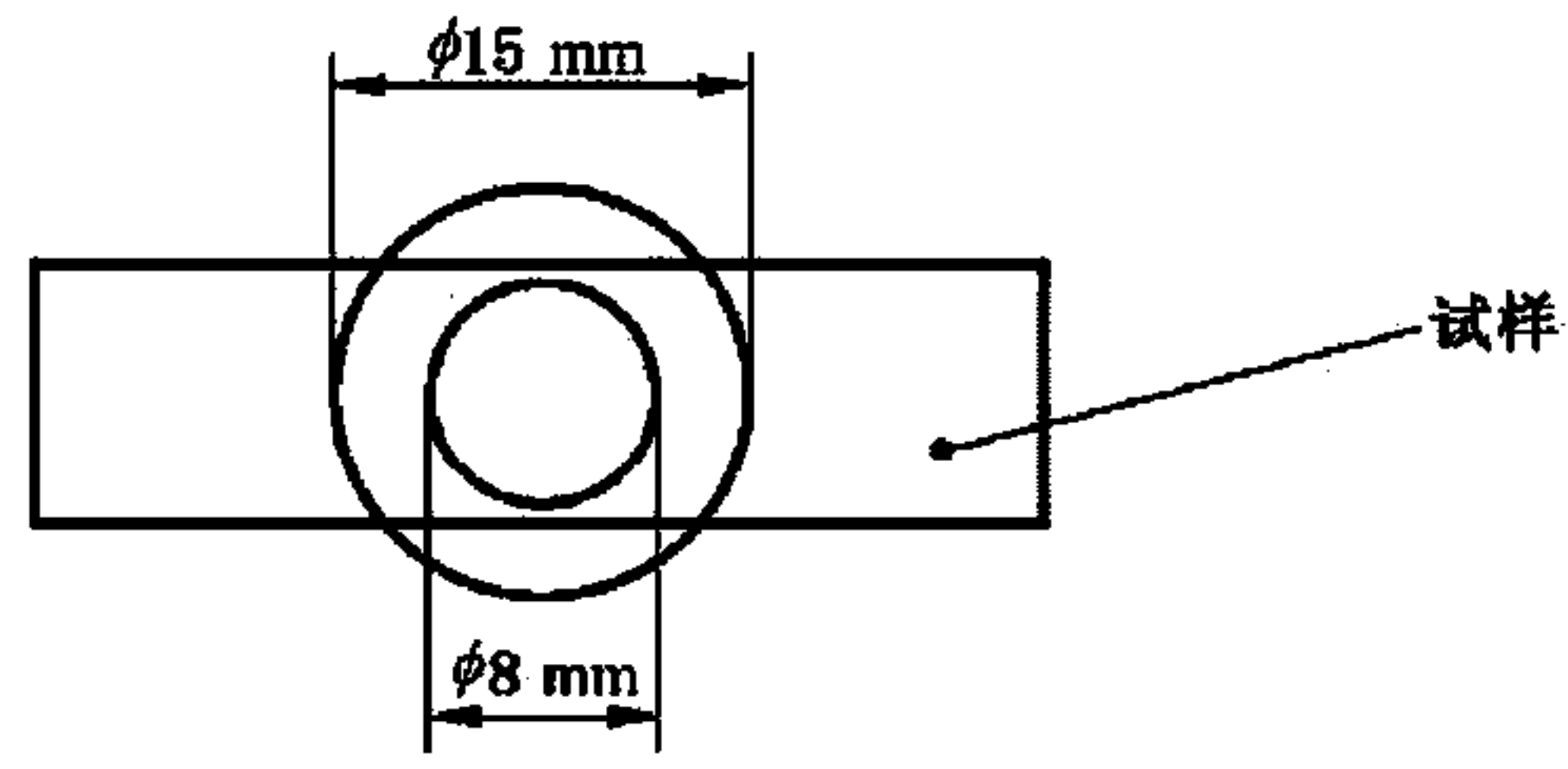
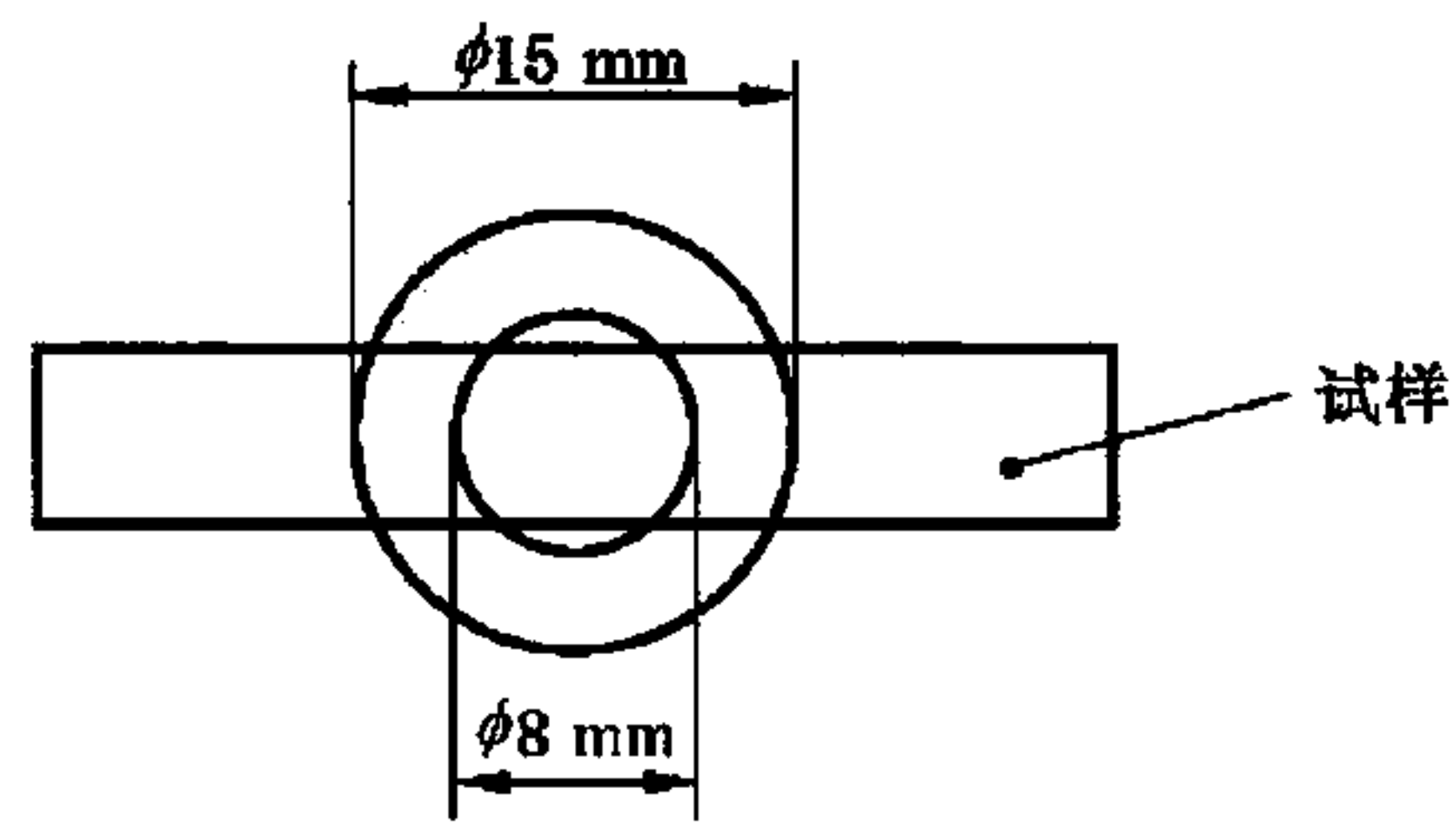


图 38 25.4 的检验耐热性能的压缩试验装置



要进行试验



不要求试验

图 39 28.1.1 的图示

单位为毫米

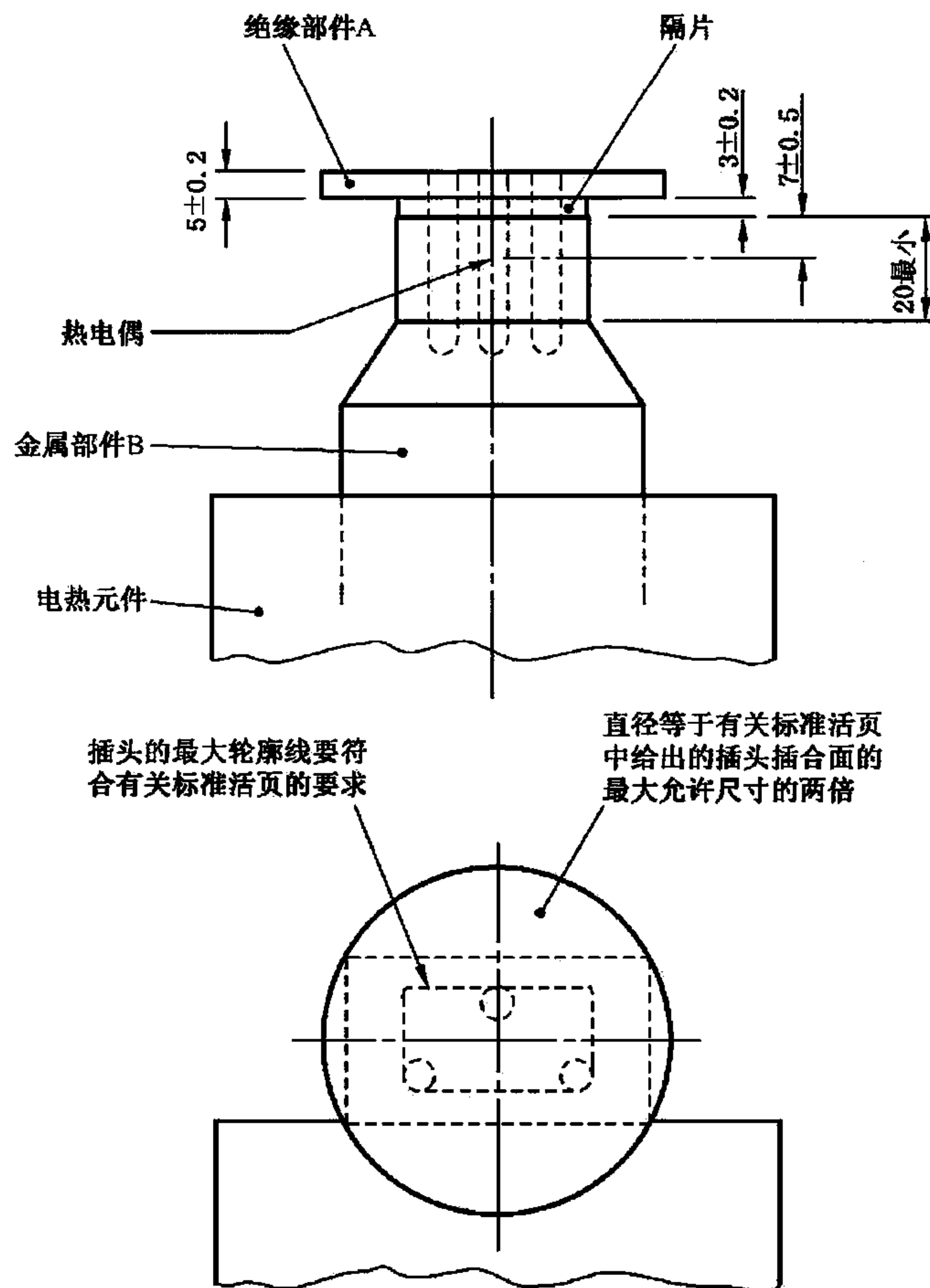


图 40 插头插销绝缘套耐非正常热试验装置

单位为毫米

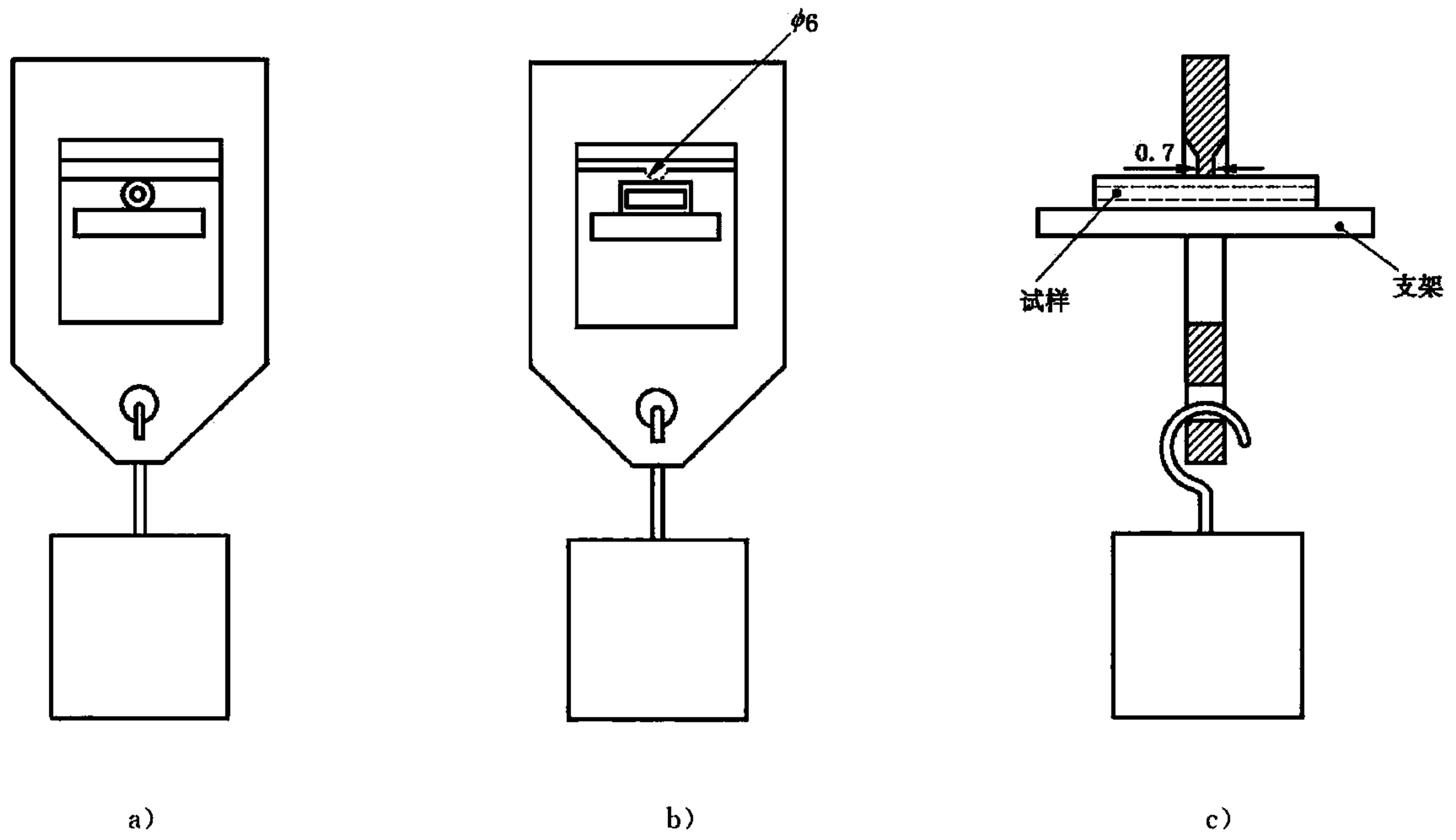


图 41 高温下压力试验装置

单位为毫米

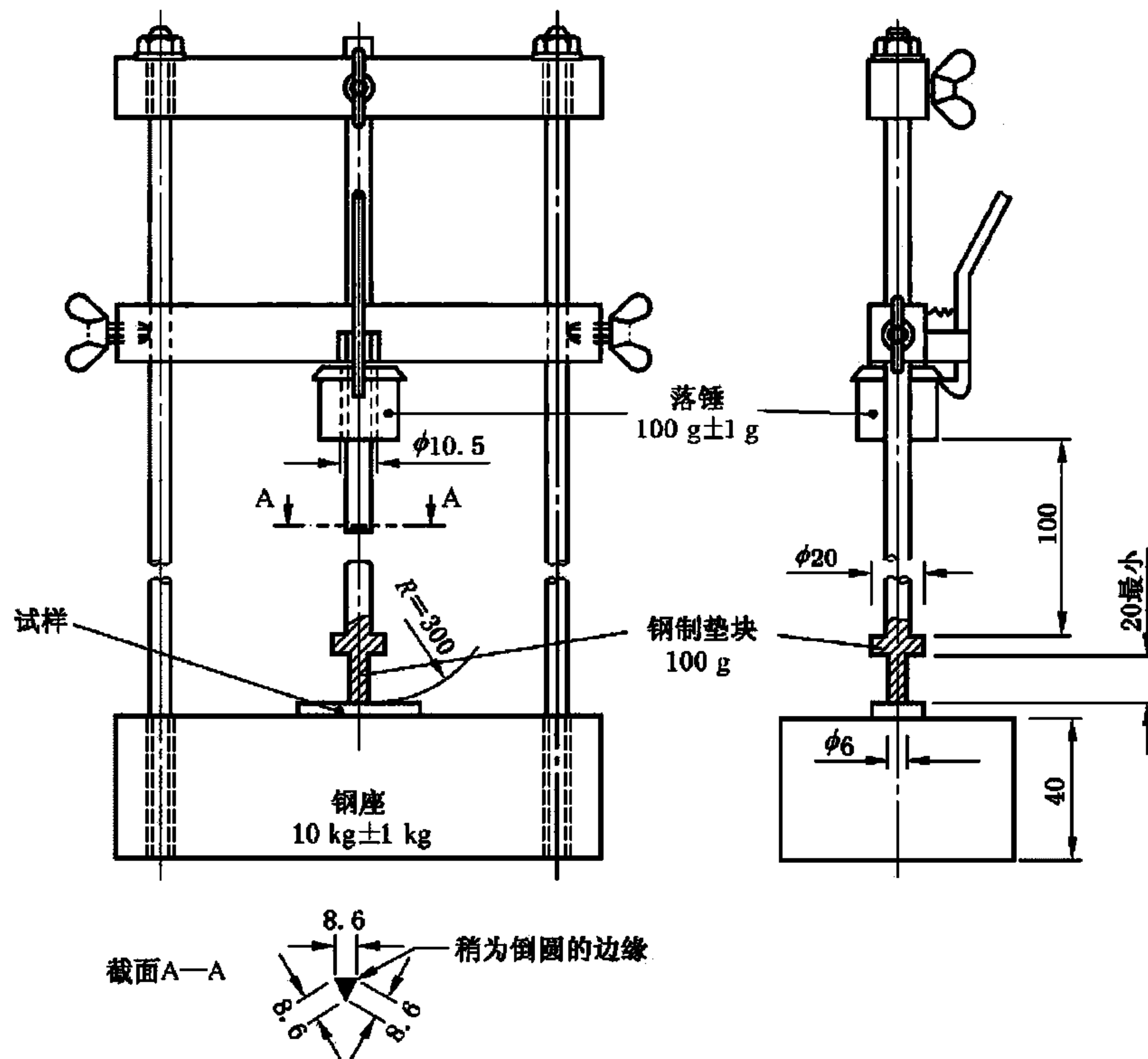


图 42 带有绝缘套的插销的冲击试验装置

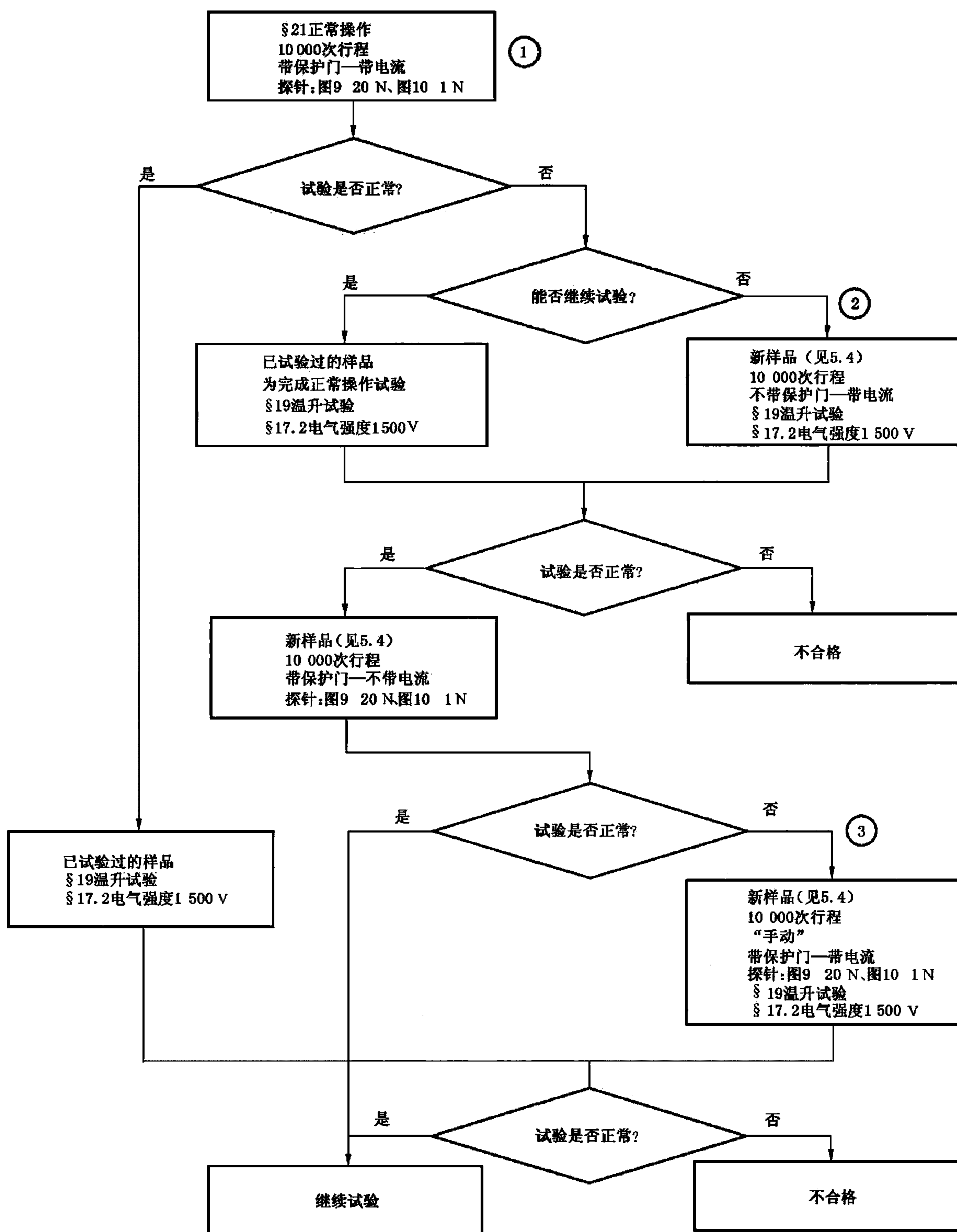
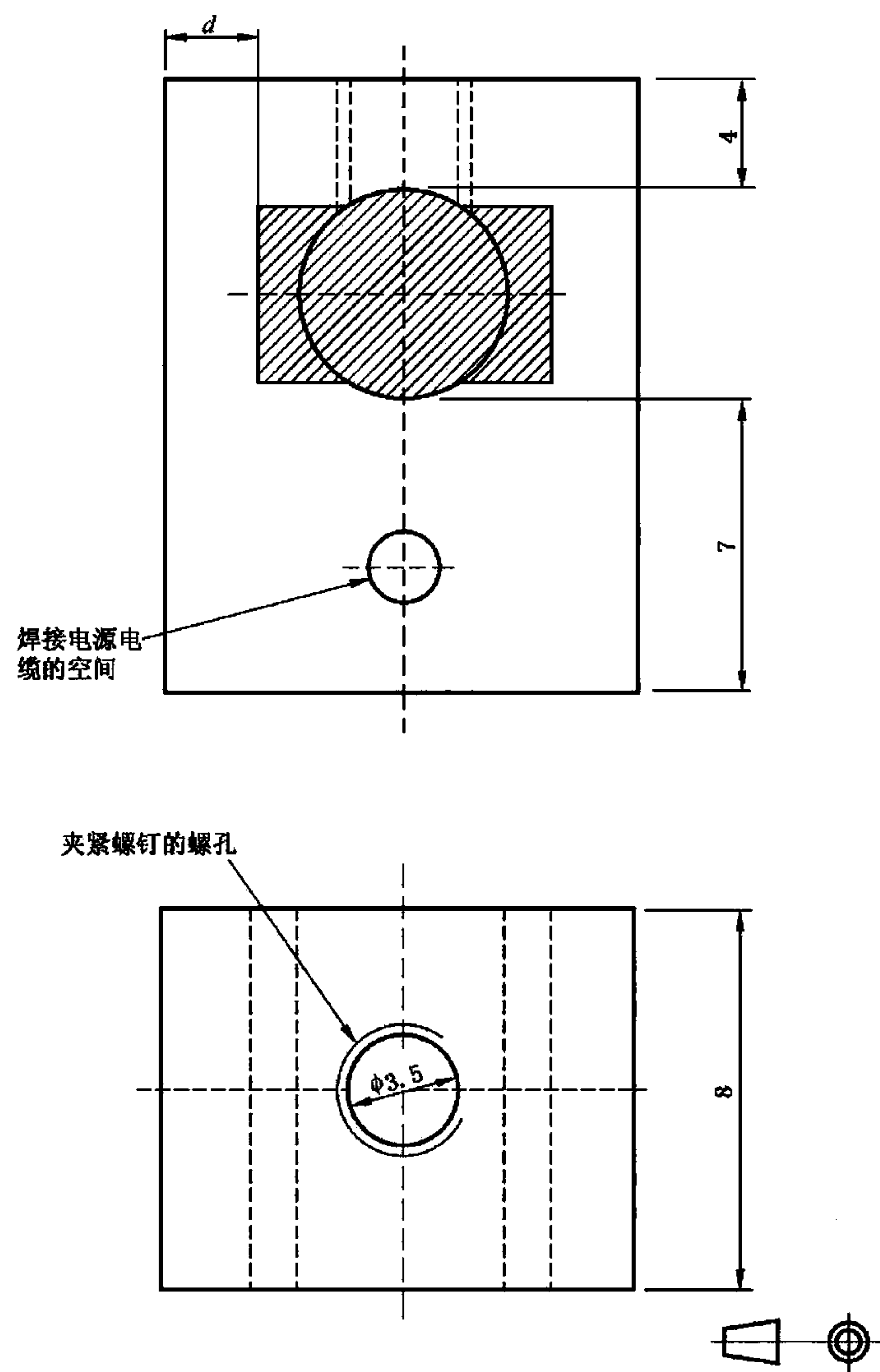


图 43 正常操作的试验程序(见第 21 章)

单位为毫米



材料:至少含有 52% 铜的黄铜;

公差:±0.2 mm,除非另有说明。

注 1: 阴影区的尺寸为插头插销尺寸的最大值+0.8 mm。

注 2: $1.5 \leq d \leq 3$ 。

注 3: 热电偶应放置于阴影区内,但不能放在夹紧螺钉正下方。

图 44 第 19 章温升试验的夹紧元件示意图

附录 A

(规范性附录)

带有按交货状态导线的移动式电器附件与安全有关的常规试验 (防触电保护和正确极性)

A.1 总论(概述)

如适用,所有带有按交货状态导线的插头和移动式插座应经受如下试验。图示说明在表 A.1 中给出:

- 两极带极性系统: 条款 A.2。
- 两极以上: 条款 A.2, A.3, A.4。

试验设备或制造系统应能做到,失效的产品或者制成不适用的、或者从完好的产品中识别出来,以使得它们不能被发出销售。

注:“不适用”是指电器附件以某种方式处理,即它不能满足指定的功能。但是,可以接受可纠正的产品(通过可靠的系统)可以被修理和重复试验。

应可能通过过程或制造系统来识别发往销售的电器附件已经做过了所有适用的试验。

制造商应保持所进行的试验的记录如下:

- 产品类型;
- 试验数据;
- 制造的地点(如果不止在一个地方生产);
- 被试的数量;
- 失效的个数和采取的措施,如:毁坏/修理。

试验设备在使用之前和使用之后的各个阶段和连续使用一旦至少达 24 h 时,应进行检查。在这些检查期间,设备应显示出当已知的不合格产品进入时或模拟不合格品被应用时,应识别出不合格品。

如果这个检查是令人满意的,在这一检查之前制造的产品应仅是发出销售的产品。

试验设备应至少一年一次被验证(被校准)。应保持所有检查和任何必须的校准的记录。

A.2 带极性系统,相(L)和中性(N)——正确连接

对于带极性的系统,试验应使用 SELV 来进行,施加时间不少于 2 s:

注 1: 在带有自动定时试验设备上,2 s 的时间可以减少到不少于 1 s。

- 对插头和移动式插座,单独的软缆 L 线和 N 线最远端和电器附件对应的 L 和 N 插销或插套之间;
 - 对电线加长组件,在软缆一端的 L 和 N 插销和在软缆另一端对应的 L 和 N 插套之间。
- 极性应正确。

注 2: 也可以用其他适用的试验。

对要用在三相电源上的插头和移动式插座,本试验应检查:相导线的连接应以正确的相序。

A.3 接地连续性

本试验应使用 SELV 来进行,施加时间不少于 2 s:

注 1: 在带有自动定时试验设备上,2 s 的时间可以减少到不少于 1 s。

- 对于插头和移动式插座,软缆接地导线最远端和电器附件接地插销或插套之间,如适用;
- 对电线加长组件,在软缆各端电器附件对应的接地插销或接地插套之间。

应能显示出连续性。

注2：也可以用其他适用的试验。

A.4 相(L)或中性(N)对地(⊕)之间短路/误接和爬电距离和电气间隙降低

试验应通过在电源末端,例如对插头施加一个电压来进行,时间不少于2 s:

- 对额定电压不大于130 V的电器附件,电压为1 250 V±10%;
- 对额定电压大于130 V的电器附件,电压为2 000 V±10%。

注1:在带有自动定时试验设备上,2 s的时间可以减少到不少于1 s。

——对所有额定电压的电器附件,使用1.2/50 μs 4 kV峰值的波形进行脉冲电压试验,对各个极施加三个脉冲,时间间隔不小于1 s:

- 在L和⊕之间;
- 在N和⊕之间。

注2:在本试验中,L和N可以被连接在一起。

应不出现闪络。

表 A.1 带按交货状态导线的移动式电器附件要进行的常规试验的图示说明

条 款	极 数	
	2	2 以上
A.2	×	×
A.3	—	×
A.4	—	×

附 录 B
(规范性附录)
试验所需试样一览表

按 5.4 试验所需样品数量如下：

条款和分条款		试 样 数 量		
		固定式插座	移动式插座	插 头
6	额定值	A	A	A
7	分类	A	A	A
8	标志	A	A	A
9	尺寸的检查	ABC	ABC	ABC
10	防触电保护	ABC	ABC	ABC
11	接地措施	ABC	ABC	ABC
12	端子和端头	ABC ^a	ABC	ABC
13	固定式插座的结构	ABC ^b	—	—
14	插头和移动式插座的结构	—	ABC ^b	ABC ^b
15	联锁插座	ABC	ABC	—
16	耐老化、由外壳提供的防护和防潮	ABC	ABC	ABC
17	绝缘电阻和电气强度	ABC	ABC	ABC
18	接地触头的工作	ABC	ABC	ABC
19	温升	ABC	ABC	ABC
20	分断容量	ABC	ABC	ABC
21	正常操作	ABC	ABC	ABC
22	拔出插头所需的力	ABC	ABC	—
23	软缆及其连接	—	ABC ^c	ABC ^c
24	机械强度	ABC ^{de}	ABC ^d	ABC ^f
25	耐热	ABC	ABC	ABC
26	螺钉、载流部件及其连接	ABC	ABC	ABC
27	爬电距离、电气间隙和通过密封胶的距离	ABC	ABC	ABC
29	防锈性能	ABC	ABC	ABC
28.1	耐非正常热和耐燃	DEF	DEF	DEF
28.2	耐电痕化 ^g	DEF	DEF	DEF
30	带有绝缘套的插销的附加试验	—	—	GHI ^h
	总 数	6	6	9

^a 12.3.10 试验要用一组附加试样,12.3.11 试验要用 5 个附加无螺纹端子,12.3.12 要用一组附加样品。
^b 13.22 和 13.23 试验各需要用一组附加膜片。
^c 对各类型电缆和横截面积的不可拆线电器附件,23.2 和 23.4 试验需要一组附加试样。
^d 带保护门插座 24.8 试验需要一组附加试样。
^e 24.14.1 和 24.14.2 的试验需要一组附加试样。
^f 24.10 有关插头的试验需要一组附加试样。
^g 可能要用一组附加试样。
^h 插销带绝缘护套的插头 30.2 和 30.3 试验需要一组附加试样。

附 录 C
(资料性附录)
选择性夹紧试验

C.1 夹紧试验

测试之前,图 C.1 所示的对比插头应该用金属刷清洁。

对比插头、用于测试的插头和进行试验的每个人的双手,都应用肥皂和清水洗净并擦干。

测试设备由带有能安全连接对比插头和试验插头的测量装置构成,同时可以减少在拉动过程中可能出现的转动。模拟插头插入插座使用时相同系统中,插头插座的啮合面应该对插销有一个开口,确保运动部件的安全。

注:其他测量力的办法也可以使用。

试验插头的安装应设计成插头正面与面板相齐平。

代表性设备如图 C.2 所示。

在剪去靠近插头的软缆时应该确保试验插头能够牢固与试验设备相连。

试验人员应该夹紧试验插头,并且在拉动过程中使用最大的拉力。

使用稳定的直线拉力直到插头可以自由的用手拔出。

施力人员在拉的过程中不应该观看测力表。

拉的过程中应该将最大的拉力记录下来。

紧跟着拉力试验,将对比插头固定在试验设备上并用同一只手施加一个对比拉力。

将最大拉力记录下来。

用于试验插头的拉力和对比插头拉力的比值应该计算出来并且记录下来。

上述的对比拉力过程应该在相同的插头上由同一个试验人员另外操作两次。

用于每一对插头(试验插头/对比插头)的拉力的比值应该计算出来并且记录下来。

每个试验员将按照上述方法检测三个插头(总共九次对比拉力试验),并且将三对插头的比值计算出来记录下来。如果某试验员测得一对插头拉力比值(试验插头/对比插头)结果达到 0.8 或者更大,那么该试验可以结束,试验结果视作成立。

如果上述比值小于 0.8,另外两个试验员将按照上述方法重新检测三个插头(每个试验员做九次对比试验)。

如果试验结果满足以下所有条件将视为符合要求:

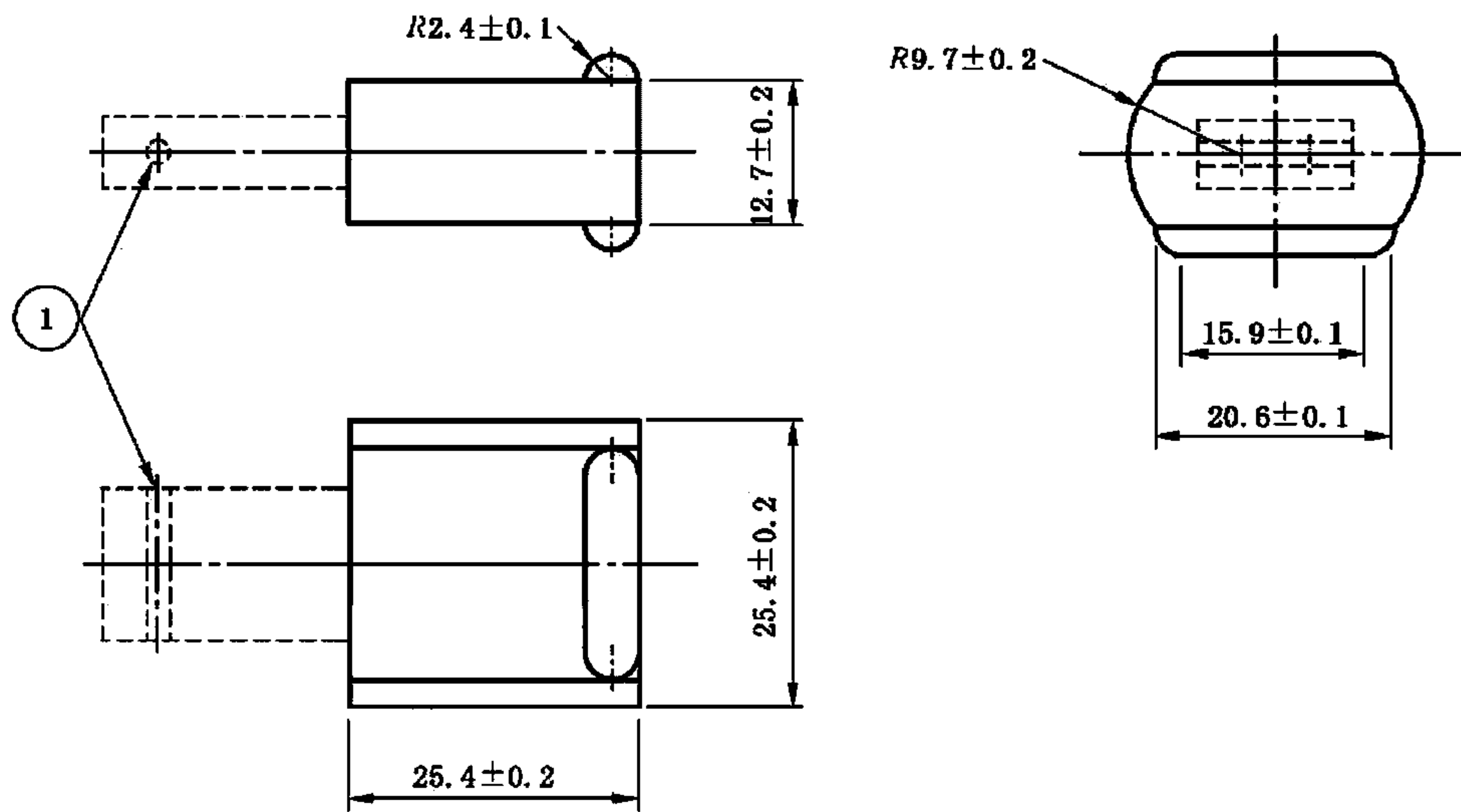
- a) 每对拉力比值(试验插头/对比插头)为 0.55 或者至少其中两个拉力(用于三个试验的拉力)的比值更大。
- b) 至少其中两个插头(试验用三个插头)由试验员检测满足条款 a)。同时满足
- c) 至少两个试验员的检测结果满足条款 b)。

如果只有一个试验员得到的结果满足条款 b),那么应制造商要求,原来并未参与试验的其他两个人也要分别对三个插头按前述要求进行试验。

如果另外两个试验员的试验结果满足条款 a)和 b),那么该试验结果就成立。

所有试验结果都不能低于表 16 规定的拔出相应插座所需要的最大拔出力。

单位为毫米



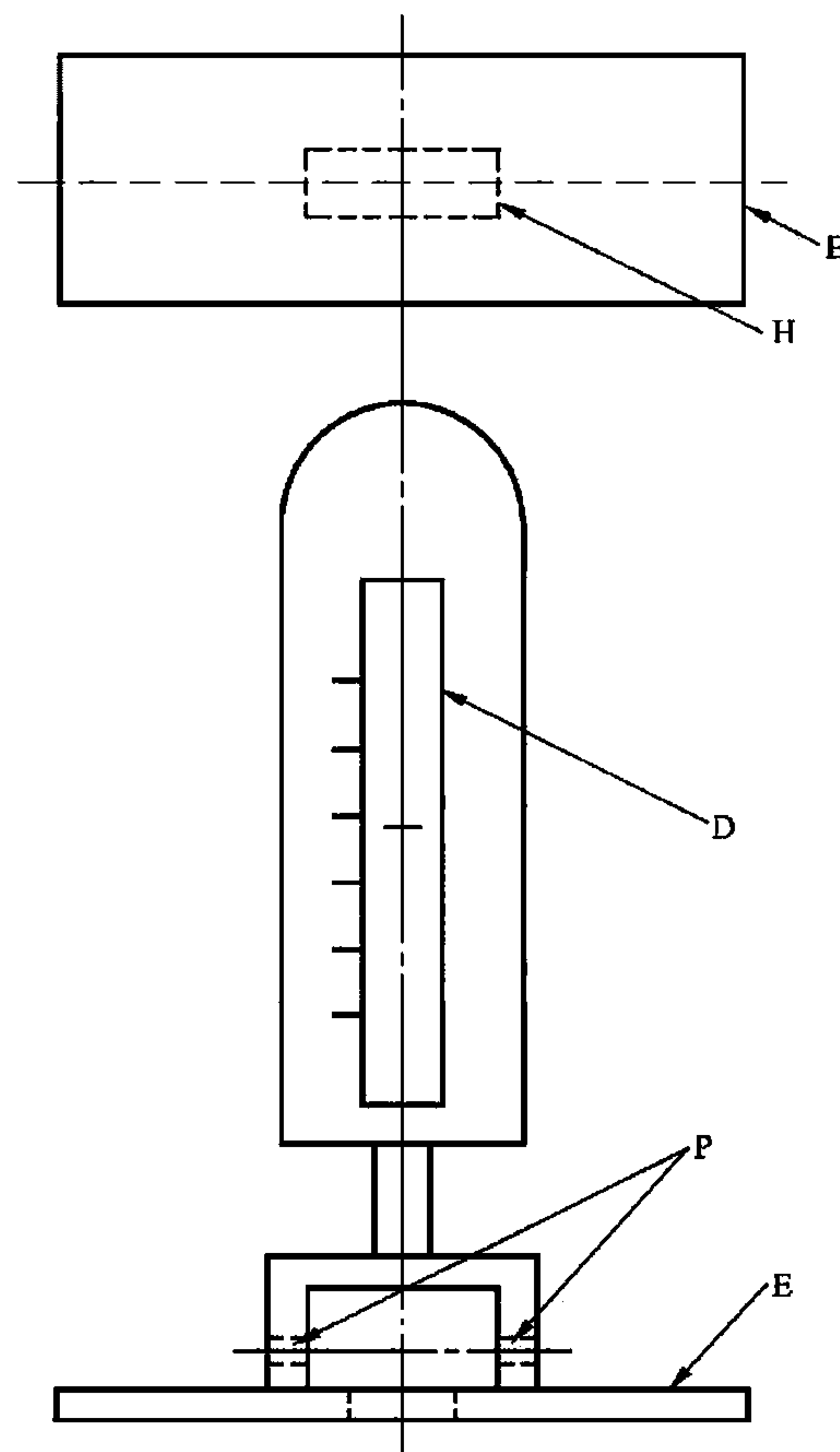
材料：例如经过热处理的钢。

夹紧表面的表面粗糙度： $0.6 \mu\text{m} \sim 0.8 \mu\text{m}$ 。

①——插销固定孔。

注：尺寸要适合于试验试样及图 C.2 中的试验试样。

图 C.1 夹紧试验用对比插头



E——模拟接触面；

H——固定工具的插孔；

P——夹住固定工具的插销的孔；

D——测量工具。

注：此图仅做参考，并不是用来给出试验设备的设计。

图 C.2 插头夹紧试验的试验设备示例

C.2 夹紧试验

本试验是由验证试验插头有无下列特征之一的试验组成。

- 插头至少有 55 mm 的可用长度,用于轴向的夹紧;
 - 插头的凹进处可以容纳一个直径为 (12 ± 0.1) mm 的圆球从两端各插进插头至少 2 mm,或者从一端插进至少 4 mm;
 - 插头具有特殊的用于拔出的部件(如钩、环等)。
- 只需至少满足上述任意一个条件,试验结果即视作成立。

参 考 文 献

- IEC/TR 60083:1997 IEC 成员国标准化的家用和类似用途插头和插座.
- IEC 60320(所有部分) 家用和类似用途器具耦合器.
- IEC 60364-4-41:2001 建筑物电气装置 第 4-41 部分:安全保护 防触电保护.
- IEC 60417-1:2000 设备用图形符号 第 1 部分:概述和应用.
- IEC 60670:1989 家用和类似用途固定式电气装置的电器附件用外壳的通用要求.
- IEC 61540:1999 电器附件——家用和类似用途无完整过电流保护的移动式剩余电流装置 (PRCDs).
-